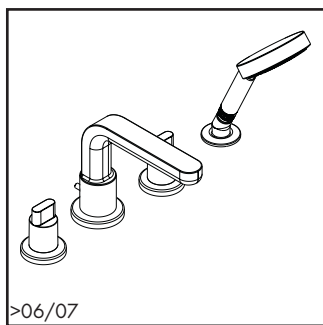
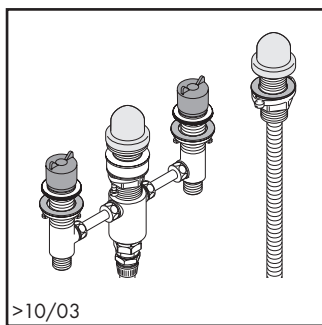


# Metris® S

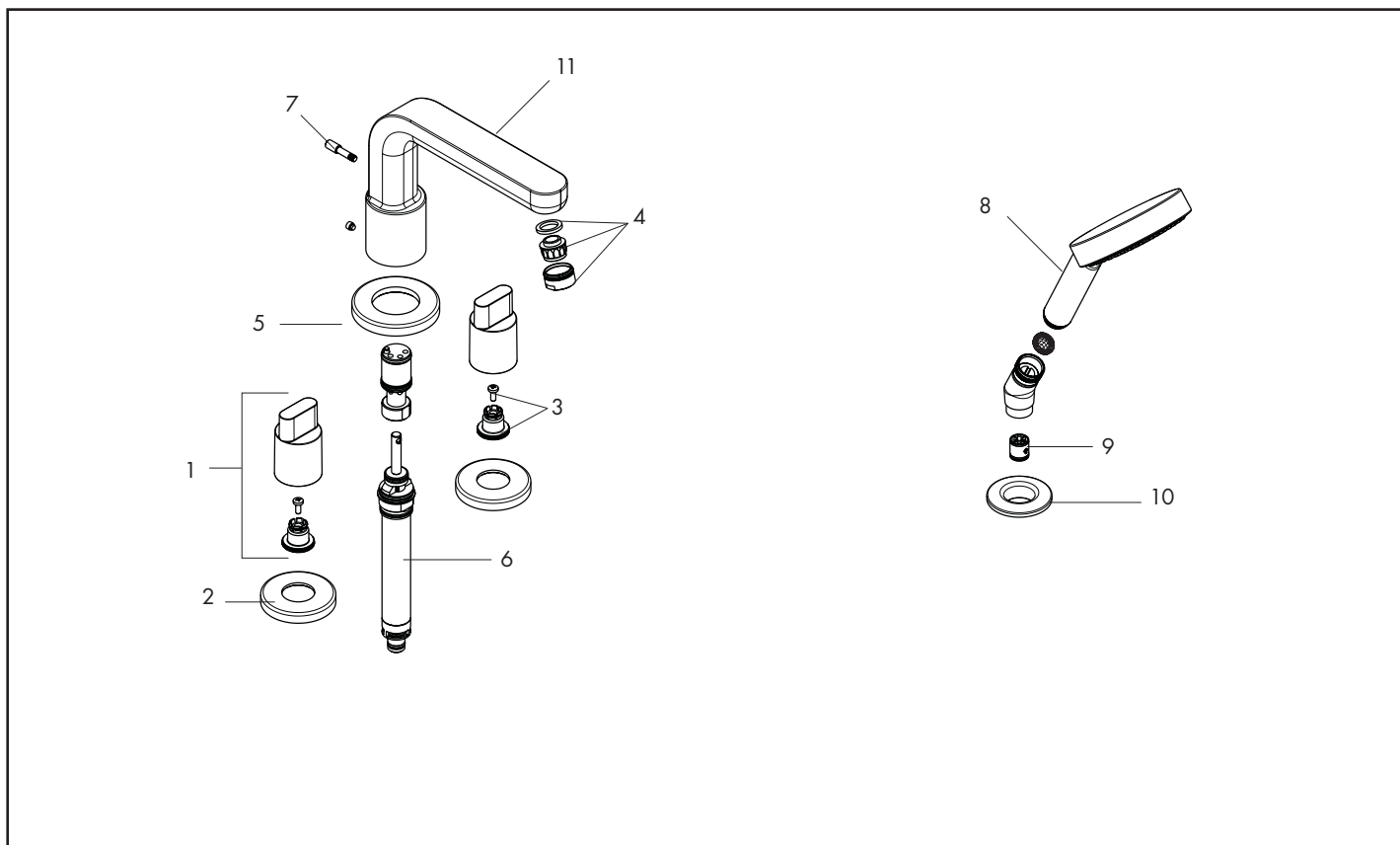
4-Hole roman tub trim / Mélangeur 4 trous sur carrelage / Batería 4 agujeros para repisa



31446xx1



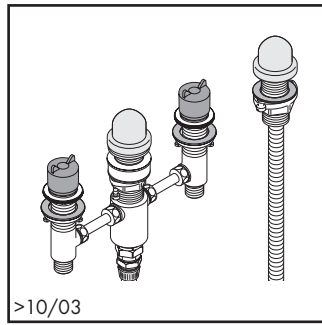
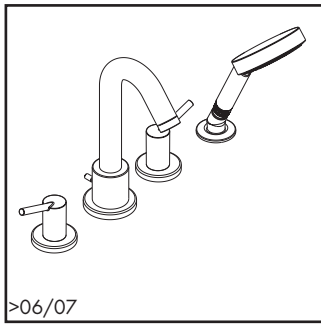
06646000



| Pos. | Description                       | Description                              | Denominación                             | No./Nr./N°           | PG     |     |
|------|-----------------------------------|--|--|----------------------|--------|-----|
| 1    | hot handle<br>cold handle         | poignée eau chaude<br>poignée eau froide | manija agua caliente<br>manija agua fría | 31097xx0<br>31096xx0 | 1<br>1 | 10* |
| 2    | handle escutcheon                 | rosace pour poignée                      | embellecedor manija                      | 31098xx0             | 1      | 99  |
| 3    | handle fixing set                 | entraîneur + vis                         | anclaje para manija                      | 94184000             | 1      | 2   |
| 4    | aerator                           | aérateur                                 | aireador                                 | 13956xx0             | 1      | 3*  |
| 5    | escutcheon                        | rosace                                   | florón                                   | 97779xx0             | 1      | 13* |
| 6    | diverter                          | inverseur .                              | inversor                                 | 96775000             | 1      | 13  |
| 7    | diverter knob                     | bouton d'inverseur                       | tirador inversor                         | 98707xx0             | 1      | 7*  |
| 8    | handshower                        | douchette                                | teleducha                                | 28504xx1             | 1      | 98  |
| 9    | check valve (2 pieces)            | clapet anti-retour (2 pièces)            | válvula antirretorno (2 pieza)           | 94074000             | set    | 5   |
| 10   | escutcheon                        | rosace                                   | florón                                   | 97159xx0             | 1      | 99  |
| 11   | spout<br>rough valve, see p. 8.18 | bec<br>set de base, voir p. 8.18         | surtidor<br>cuerpo base, ver p. 8.18     | 98956xx0<br>06646000 | 1      | 99  |
|      |                                   |  |  |                      |        |     |
|      |                                   |  |  |                      |        |     |
|      |                                   |  |  |                      |        |     |
|      |                                   |  |  |                      |        |     |
|      |                                   |  |  |                      |        |     |
|      |                                   |  |  |                      |        |     |
|      |                                   |  |  |                      |        |     |
|      |                                   |  |  |                      |        |     |
|      |                                   |  |  |                      |        |     |

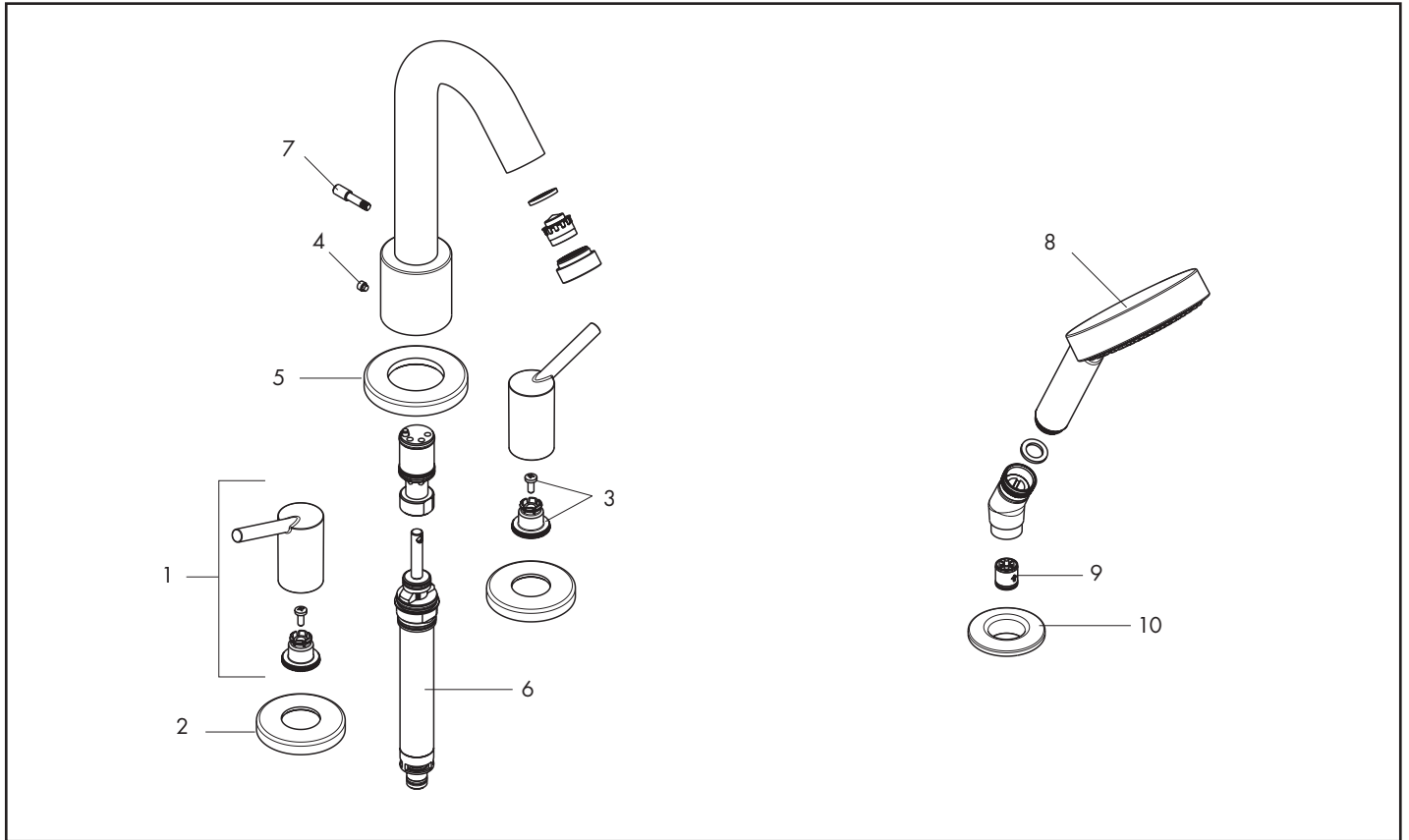
# Talis® S

4-Hole roman tub trim / Mélangeur 4 trous sur carrelage / Batería 4 agujeros para repisa



32314xx1

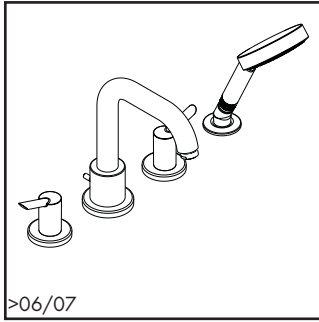
06646000



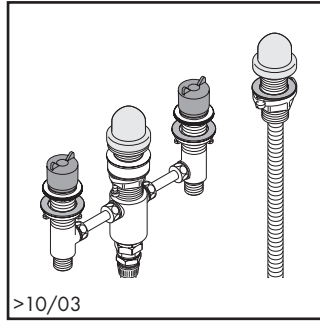
| Pos. | Description              | Description                   | Denominación                   | No./Nr./N° | PG    |
|------|--------------------------|-------------------------------|--------------------------------|------------|-------|
| 1    | hot handle               | poignée eau chaude            | manija agua caliente           |            | 99    |
|      | cold handle              | poignée eau froide            | manija agua fría               |            | 99    |
| 2    | handle escutcheon        | rosace pour poignée           | embellecedor manija            | 31098xx0   | 1 99  |
| 3    | handle fixing set        | entraîneur + vis              | anclaje para manija            | 94184000   | 1 2   |
| 4    | screw                    | vis                           | tornillo                       | 97660000   | 1 1   |
| 5    | escutcheon               | rosace                        | florón                         | 97779xx0   | 1 13* |
| 6    | diverter                 | inverseur .                   | inversor                       | 96775000   | 1 13  |
| 7    | diverter knob            | bouton d'inverseur            | tirador inversor               | 98707xx0   | 1 7*  |
| 8    | handshower               | douchette                     | teleducha                      | 28504xx1   | 1 98  |
| 9    | check valve (2 pieces)   | clapet anti-retour (2 pièces) | válvula antirretorno (2 pieza) | 94074000   | set 5 |
| 10   | escutcheon               | rosace                        | florón                         | 97159xx0   | 1 99  |
|      | rough valve, see p. 8.18 | set de base, voir p. 8.18     | cuerpo base, ver p. 8.18       | 06646000   |       |

# Focus® S

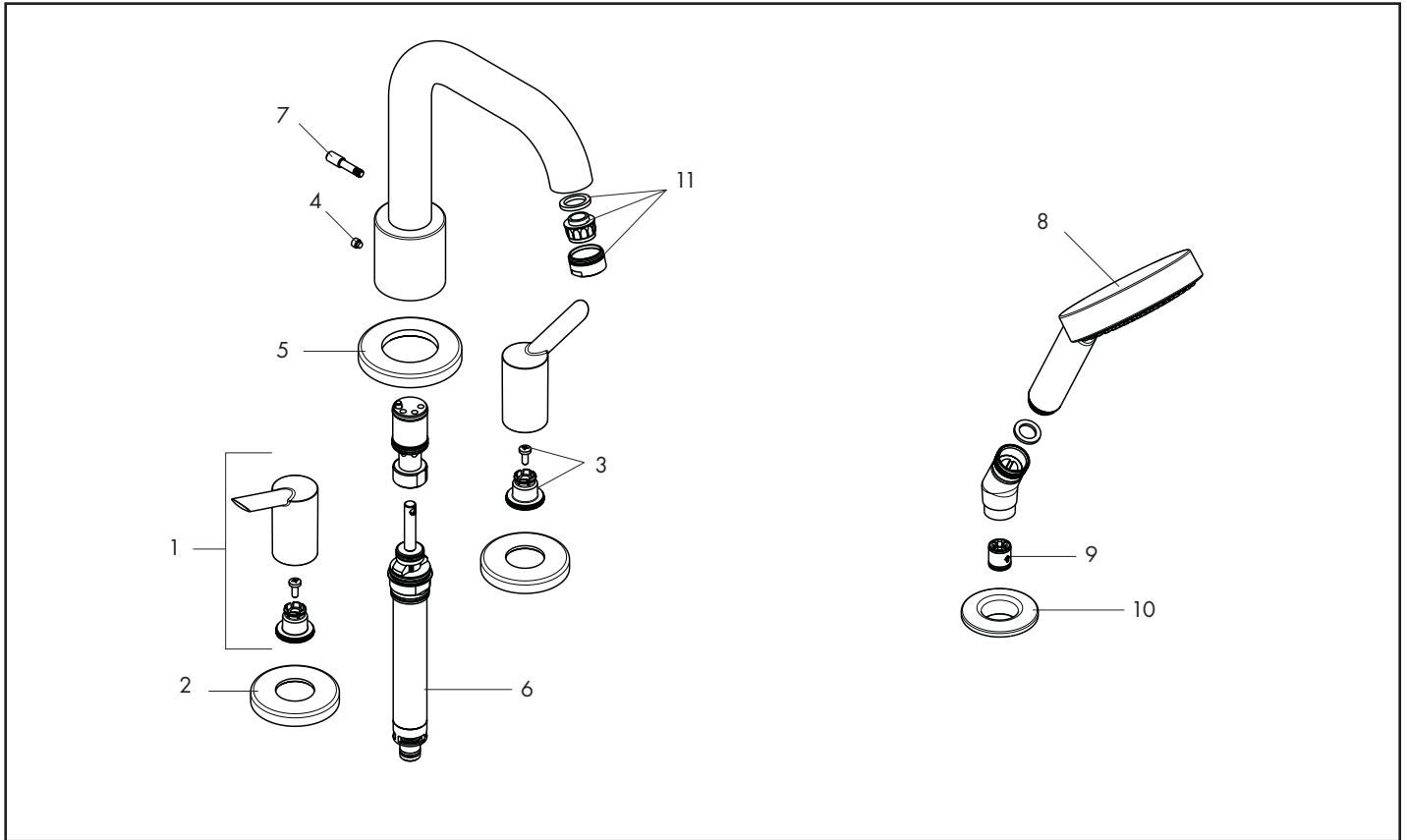
4-Hole roman tub trim / Mélangeur 4 trous sur carrelage / Batería 4 agujeros para repisa



31733001



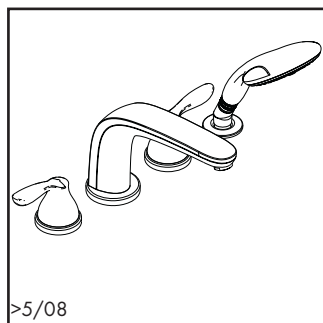
06646000



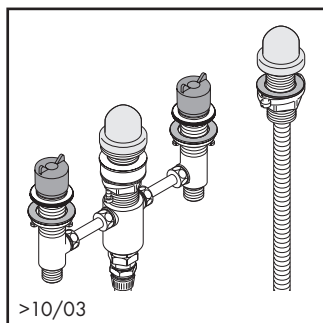
| Pos. | Description              | Description                   | Denominación                   | No./Nr./N° | PG    |
|------|--------------------------|-------------------------------|--------------------------------|------------|-------|
| 1    | hot handle               | poignée eau chaude            | manija agua caliente           |            | 99    |
|      | cold handle              | poignée eau froide            | manija agua fría               |            | 99    |
| 2    | handle escutcheon        | rosace pour poignée           | embellecedor manija            | 31098xx0   | 1 99  |
| 3    | handle fixing set        | entraîneur + vis              | anclaje para manija            | 94184000   | 1 2   |
| 4    | screw                    | vis                           | tornillo                       | 97660000   | 1 1   |
| 5    | escutcheon               | rosace                        | florón                         | 97779xx0   | 1 13* |
| 6    | diverter                 | inverseur .                   | inversor                       | 96775000   | 1 13  |
| 7    | diverter knob            | bouton d'inverseur            | tirador inversor               | 98707xx0   | 1 7*  |
| 8    | handshower               | douchette                     | teleducha                      | 28504xx1   | 1 98  |
| 9    | check valve (2 pieces)   | clapet anti-retour (2 pièces) | válvula antirretorno (2 pieza) | 94074000   | set 5 |
| 10   | escutcheon               | rosace                        | florón                         | 97159xx0   | 1 99  |
| 11   | aerator                  | aérateur                      | aireador                       | 13956xx0   | 1 3*  |
|      | rough valve, see p. 8.18 | set de base, voir p. 8.18     | cuerpo base, ver p. 8.18       | 06646000   |       |

# Solaris® E

4-Hole roman tub trim / Mélangeur 4 trous sur carrelage / Batería 4 agujeros para repisa



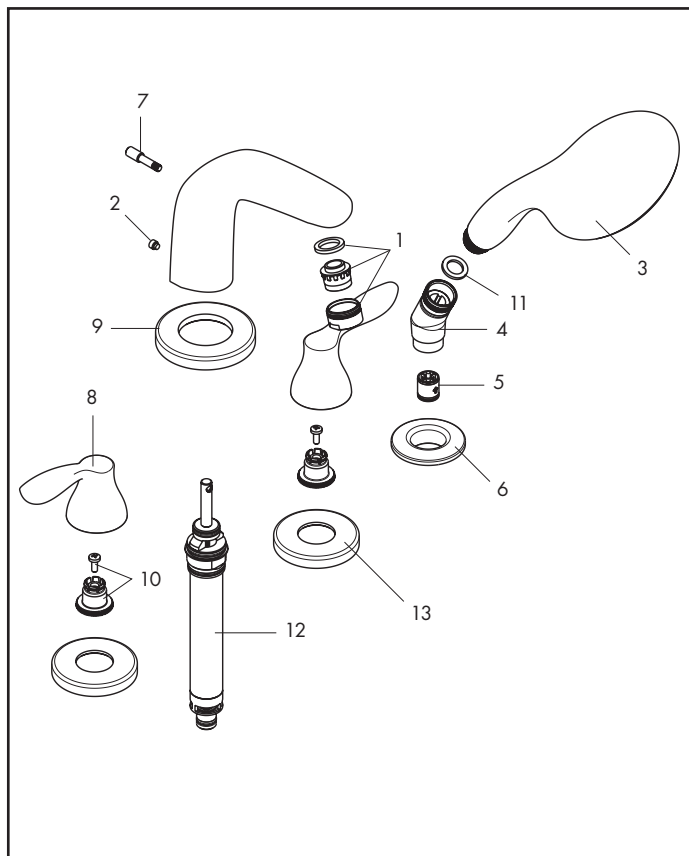
>5/08



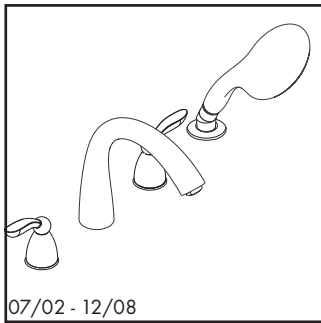
>10/03

04171xx0

06646000

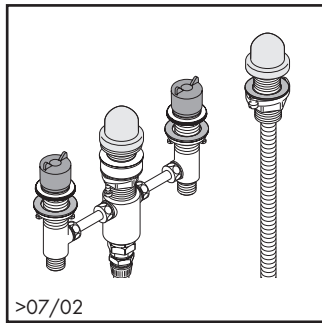


| Pos. | Description              | Description                    | Denominación                   | No./Nr./N° | PG    |
|------|--------------------------|--------------------------------|--------------------------------|------------|-------|
| 1    | aerator                  | aérateur                       | aireador                       | 13914xx0   | 1 4*  |
| 2    | set screw                | vis                            | tornillo manecilla             | 97660000   | 1 1   |
| 3    | 3jet AIR handshower      | douchette 3jet AIR             | teleducha 3jet AIR             | 28502xx1   | 1 98  |
| 4    | hose connection elbow    | coude de raccordement flexible | rácor conexión flexo           | 28071xx0   | 1 9   |
| 5    | check valve (2 pieces)   | clapet anti-retour (2 pièces)  | válvula antirretorno (2 pieza) | 94074000   | set 5 |
| 6    | flange                   | rosace                         | florón                         | 97159xx0   | 1 99  |
| 7    | diverter knob            | bouton d'inverseur             | tirador inversor               | 98707xx0   | 1 7*  |
| 8    | Solaris® E handle        | poignée Solaris® E             | manija Solaris® E              |            | 1 99  |
| 9    | spout escutcheon         | rosace pour bec                | florón para surtidor           | 97779xx0   | 1 13* |
| 10   | snap connector           | entraîneur + vis               | anclaje para manija            | 94184000   | 1 2   |
| 11   | screen washer            | filtre                         | filtro                         | 94246000   | 1 1   |
| 12   | diverter                 | inverseur                      | inversor                       | 96775000   | 1 13  |
| 13   | handle escutcheon        | rosace pour poignée            | florón para manija             | 31098xx0   | 1 99  |
|      | rough valve, see p. 8.18 | set de base, voir p. 8.18      | cuerpo base, ver p. 8.18       | 06646000   |       |
|      |                          |                                |                                |            |       |
|      |                          |                                |                                |            |       |
|      |                          |                                |                                |            |       |
|      |                          |                                |                                |            |       |
|      |                          |                                |                                |            |       |
|      |                          |                                |                                |            |       |
|      |                          |                                |                                |            |       |



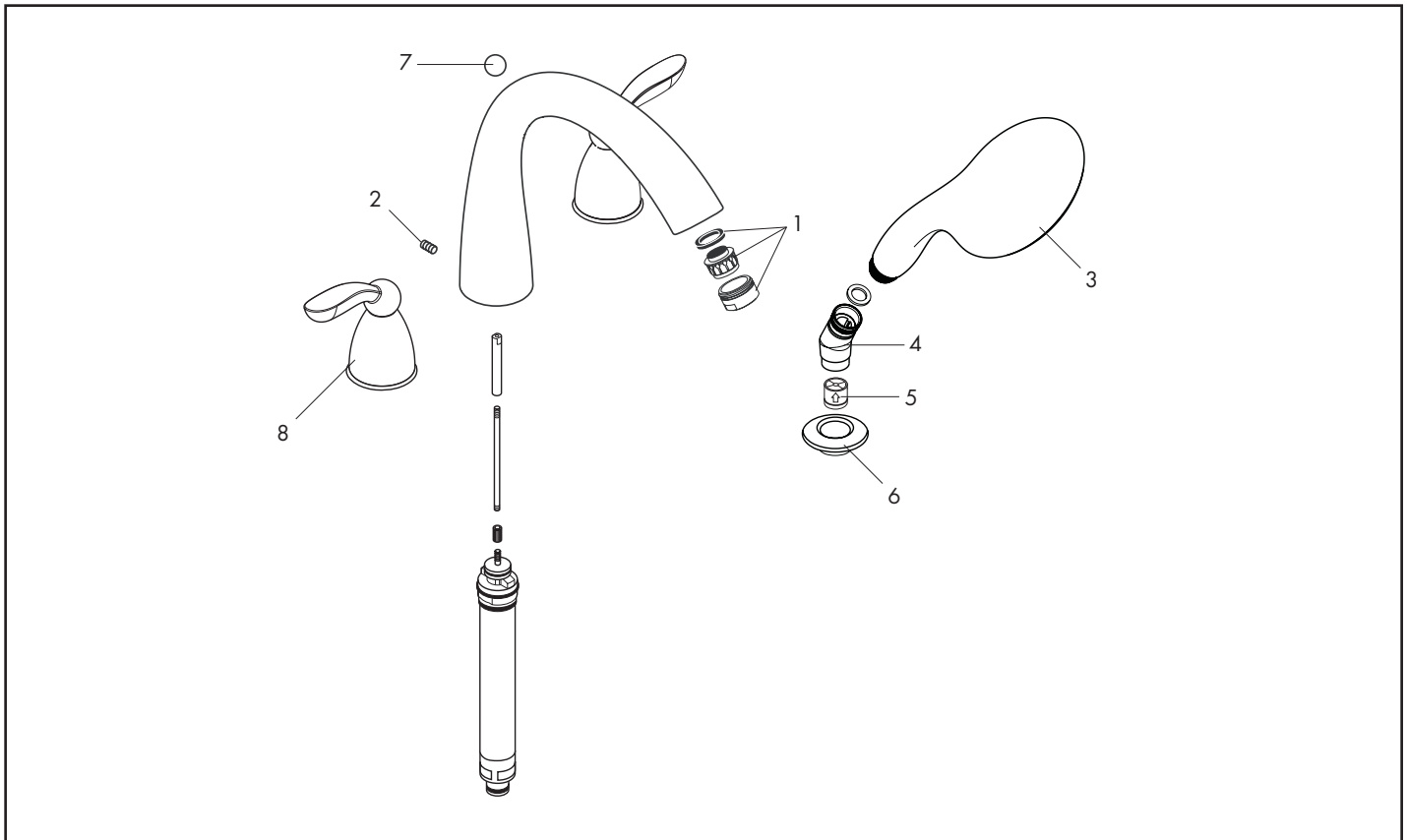
07/02 - 12/08

06665xx0



&gt;07/02

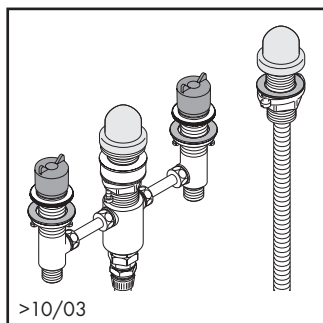
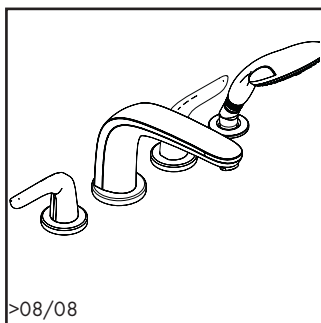
06646000



| Pos. | Description              | Description                    | Denominación                   | No./Nr./N° | PG    |
|------|--------------------------|--------------------------------|--------------------------------|------------|-------|
| 1    | aerator                  | aérateur                       | aireador                       | 13956xx0   | 1 3*  |
| 2    | set screw                | vis                            | tornillo manecilla             | 96029000   | 1 3   |
| 3    | 1jet AIR handshower      | douchette 1jet AIR             | teleducha 1jet AIR             | 28502xx1   | 1 98  |
| 4    | hose connection elbow    | coude de raccordement flexible | rácor conexión flexo           | 28071xx0   | 1 9   |
| 5    | check valve (2 pieces)   | clapet anti-retour (2 pièces)  | válvula antirretorno (2 pieza) | 94074000   | set 5 |
| 6    | flange                   | rosace                         | florón                         | 97159xx0   | 1 99  |
| 7    | diverter knob            | bouton d'inverseur             | tirador inversor               | 94102xx0   | 1 6*  |
| 8    | Solaris® handle          | poignée Solaris                | manija Solaris                 | 88569xx0   | 1 12* |
|      | rough valve, see p. 8.18 | set de base, voir p. 8.18      | cuerpo base, ver p. 8.18       | 06646000   |       |
|      |                          |                                |                                |            |       |
|      |                          |                                |                                |            |       |
|      |                          |                                |                                |            |       |
|      |                          |                                |                                |            |       |
|      |                          |                                |                                |            |       |
|      |                          |                                |                                |            |       |
|      |                          |                                |                                |            |       |
|      |                          |                                |                                |            |       |
|      |                          |                                |                                |            |       |
|      |                          |                                |                                |            |       |

# Allegro® E

4-Hole roman tub trim / Mélangeur 4 trous sur carrelage / Bateria 4 agujeros para repisa

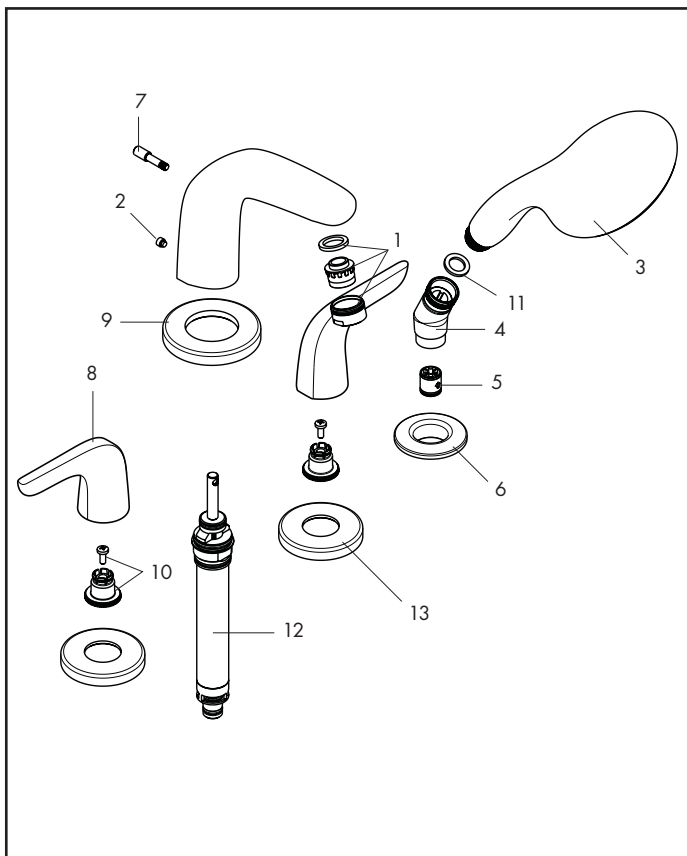


>08/08

>10/03

04184xx0

06646000



| Pos. | Description              | Description                    | Denominación                   | No./Nr./N° | PG    |
|------|--------------------------|--------------------------------|--------------------------------|------------|-------|
| 1    | aerator                  | aérateur                       | aireador                       | 13956xx0   | 1 3*  |
| 2    | set screw                | vis                            | tornillo manecilla             | 97660000   | 1 1   |
| 3    | 3jet AIR handshower      | douchette 3jet AIR             | teleducha 3jet AIR             | 28502xx1   | 1 98  |
| 4    | hose connection elbow    | coude de raccordement flexible | rácor conexión flexo           | 28071xx0   | 1 9   |
| 5    | check valve (2 pieces)   | clapet anti-retour (2 pièces)  | válvula antirretorno (2 pieza) | 94074000   | set 5 |
| 6    | flange                   | rosace                         | florón                         | 97159xx0   | 1 99  |
| 7    | diverter knob            | bouton d'inverseur             | tirador inversor               | 98707xx0   | 1 7*  |
| 8    | Allegro® E handle        | poignée Allegro® E             | manija Allegro® E              |            | 99    |
| 9    | spout escutcheon         | rosace pour bec                | florón para surtidor           | 97779xx0   | 1 13* |
| 10   | snap connector           | entraîneur + vis               | anclaje para manija            | 94184000   | 1 2   |
| 11   | screen washer            | filtre                         | filtro                         | 94246000   | 1 1   |
| 12   | diverter                 | inverseur                      | inversor                       | 96775000   | 1 13  |
| 13   | handle escutcheon        | rosace pour poignée            | florón para manija             | 31098xx0   | 1 99  |
|      | rough valve, see p. 8.18 | set de base, voir p. 8.18      | cuerpo base, ver p. 8.18       | 06646000   |       |

8.8

9/2010

xx = Please see page 8.1 for finish codes / \*PG is for Chrome only. See the index for other finishes.

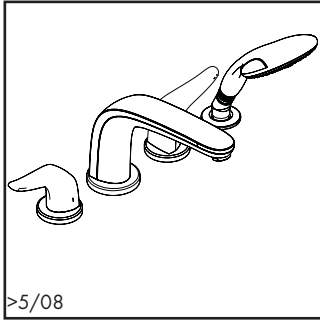
xx = Description des codes couleur page 8.1 / \*PG concerne Chromé seulement. Pour les autres, voir dans la liste des références.

xx = Para el código de acabados ver p. 8.1 / \*La PG vale para Cromado solo. Ver el índice para las otras superficies.

**hansgrohe**

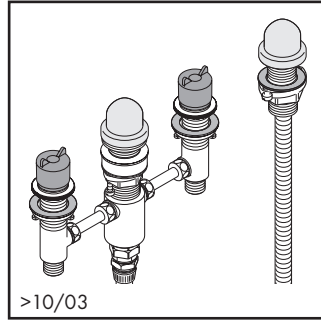
# Metro E

4-Hole roman tub trim / Mélangeur 4 trous sur carrelage / Batería 4 agujeros para repisa



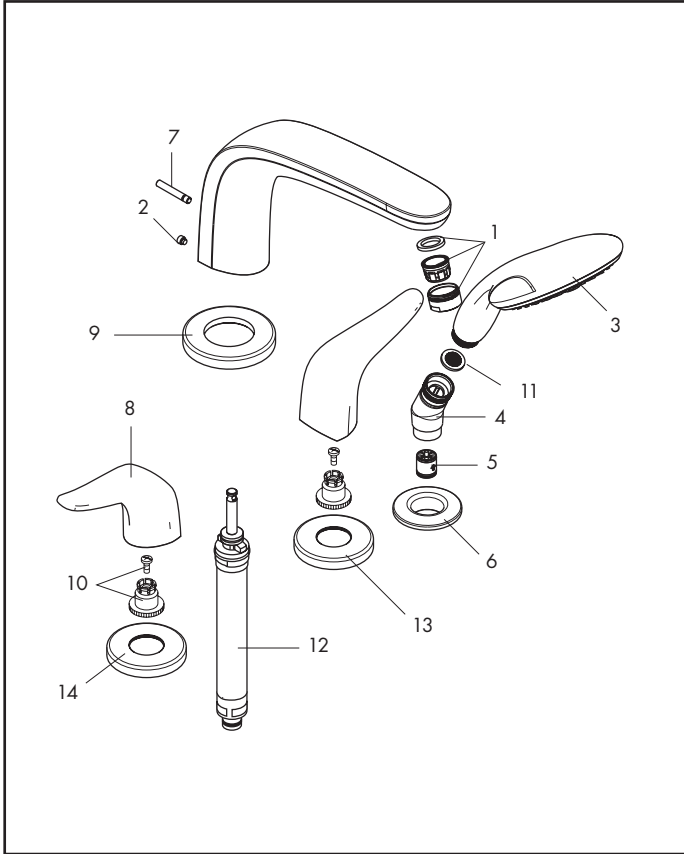
>5/08

04197xx0



>10/03

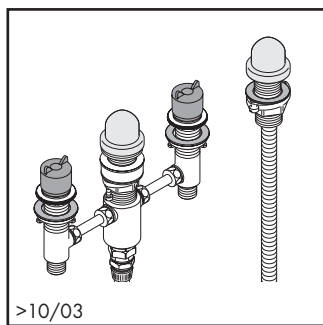
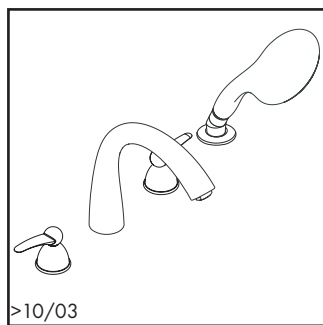
06646000



| Pos. | Description              | Description                    | Denominación                   | No./Nr./N° | PG    |
|------|--------------------------|--------------------------------|--------------------------------|------------|-------|
| 1    | aerator                  | aérateur                       | aireador                       | 13914xx0   | 1 4*  |
| 2    | set screw                | vis                            | tornillo manecilla             | 97660000   | 1 1   |
| 3    | 3jet AIR handshower      | douchette 3jet AIR             | teleducha 3jet AIR             | 28502xx1   | 1 98  |
| 4    | hose connection elbow    | coude de raccordement flexible | rácor conexión flexo           | 28071xx0   | 1 9   |
| 5    | check valve (2 pieces)   | clapet anti-retour (2 pièces)  | válvula antirretorno (2 pieza) | 94074000   | set 5 |
| 6    | flange                   | rosace                         | florón                         | 97159xx0   | 1 99  |
| 7    | diverter knob            | bouton d'inverseur             | tirador inversor               | 98707xx0   | 1 7*  |
| 8    | Metro E handle           | poignée Metro E                | manija Metro E                 |            | 99    |
| 9    | escutcheon               | rosace                         | florón                         | 97779xx0   | 1 13* |
| 10   | snap connector           | entraîneur + vis               | anclaje para manija            | 94184000   | 1 2   |
| 11   | screen washer            | filtre                         | filtro                         | 94246000   | 1 1   |
| 12   | diverter                 | inverseur                      | inversor                       | 96775000   | 1 13  |
| 13   | escutcheon               | rosace                         | florón                         | 31098xx0   | 1 99  |
|      | rough valve, see p. 8.18 | set de base, voir p. 8.18      | cuerpo base, ver p. 8.18       | 06646000   |       |

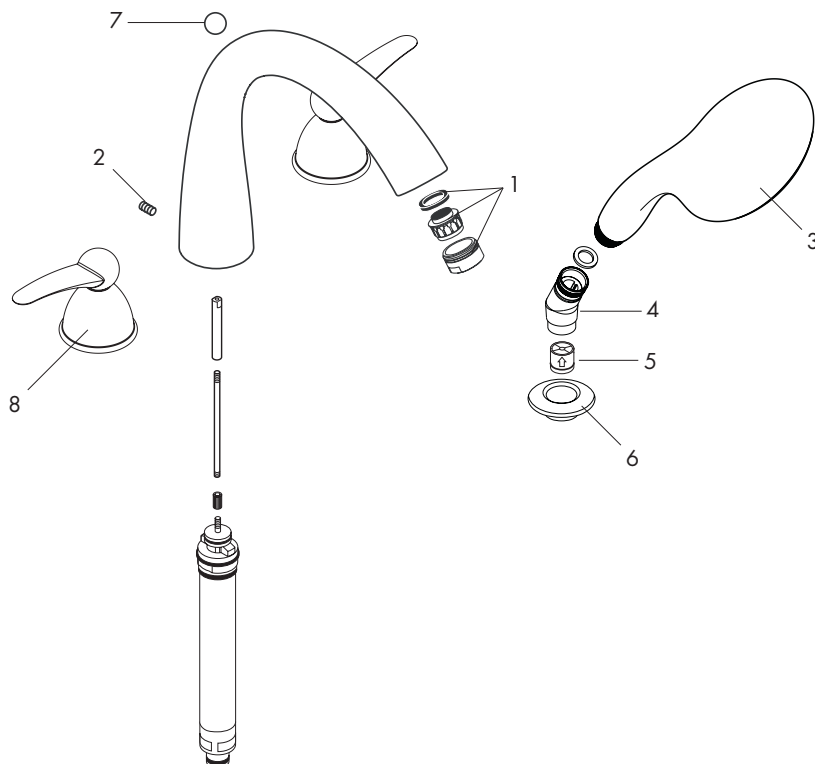
# Metro

4-Hole roman tub trim / Mélangeur 4 trous sur carrelage / Batería 4 agujeros para repisa



06669xx0

06646000

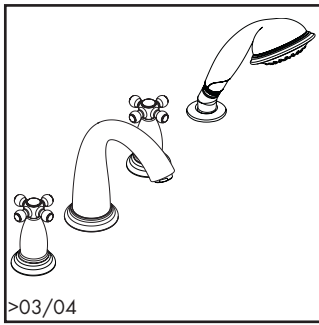


| Pos. | Description              | Description                    | Denominación                   | No./Nr./N° | PG    |
|------|--------------------------|--------------------------------|--------------------------------|------------|-------|
| 1    | aerator                  | aérateur                       | aireador                       | 13956xx0   | 1 3*  |
| 2    | set screw                | vis                            | tornillo manecilla             | 96029000   | 1 3   |
| 3    | 3jet AIR handshower      | douchette 3jet AIR             | teleducha 3jet AIR             | 28502xx1   | 1 99  |
| 4    | hose connection elbow    | coude de raccordement flexible | rácor conexión flexo           | 28071xx0   | 1 9   |
| 5    | check valve (2 pieces)   | clapet anti-retour (2 pièces)  | válvula antirretorno (2 pieza) | 94074000   | set 5 |
| 6    | flange                   | rosace                         | florón                         | 97159xx0   | 1 99  |
| 7    | diverter knob            | bouton d'inverseur             | tirador inversor               | 94102xx0   | 1 6*  |
| 8    | Metro handle             | poignée Metro                  | manija Metro                   | 88570xx0   | 1 11* |
|      | rough valve, see p. 8.18 | set de base, voir p. 8.18      | cuerpo base, ver p. 8.18       | 06646000   |       |

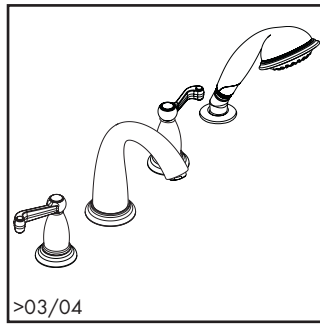


# Swing® C

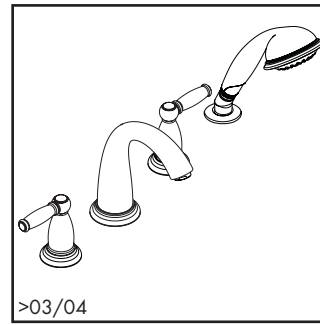
4-Hole roman tub trim / Mélangeur 4 trous sur carrelage / Batería 4 agujeros para repisa



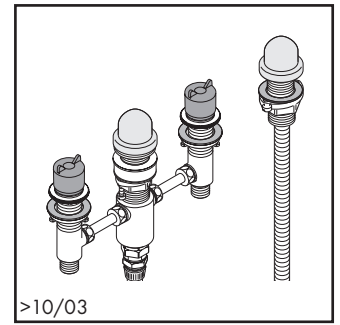
06125xx0



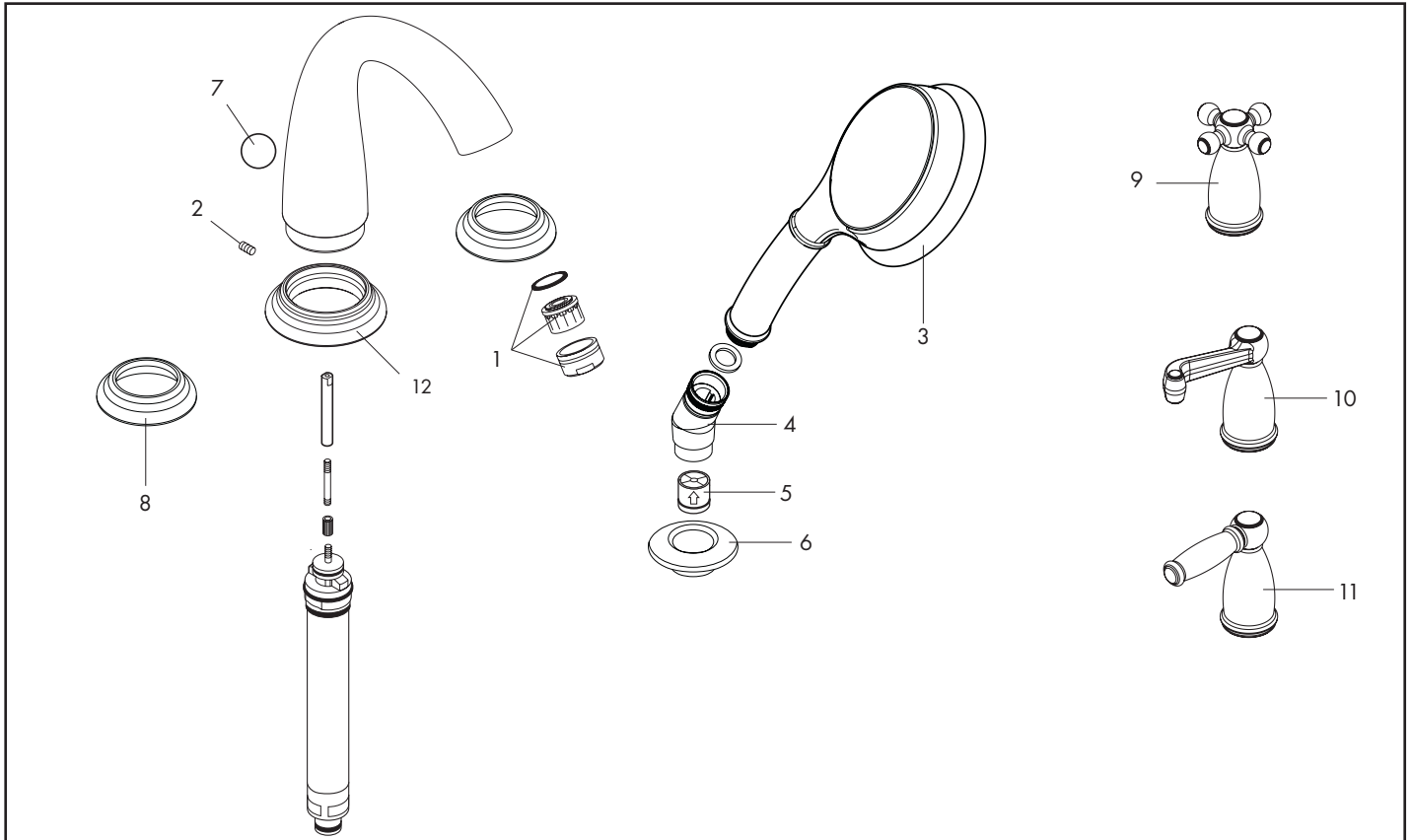
06124xx0



06123xx0



06646000



| Pos. | Description              | Description                    | Denominación                   | No./Nr./N° | PG    |
|------|--------------------------|--------------------------------|--------------------------------|------------|-------|
| 1    | aerator                  | aérateur                       | aireador                       | 13956xx0   | 1 3*  |
| 2    | set screw                | vis                            | tornillo manecilla             | 96029000   | 1 3   |
| 3    | 3jet handshower          | douchette 3jet                 | teleducha 3jet                 | 04072xx0   | 1 98  |
| 4    | hose connection elbow    | coude de raccordement flexible | rácor conexión flexo           | 28071xx0   | 1 9   |
| 5    | check valve (2 pieces)   | clapet anti-retour (2 pièces)  | válvula antirretorno (2 pieza) | 94074000   | set 5 |
| 6    | flange                   | rosace                         | florón                         | 97159xx0   | 1 99  |
| 7    | diverter knob            | bouton d'inverseur             | tirador inversor               | 94102xx0   | 1 6*  |
| 8    | handle deco-ring         | rosace pour poignée            | florón para manija             | 88600xx0   | 1 6*  |
| 9    | cross handle             | poignée croisillon             | manija en cruz                 |            | 1 99  |
| 10   | scroll handle, cold      | poignée volute, froide         | manija tipo voluta, fría       | 88616xx0   | 1 14* |
|      | scroll handle, hot       | poignée volute, chaude         | manija tipo voluta, caliente   | 88617xx0   | 1 14* |
| 11   | lever handle             | poignée levier                 | manija tipo palanca            | 88612xx0   | 1 16* |
| 12   | spout deco-ring          | rosace pour bec                | florón para surtidor           | 88735xx0   | 1 99  |
|      | rough valve, see p. 8.18 | set de base, voir p. 8.18      | cuerpo base, ver p. 8.18       | 06646000   |       |

**hansgrohe**

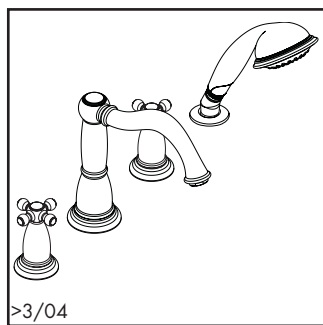
xx = Please see page 8.1 for finish codes / \*PG is for Chrome only. See the index for other finishes.

xx = Description des codes couleur page 8.1 / \*PG concerne Chromé seulement. Pour les autres, voir dans la liste des références.

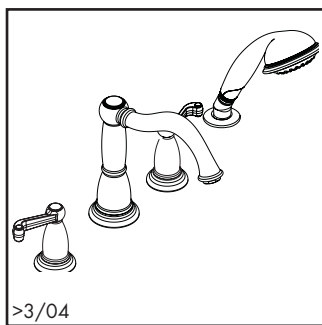
xx = Para el código de acabados ver p. 8.1 / \*La PG vale para Cromado solo. Ver el índice para las otras superficies.

8.11

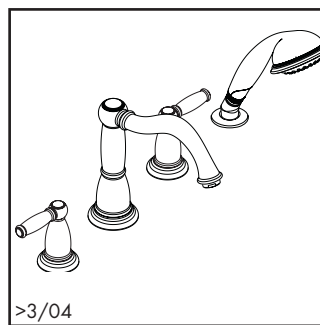
9/2010



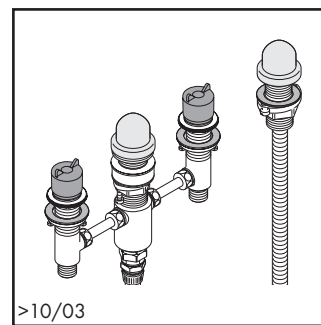
06048xx0



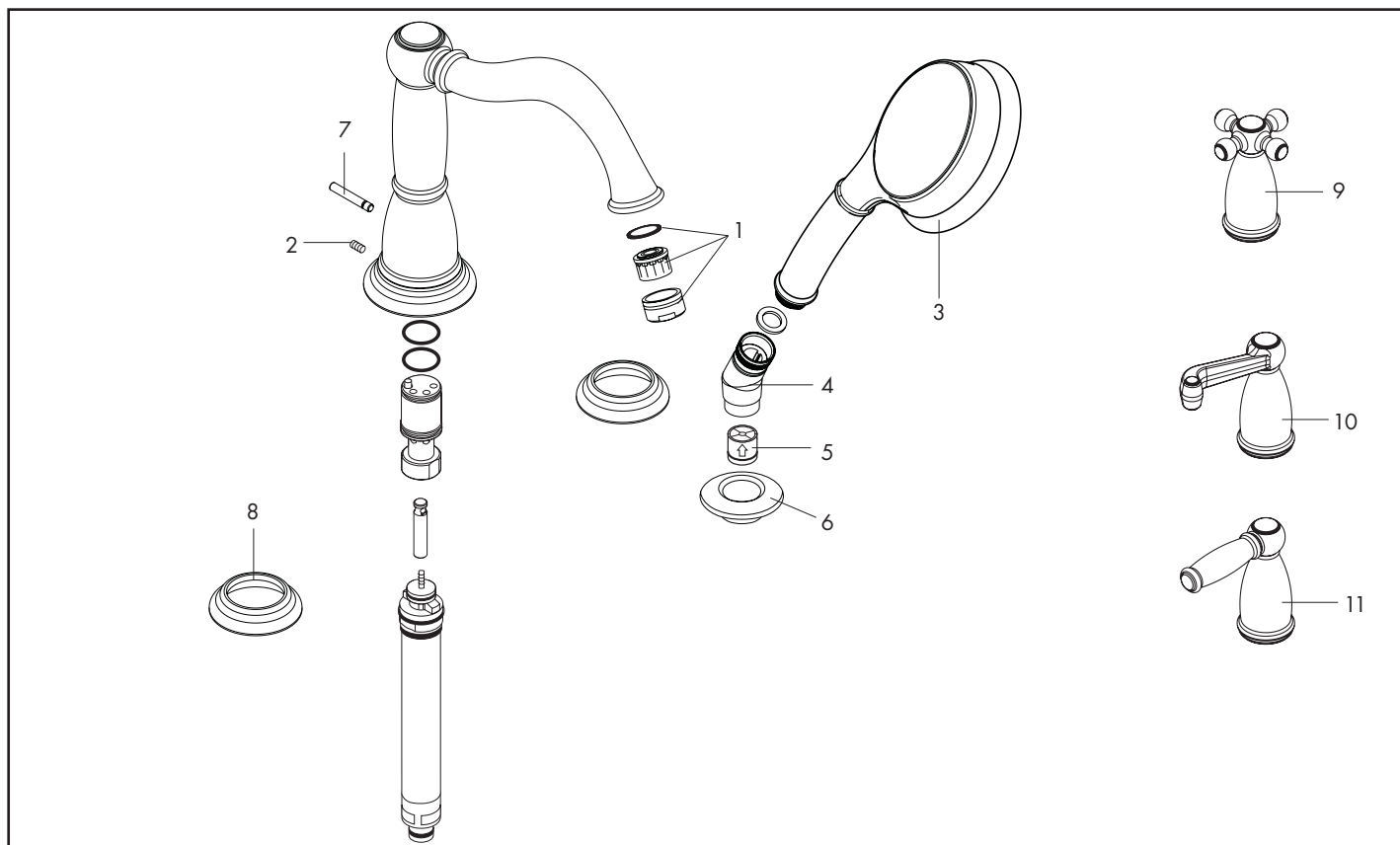
06047xx0



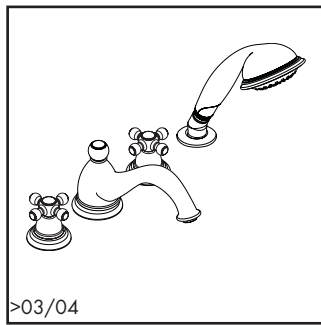
06046xx0



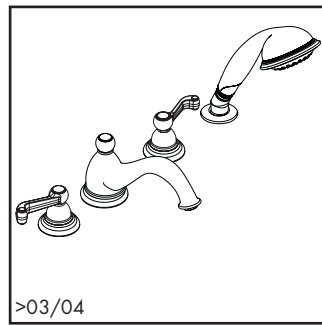
06646000



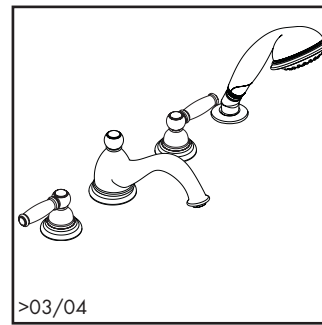
| Pos. | Description              | Description                    | Denominación                   | No./Nr./N° | PG    |
|------|--------------------------|--------------------------------|--------------------------------|------------|-------|
| 1    | aerator                  | aérateur                       | aireador                       | 13956xx0   | 1 3*  |
| 2    | set screw                | vis                            | tornillo manecilla             | 96029000   | 1 3   |
| 3    | 3jet handshower          | douchette 3jet                 | teleducha 3jet                 | 04072xx0   | 1 98  |
| 4    | hose connection elbow    | coude de raccordement flexible | rácor conexión flexo           | 28071xx0   | 1 9   |
| 5    | check valve (2 pieces)   | clapet anti-retour (2 pièces)  | válvula antirretorno (2 pieza) | 94074000   | set 5 |
| 6    | flange                   | rosace                         | florón                         | 97159xx0   | 1 99  |
| 7    | diverter knob            | bouton d'inverseur             | tirador inversor               | 97144xx0   | 1 99  |
| 8    | handle deco-ring         | rosace pour poignée            | florón para manija             | 88600xx0   | 1 6*  |
| 9    | cross handle             | poignée croisillon             | manija en cruz                 |            | 1 99  |
| 10   | scroll handle, hot       | poignée volute, chaude         | manija tipo voluta, caliente   | 88617xx0   | 1 14* |
|      | scroll handle, cold      | poignée volute, froide         | manija tipo voluta, fría       | 88616xx0   | 1 14* |
| 11   | lever handle             | poignée levier                 | manija tipo palanca            | 88612xx0   | 1 16* |
|      | rough valve, see p. 8.18 | set de base, voir p. 8.18      | cuerpo base, ver p. 8.18       | 06646000   |       |



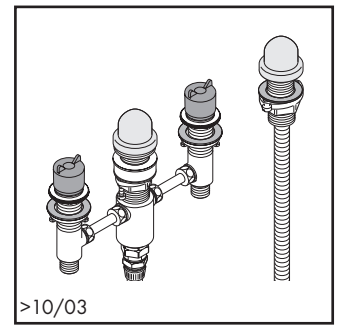
06113xx0



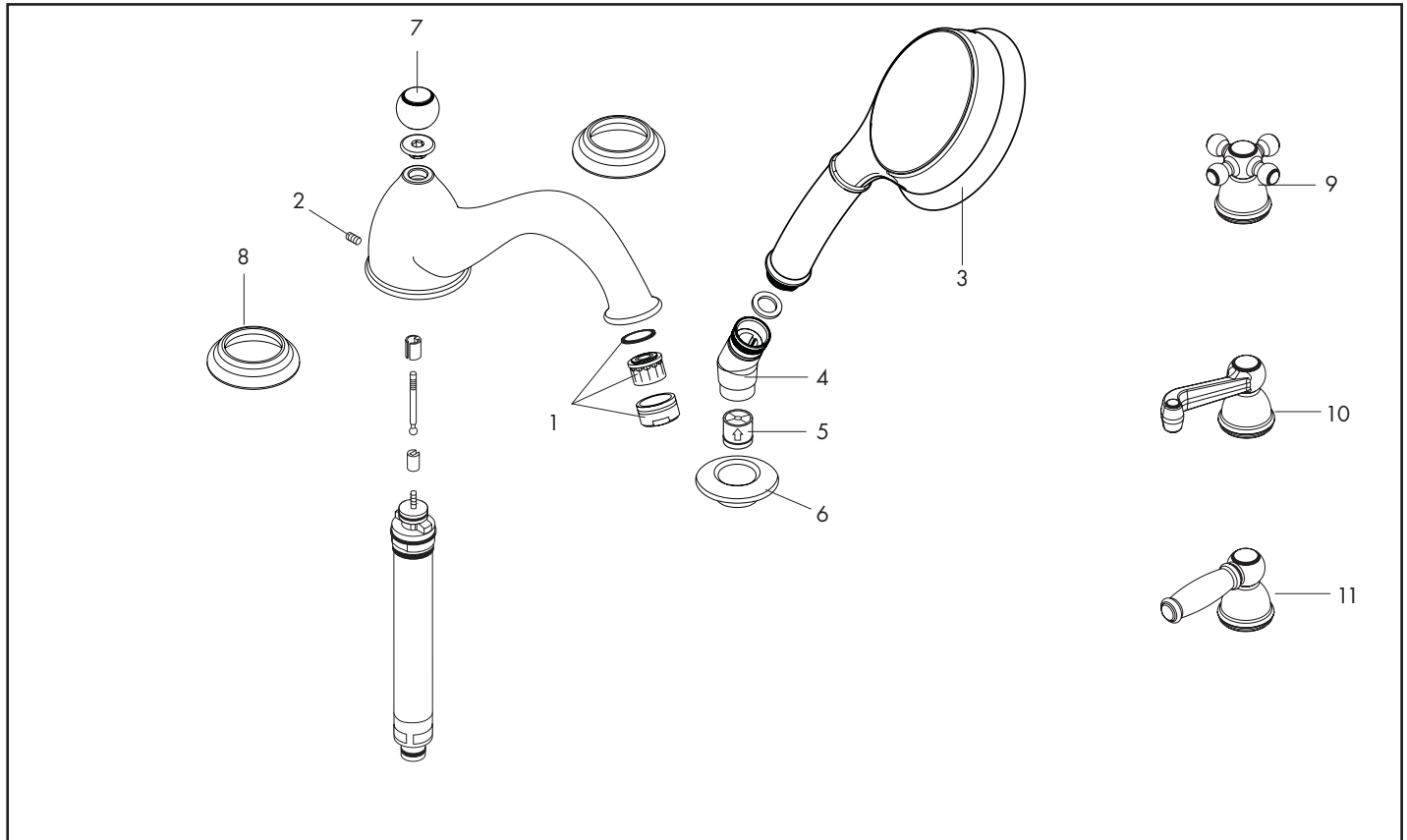
06112xx0



06110xx0



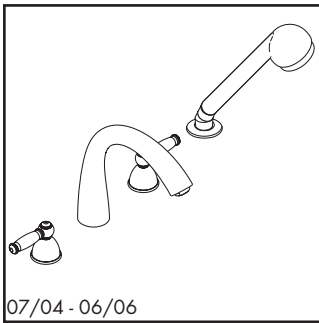
06646000



| Pos. | Description              | Description                    | Denominación                   | No./Nr./N° | PG    |
|------|--------------------------|--------------------------------|--------------------------------|------------|-------|
| 1    | aerator                  | aérateur                       | aireador                       | 13956xx0   | 1 3*  |
| 2    | set screw                | vis                            | tornillo manecilla             | 96029000   | 1 3   |
| 3    | 3jet handshower          | douchette 3jet                 | teleducha 3jet                 | 04072xx0   | 1 98  |
| 4    | hose connection elbow    | coude de raccordement flexible | rácor conexión flexo           | 28071xx0   | 1 9   |
| 5    | check valve (2 pieces)   | clapet anti-retour (2 pièces)  | válvula antirretorno (2 pieza) | 94074000   | set 5 |
| 6    | flange                   | rosace                         | florón                         | 97159xx0   | 1 99  |
| 7    | diverter knob            | bouton d'inverseur             | tirador inversor               | 97144xx0   | 1 99  |
| 8    | handle deco-ring         | rosace pour poignée            | florón para manija             | 88600xx0   | 1 6*  |
| 9    | cross handle             | poignée croisillon             | manija en cruz                 |            | 1 99  |
| 10   | scroll handle, hot       | poignée volute, chaude         | manija tipo voluta, caliente   |            | 1 99  |
|      | scroll handle, cold      | poignée volute, froide         | manija tipo voluta, fría       |            | 1 99  |
| 11   | lever handle             | poignée levier                 | manija tipo palanca            | 88615xx0   | 1 14* |
|      | rough valve, see p. 8.18 | set de base, voir p. 8.18      | cuerpo base, ver p. 8.18       | 06646000   |       |

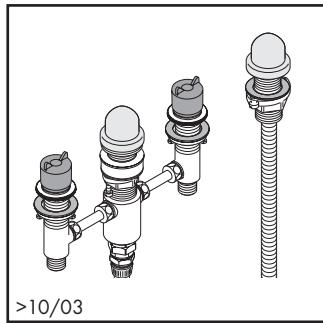
# 1901

4-Hole roman tub trim / Mélangeur 4 trous sur carrelage / Batería 4 agujeros para repisa



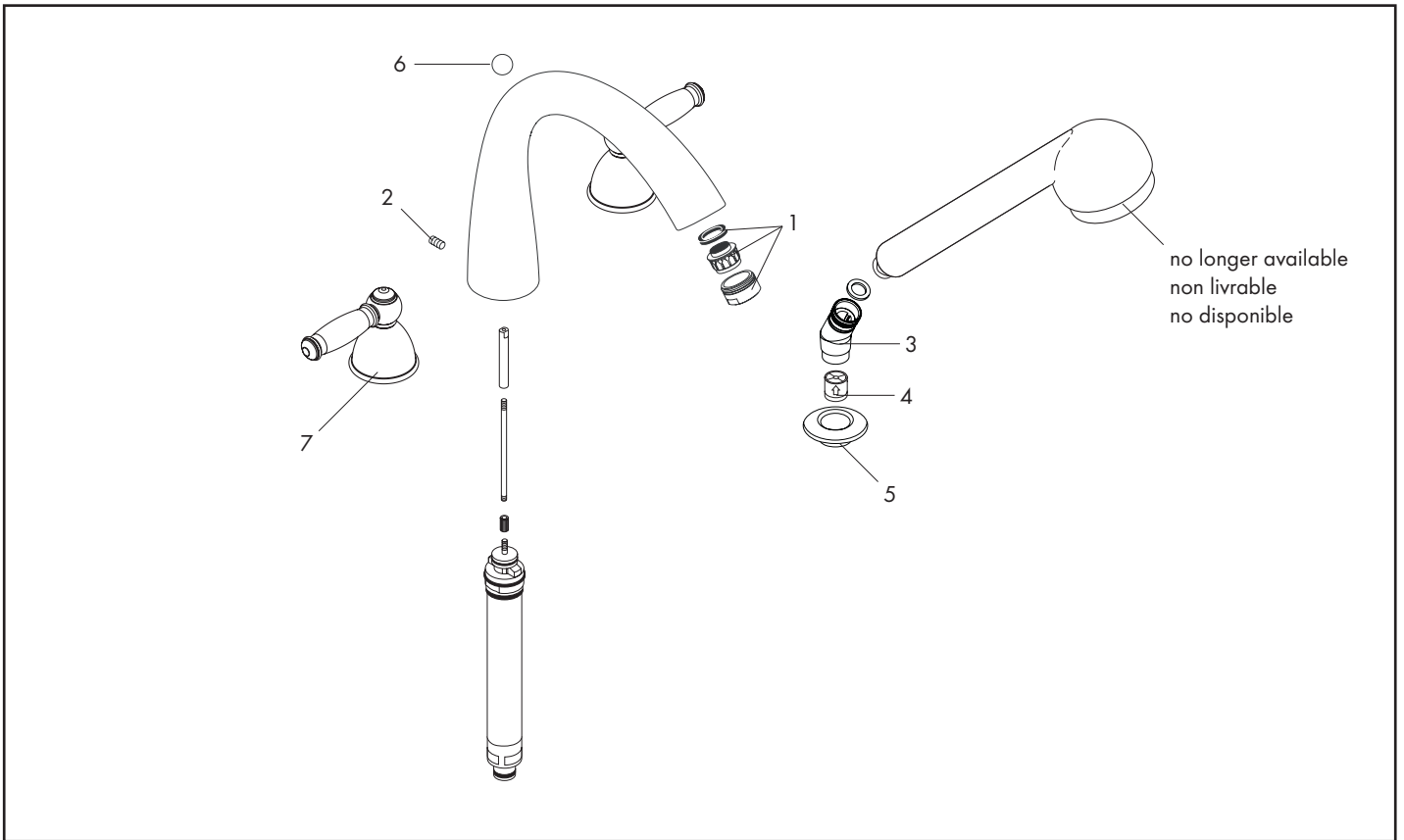
07/04 - 06/06

06647xx0



>10/03

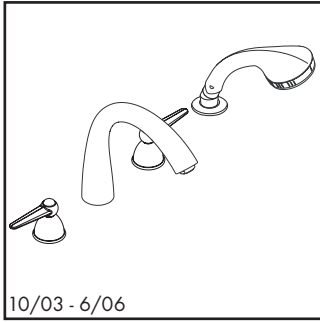
06646000



| Pos. | Description              | Description                    | Denominación                   | No./Nr./N° | PG    |
|------|--------------------------|--------------------------------|--------------------------------|------------|-------|
| 1    | aerator                  | aérateur                       | aireador                       | 13956xx0   | 1 3*  |
| 2    | set screw                | vis                            | tornillo manecilla             | 96029000   | 1 3   |
| 3    | hose connection elbow    | coude de raccordement flexible | rácor conexión flexo           | 28071xx0   | 1 9   |
| 4    | check valve (2 pieces)   | clapet anti-retour (2 pièces)  | válvula antirretorno (2 pieza) | 94074000   | set 5 |
| 5    | flange                   | rosace                         | florón                         | 97159xx0   | 1 99  |
| 6    | diverter knob            | bouton d'inverseur             | tirador inversor               | 94102xx0   | 1 6*  |
| 7    | 1901 handle              | poignée 1901                   | manija 1901                    | 88572xx0   | 1 12* |
|      | rough valve, see p. 8.18 | set de base, voir p. 8.18      | cuerpo base, ver p. 8.18       | 06646000   |       |
|      |                          |                                |                                |            |       |
|      |                          |                                |                                |            |       |
|      |                          |                                |                                |            |       |
|      |                          |                                |                                |            |       |
|      |                          |                                |                                |            |       |
|      |                          |                                |                                |            |       |
|      |                          |                                |                                |            |       |
|      |                          |                                |                                |            |       |
|      |                          |                                |                                |            |       |
|      |                          |                                |                                |            |       |
|      |                          |                                |                                |            |       |
|      |                          |                                |                                |            |       |
|      |                          |                                |                                |            |       |

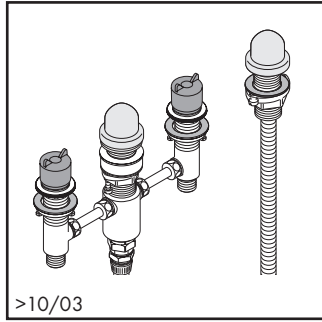
# Monsoon

4-Hole roman tub trim / Mélangeur 4 trous sur carrelage / Batería 4 agujeros para repisa



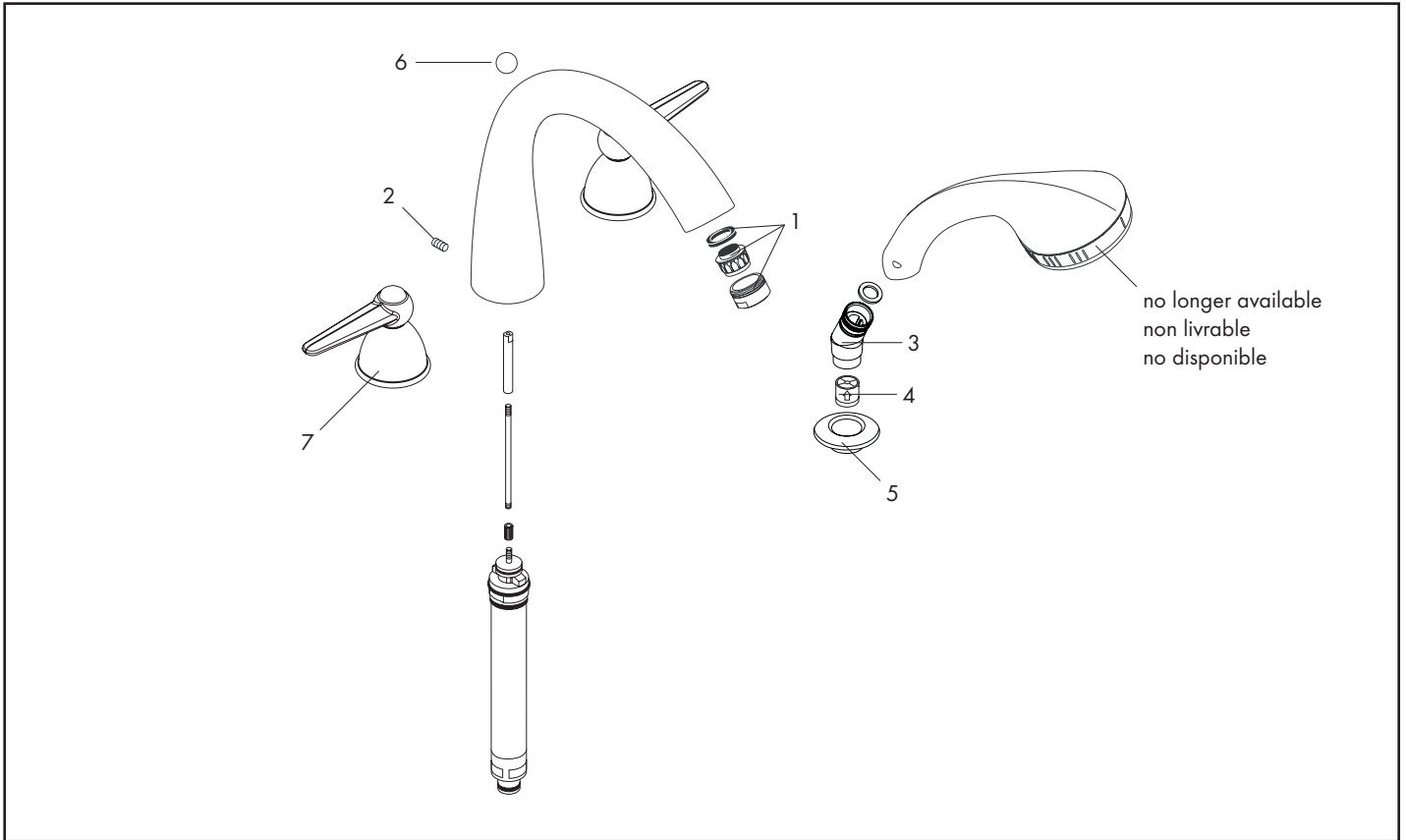
10/03 - 6/06

06666xx0



>10/03

06646000



no longer available  
non livrable  
no disponible

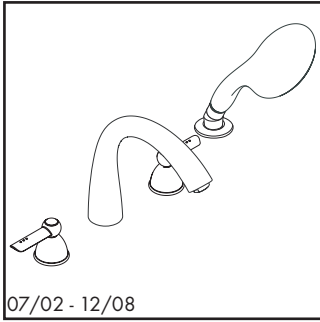
| Pos. | Description              | Description                    | Denominación                   | No./Nr./N° | PG    |
|------|--------------------------|--------------------------------|--------------------------------|------------|-------|
| 1    | aerator                  | aérateur                       | aireador                       | 13956xx0   | 1 3*  |
| 2    | set screw                | vis                            | tornillo manecilla             | 96029000   | 1 3   |
| 3    | hose connection elbow    | coude de raccordement flexible | rácor conexión flexo           | 28071xx0   | 1 9   |
| 4    | check valve (2 pieces)   | clapet anti-retour (2 pièces)  | válvula antirretorno (2 pieza) | 94074000   | set 5 |
| 5    | flange                   | rosace                         | florón                         | 97159xx0   | 1 99  |
| 6    | diverter knob            | bouton d'inverseur             | tirador inversor               | 94102xx0   | 1 6*  |
| 7    | Monsoon handle           | poignée Monsoon                | manija Monsoon                 | 88573xx0   | 1 11* |
|      | rough valve, see p. 8.18 | set de base, voir p. 8.18      | cuerpo base, ver p. 8.18       | 06646000   |       |
|      |                          |                                |                                |            |       |
|      |                          |                                |                                |            |       |
|      |                          |                                |                                |            |       |
|      |                          |                                |                                |            |       |
|      |                          |                                |                                |            |       |
|      |                          |                                |                                |            |       |
|      |                          |                                |                                |            |       |
|      |                          |                                |                                |            |       |
|      |                          |                                |                                |            |       |
|      |                          |                                |                                |            |       |
|      |                          |                                |                                |            |       |
|      |                          |                                |                                |            |       |
|      |                          |                                |                                |            |       |
|      |                          |                                |                                |            |       |
|      |                          |                                |                                |            |       |



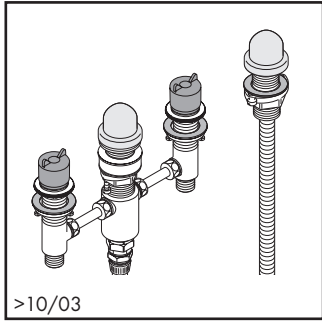
xx = Please see page 8.1 for finish codes / \*PG is for Chrome only. See the index for other finishes.  
 xx = Description des codes couleur page 8.1 / \*PG concerne Chromé seulement. Pour les autres, voir dans la liste des références.  
 xx = Para el código de acabados ver p. 8.1 / \*La PG vale para Cromado solo. Ver el índice para las otras superficies.

# Stratos E

4-Hole roman tub trim / Mélangeur 4 trous sur carrelage / Batería 4 agujeros para repisa



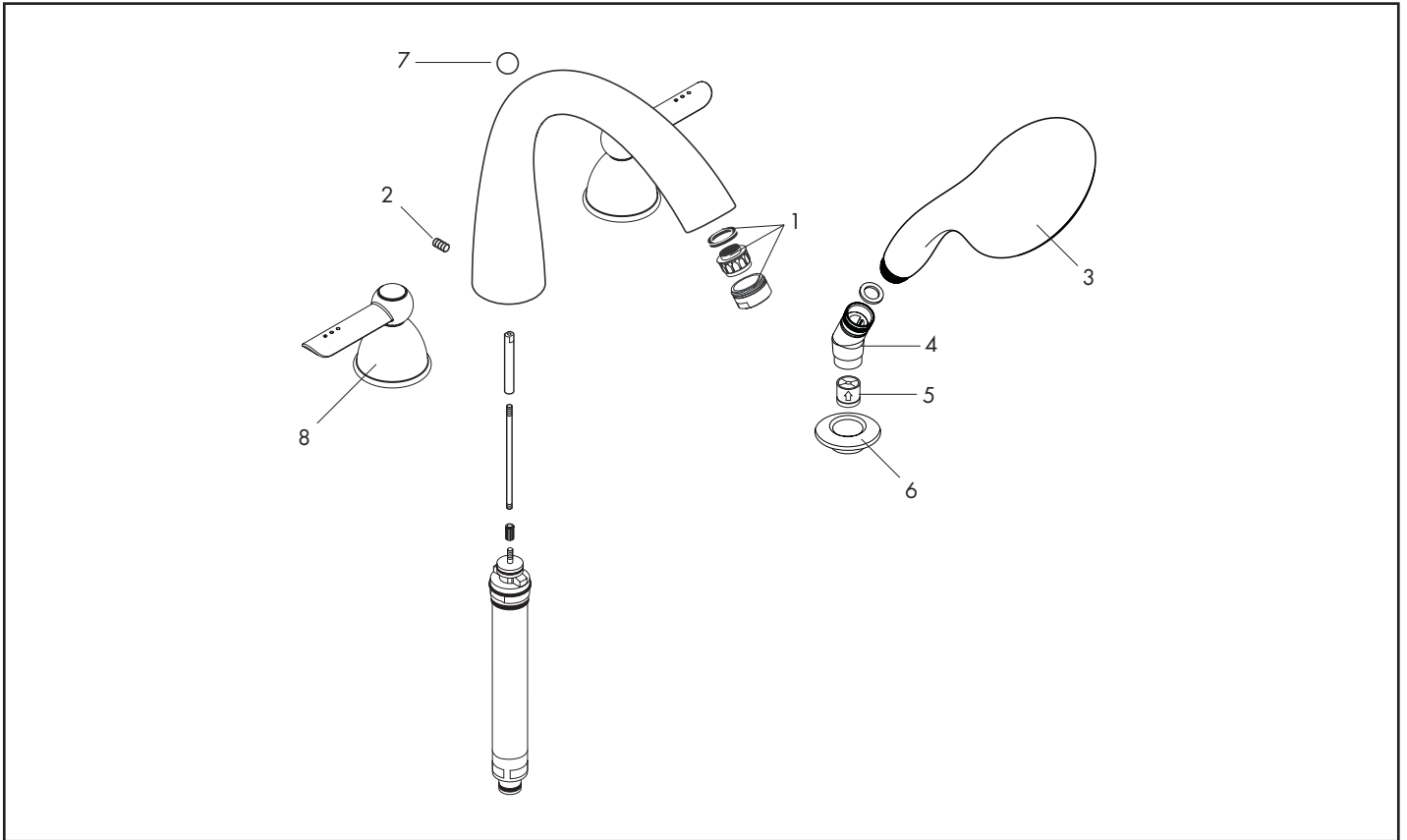
07/02 - 12/08



>10/03

06667xx0

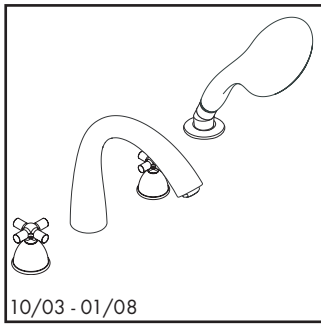
06646000



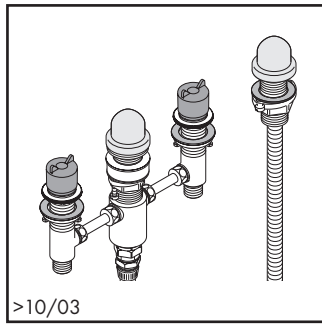
| Pos. | Description              | Description                    | Denominación                   | No./Nr./N° | PG    |
|------|--------------------------|--------------------------------|--------------------------------|------------|-------|
| 1    | aerator                  | aérateur                       | aireador                       | 13956xx0   | 1 3*  |
| 2    | set screw                | vis                            | tornillo manecilla             | 96029xx0   | 1 3   |
| 3    | 1jet AIR handshower      | douchette 1jet AIR             | teleducha 1jet AIR             | 28508xx1   | 1 98  |
| 4    | hose connection elbow    | coude de raccordement flexible | rácór conexión flexo           | 28071xx0   | 1 9   |
| 5    | check valve (2 pieces)   | clapet anti-retour (2 pièces)  | válvula antirretorno (2 pieza) | 94074000   | set 5 |
| 6    | flange                   | rosace                         | florón                         | 97159xx0   | 1 99  |
| 7    | diverter knob            | bouton d'inverseur             | tirador inversor               | 94102xx0   | 1 6*  |
| 8    | Stratos E handle         | poignée Stratos E              | manija Stratos E               | 88571xx0   | 1 11* |
|      | rough valve, see p. 8.18 | set de base, voir p. 8.18      | cuerpo base, ver p. 8.18       | 06646000   |       |
|      |                          |                                |                                |            |       |
|      |                          |                                |                                |            |       |
|      |                          |                                |                                |            |       |
|      |                          |                                |                                |            |       |
|      |                          |                                |                                |            |       |
|      |                          |                                |                                |            |       |
|      |                          |                                |                                |            |       |
|      |                          |                                |                                |            |       |
|      |                          |                                |                                |            |       |
|      |                          |                                |                                |            |       |
|      |                          |                                |                                |            |       |
|      |                          |                                |                                |            |       |
|      |                          |                                |                                |            |       |
|      |                          |                                |                                |            |       |
|      |                          |                                |                                |            |       |
|      |                          |                                |                                |            |       |
|      |                          |                                |                                |            |       |
|      |                          |                                |                                |            |       |
|      |                          |                                |                                |            |       |
|      |                          |                                |                                |            |       |
|      |                          |                                |                                |            |       |
|      |                          |                                |                                |            |       |
|      |                          |                                |                                |            |       |
|      |                          |                                |                                |            |       |
|      |                          |                                |                                |            |       |
|      |                          |                                |                                |            |       |
|      |                          |                                |                                |            |       |
|      |                          |                                |                                |            |       |
|      |                          |                                |                                |            |       |
|      |                          |                                |                                |            |       |
|      |                          |                                |                                |            |       |
|      |                          |                                |                                |            |       |
|      |                          |                                |                                |            |       |
|      |                          |                                |                                |            |       |
|      |                          |                                |                                |            |       |
|      |                          |                                |                                |            |       |
|      |                          |                                |                                |            |       |
|      |                          |                                |                                |            |       |

# Interaktiv S

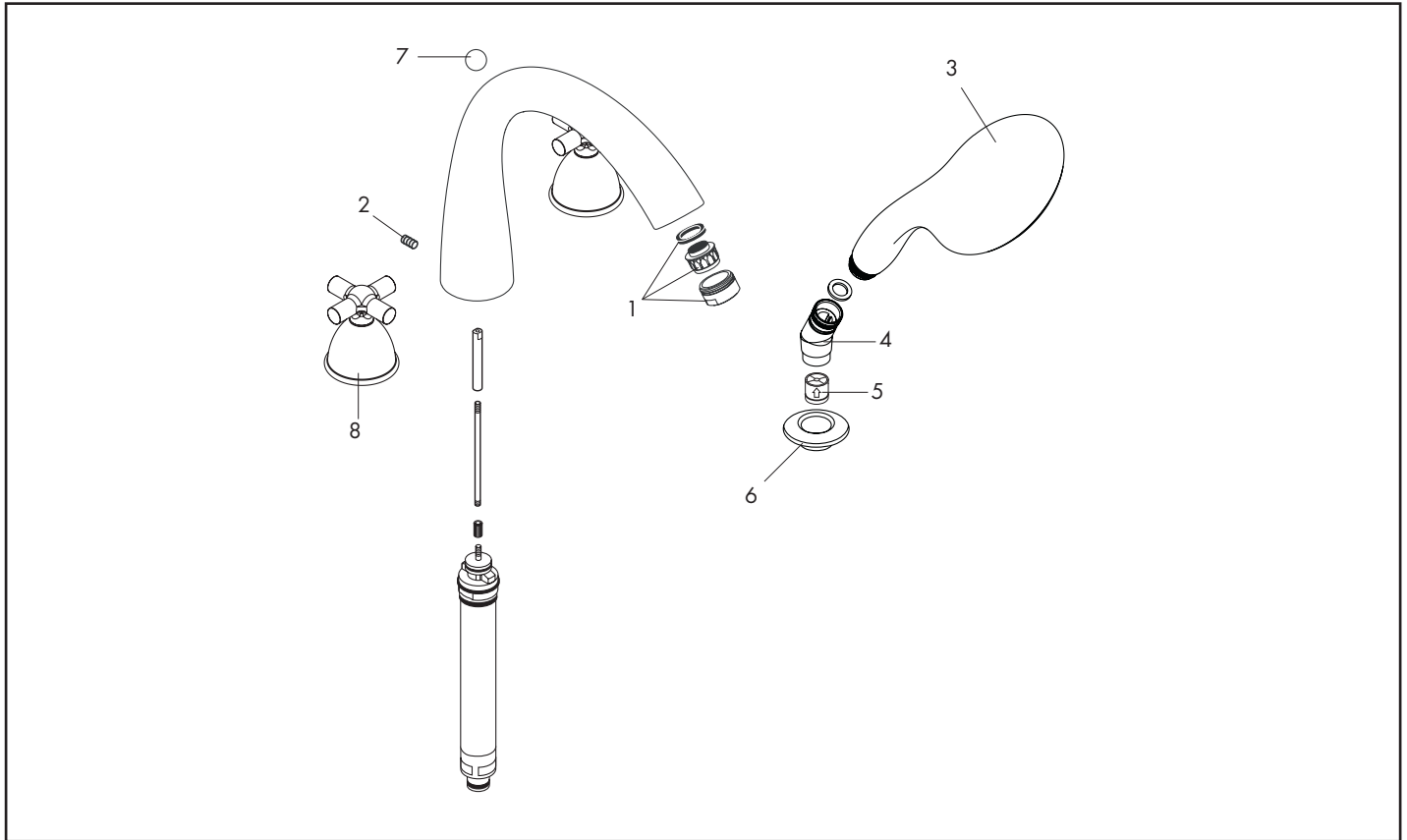
4-Hole roman tub trim / Mélangeur 4 trous sur carrelage / Batería 4 agujeros para repisa



06876xx0



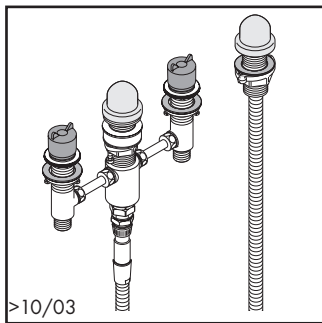
06646000



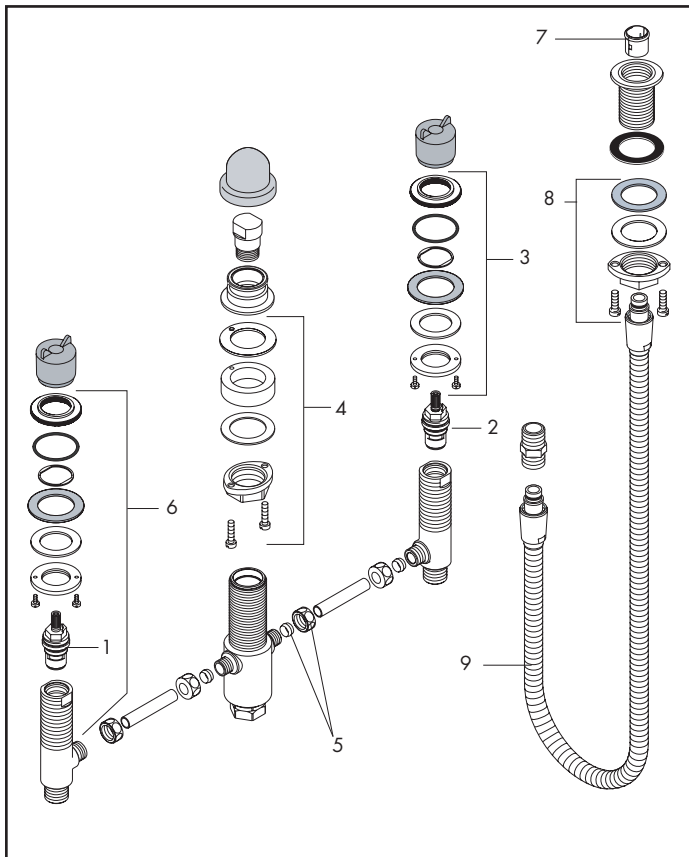
| Pos. | Description                                     | Description                                       | Denominación                                    | No./Nr./N° | PG    |
|------|---|---|---|------------|-------|
| 1    | aerator   | aérateur  | aireador  | 13956xx0   | 1 3*  |
| 2    | set screw                                       | vis   | tornillo manecilla                              | 96029xx0   | 1 3   |
| 3    | 1jet AIR handshower                             | douchette 1jet AIR                                | teleducha 1jet AIR                              | 28508xx1   | 1 98  |
| 4    | hose connection elbow                           | coude de raccordement flexible                    | rácór conexión flexo                            | 28071xx0   | 1 9   |
| 5    | check valve (2 pieces)                          | clapet anti-retour (2 pièces)                     | válvula antirretorno (2 pieza)                  | 94074000   | set 5 |
| 6    | flange  | rosace  | florón  | 97159xx0   | 1 99  |
| 7    | diverter knob                                   | bouton d'inverseur                                | tirador inversor                                | 94102xx0   | 1 6*  |
| 8    | Interaktiv S handle<br>rough valve, see p. 8.18 | poignée Interaktiv S<br>set de base, voir p. 8.18 | manija Interaktiv S<br>cuerpo base, ver p. 8.18 | 06646000   | 99    |
|      |   |   |   |            |       |
|      |   |   |   |            |       |
|      |   |   |   |            |       |
|      |   |   |   |            |       |
|      |   |   |   |            |       |
|      |   |   |   |            |       |
|      |   |   |   |            |       |
|      |   |   |   |            |       |
|      |   |   |   |            |       |
|      |   |   |   |            |       |
|      |   |   |   |            |       |
|      |   |   |   |            |       |
|      |   |   |   |            |       |
|      |   |   |   |            |       |
|      |   |   |   |            |       |
|      |   |   |   |            |       |
|      |   |   |   |            |       |
|      |   |   |   |            |       |
|      |   |   |   |            |       |

**Hansgrohe®**

4-hole rough / Mélangeur 4 trous baignoire / Bateria 4 agujeros



06646000

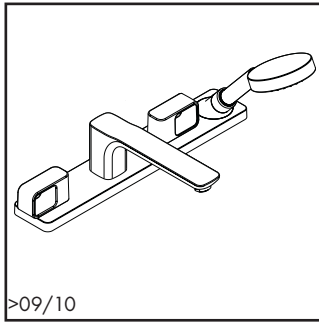


| Pos. | Description                      | Description                            | Denominación                          | No./Nr./N° | PG     |
|------|----------------------------------|--|---------------------------------------|------------|--------|
| 1    | hot cartridge                    | mécanisme arrêt chaud                  | montura caliente                      | 94009000   | 1 10   |
| 2    | cold cartridge                   | mécanisme arrêt froid                  | montura fría                          | 94008000   | 1 10   |
| 3    | mounting kit                     | fixation                               | set de fijación                       | 88540000   | 1 8    |
| 4    | mounting kit                     | fixation                               | set de fijación                       | 96080000   | 1 10   |
| 5    | 3/8" compression fittings (pair) | raccord à bague sertie 3/8" (2 pièces) | tuercas grifería 3/8" (2 pieza)       | 88513000   | set 4  |
| 6    | valve set                        | robinet d'arrêt                        | válvula completa                      | 88503000   | set 17 |
| 7    | hose guide                       | mandrin pour support douchette         | inserción para soporte para teleducha | 96942000   | 1 4    |
| 8    | mounting kit                     | fixation                               | set de fijación                       | 13961000   | 1 7    |
| 9    | hose                             | flexible                               | flexible                              | 97161000   | 1 13   |
|      |                                  |  |                                       |            |        |
|      |                                  |  |                                       |            |        |
|      |                                  |  |                                       |            |        |
|      |                                  |  |                                       |            |        |
|      |                                  |  |                                       |            |        |
|      |                                  |  |                                       |            |        |
|      |                                  |  |                                       |            |        |
|      |                                  |  |                                       |            |        |
|      |                                  |  |                                       |            |        |
|      |                                  |  |                                       |            |        |



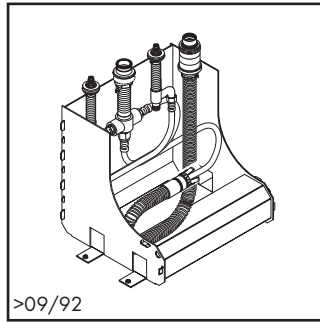
# Axor® Urquiola

4-Hole roman tub trim / Mélangeur 4 trous sur carrelage / Batería 4 agujeros para repisa



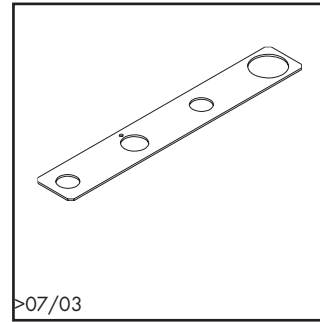
>09/10

11443xx1



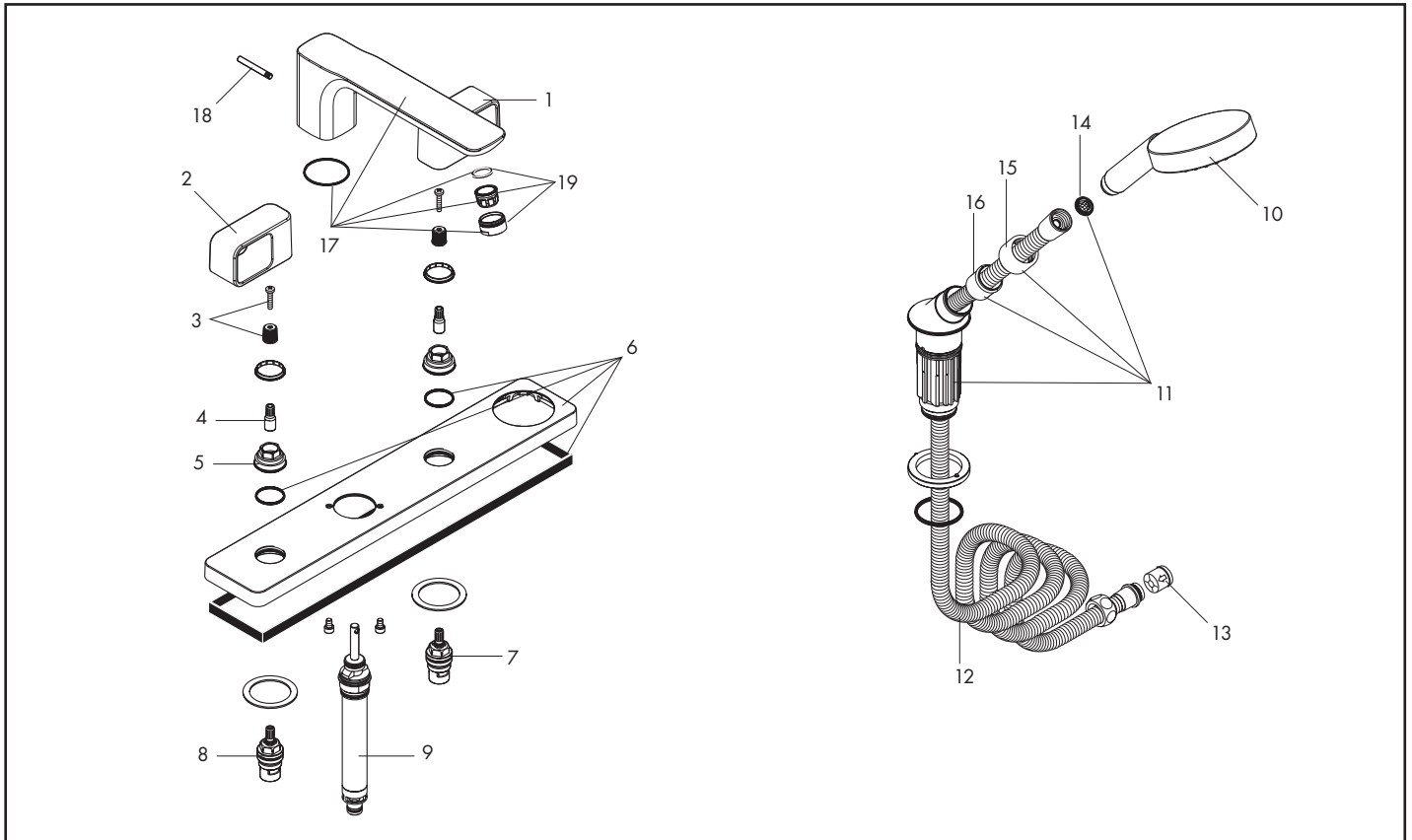
>09/92

13444181

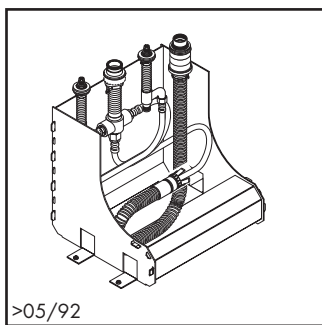
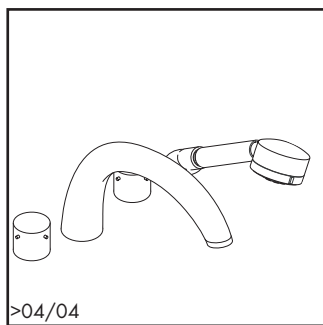


>07/03

39449001



| Pos. | Description        | Description                    | Denominación                        | No./Nr./N° | PG    |
|------|--------------------|--------------------------------|-------------------------------------|------------|-------|
| 1    | cold handle        | poignée pour l'eau froide      | manija para agua fría               | 95612xx0   | 1 99  |
| 2    | hot handle         | poignée pour l'eau chaude      | manija para agua caliente           | 95611xx0   | 1 99  |
| 3    | handle fixation    | fixation pour manette          | fijación para manija                | 98932000   | 1 5   |
| 4    | stem extension     | adapteur de poignée            | adaptador para manija               | 95615000   | 1 99  |
| 5    | nut                | écrou                          | tuerca                              | 95610000   | 1 99  |
| 6    | baseplate          | rosace                         | florón                              | 95614xx0   | 1 99  |
| 7    | cold cartridge     | cartouche pour l'eau froide    | cartucho para agua fría             | 94008000   | 1 10  |
| 8    | hot cartridge      | cartouche pour l'eau chaude    | cartucho para agua caliente         | 94009000   | 1 10  |
| 9    | diverter           | inverseur                      | inversor                            | 96775000   | 1 13  |
| 10   | handshower         | douchette                      | teleducha                           | 28509xx1   | 1 98  |
| 11   | handshower holder  | support pour douchette         | soporte para teleducha              | 96433000   | 1 15* |
| 12   | hose               | flexible de douche             | flexo para teleducha                | 94148000   | 1 13  |
| 13   | check valve (2 pc) | clapet anti-retour (2 pièces)  | válvula antirretorno                | 94074000   | set 5 |
| 14   | screen washer      | filtre                         | filtro                              | 94246000   | 1 1   |
| 15   | nut                | écrou                          | tuerca                              | 97584xx0   | 1 99  |
| 16   | hose insert        | mandrin pour support douchette | inserción para soporte p. teleducha | 96942000   | 1 4   |
| 17   | spout              | bec                            | surtidor                            | 95613xx0   | 1 99  |
| 18   | diverter knob      | bouton d'inverseur             | tirador inversor                    | 98707xx0   | 1 7   |
| 19   | aerator            | aérateur                       | aireador                            | 96512xx0   | 1 99  |
|      | mounting plate     | kit de montage                 | set de montaje                      | 39449001   | 1 98  |
|      | rough, see p. 8.48 | set de base, voir p. 8.48      | cuerpo base, ver p. 8.48            | 13444181   |       |

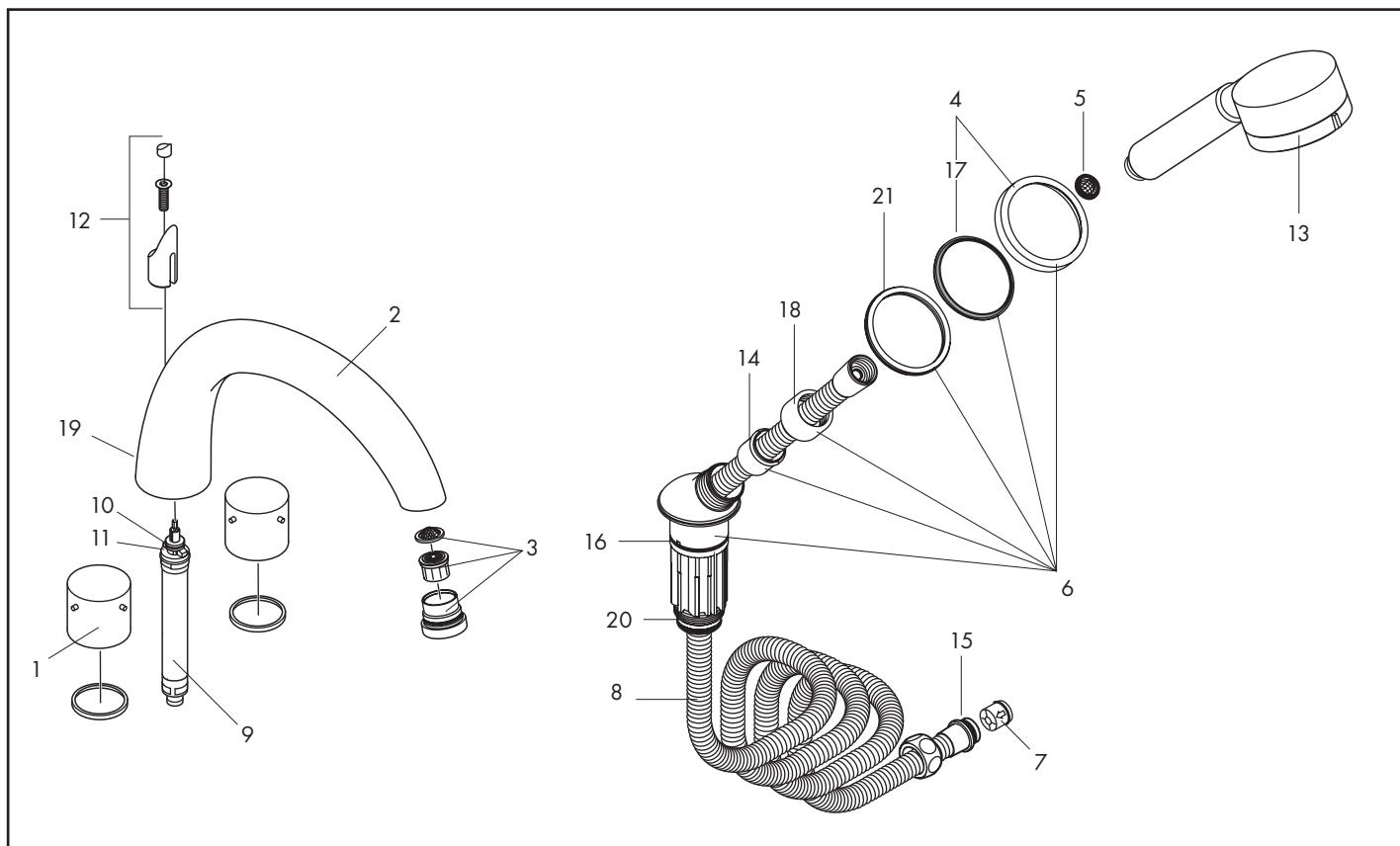


>04/04

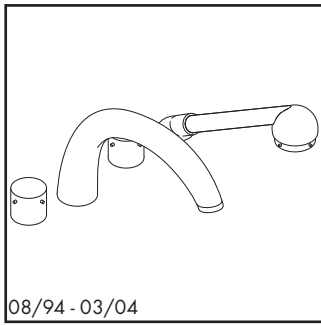
>05/92

10454xx1

13444181

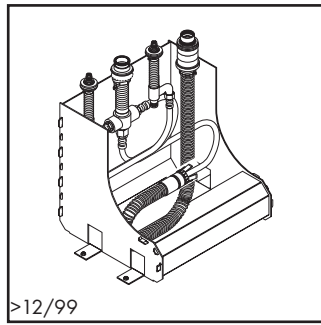


| Pos. | Description                  | Description                    | Denominación                        | No./Nr./N° | PG     |
|------|------------------------------|--------------------------------|-------------------------------------|------------|--------|
| 1    | handle                       | poignée                        | manija                              | 10991xx0   | 1 14*  |
| 2    | spout                        | bec                            | surtidor                            | 96138xx0   | 1 21*  |
| 3    | aerator                      | aérateur                       | aireador                            | 94034xx0   | 1 9*   |
| 4    | handshower holder escutcheon | rosace pour support douchette  | florón para soporte para teleducha  | 96237xx0   | 1 10*  |
| 5    | screen washer                | filtre                         | filtro                              | 94246000   | 1 1    |
| 6    | handshower holder            | support douchette              | soporte para teleducha              | 96433xx0   | 1 15*  |
| 7    | check valve (2 pieces)       | clapet anti-retour (2 pièces)  | válvula antirretorno (2 pieza)      | 94074000   | set 5  |
| 8    | handshower hose              | flexible de douche             | flexo para teleducha                | 94148000   | 1 13   |
| 9    | diverter                     | inverseur                      | inversor                            | 94037000   | 1 14   |
| 10   | O-ring 14x3.5                | joint torique 14x3.5           | junta toroidal 14x3.5               | 98189000   | 1 99   |
| 11   | O-ring 23x3.5                | joint torique 23x3.5           | junta toroidal 23x3.5               | 98183000   | 1 99   |
| 12   | diverter knob                | bouton d'inverseur             | tirador inversor                    | 96086xx0   | 1 7*   |
| 13   | handshower                   | douchette                      | teleducha                           | 38850xx1   | 1 98   |
| 14   | insert for handshower holder | mandrin pour support douchette | inserción para soporte p. teleducha | 96942000   | 1 4    |
| 15   | O-ring 11x2 (pair)           | joint torique 11x2 (2 pièces)  | junta toroidal 11x2 (2 pieza)       | 98127000   | set 99 |
| 16   | O-ring 38x3.5                | joint torique 38x3.5           | junta toroidal 38x3.5               | 98198000   | 1 2    |
| 17   | escutcheon insert            | mandrin pour rosace            | inserción para florón               | 97105000   | 1 99   |
| 18   | nut                          | écrou                          | tuerca                              | 97584xx0   | 1 99   |
| 19   | screw                        | vis                            | tornillo                            | 96029000   | 1 3    |
| 20   | O-ring 26x2                  | joint torique 26x2             | junta toroidal 26x2                 | 98147000   | 1 99   |
| 21   | nut                          | écrou                          | tuerca                              | 97149000   | 1 99   |
|      | rough, see p. 8.48           | set de base, voir p. 8.48      | cuerpo base, ver p. 8.48            | 13444181   |        |



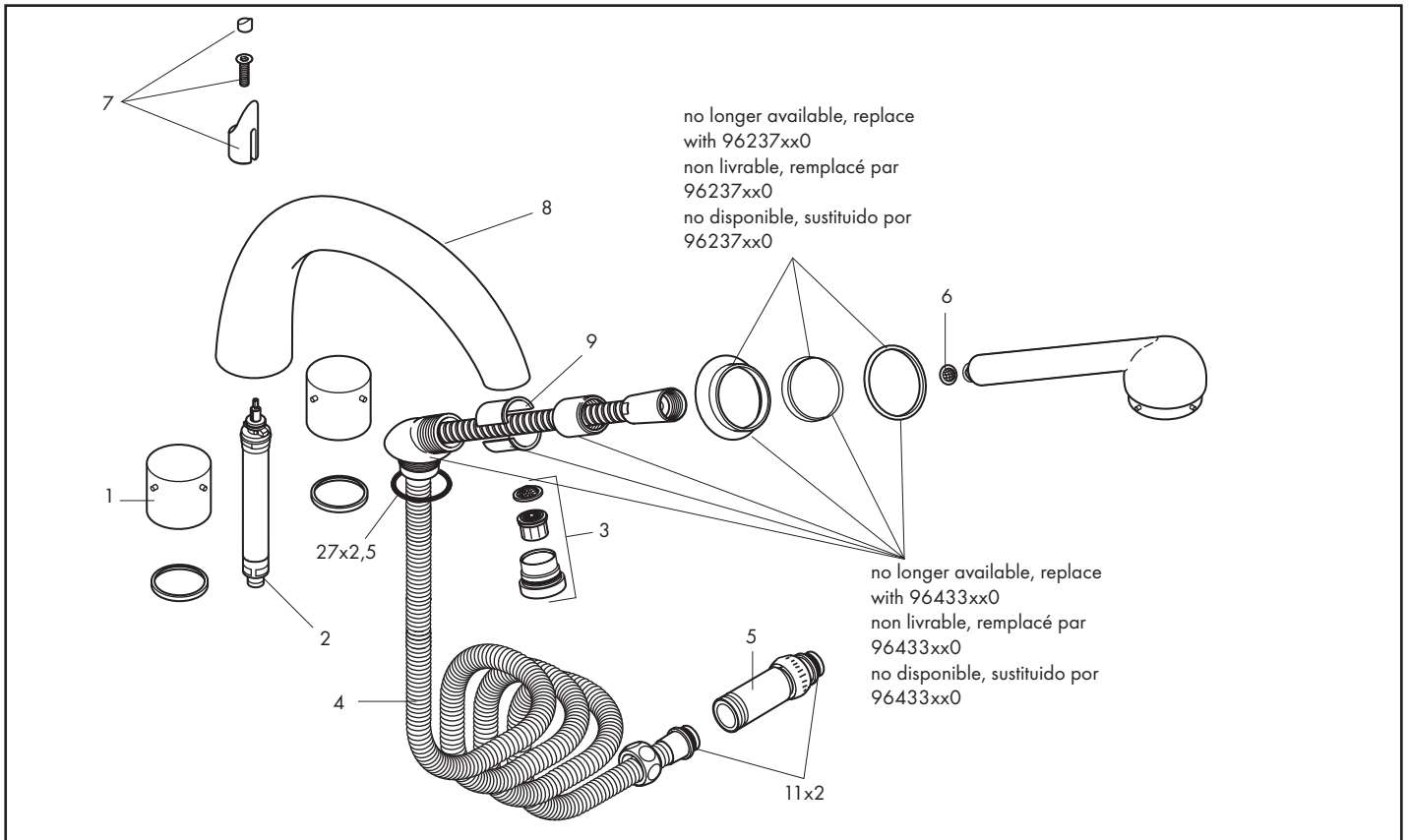
08/94 - 03/04

10454xx1

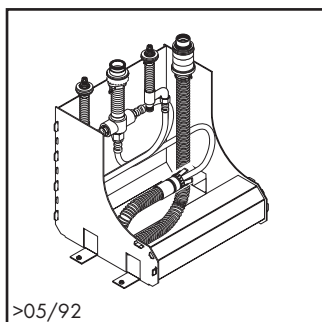
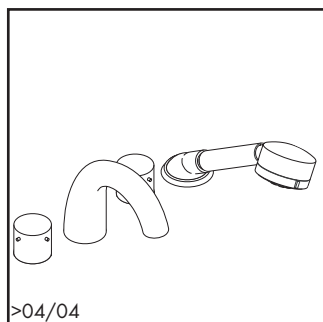


>12/99

13444181



| Pos. | Description                  | Description                    | Denominación                          | No./Nr./N° | PG    |
|------|------------------------------|--------------------------------|---------------------------------------|------------|-------|
| 1    | handle                       | poignée                        | manija                                | 10991xx0   | 1 14* |
| 2    | diverter                     | inverseur                      | inversor                              | 94037000   | 1 14  |
| 3    | aerator                      | aérateur                       | aireador                              | 94034xx0   | 1 9*  |
| 4    | handshower hose              | flexible de douche             | flexo para teleducha                  | 94148000   | 1 13  |
| 5    | backflow preventor cartridge | clapet anti-retour             | válvula antirretorno                  | 94146000   | 1 9   |
| 6    | screen washer                | filtre                         | filtro                                | 94246000   | 1 1   |
| 7    | diverter knob                | bouton d'inverseur             | tirador inversor                      | 96086xx0   | 1 7*  |
| 8    | spout                        | bec                            | surtidor                              | 96138xx0   | 1 21* |
| 9    | handshower holder insert     | mandrin pour support douchette | inserción para soporte para teleducha | 96942000   | 1 4   |
|      | rough items, see p. 8.48     | set de base, voir p. 8.48      | cuerpo base, ver p. 8.48              | 13444181   |       |

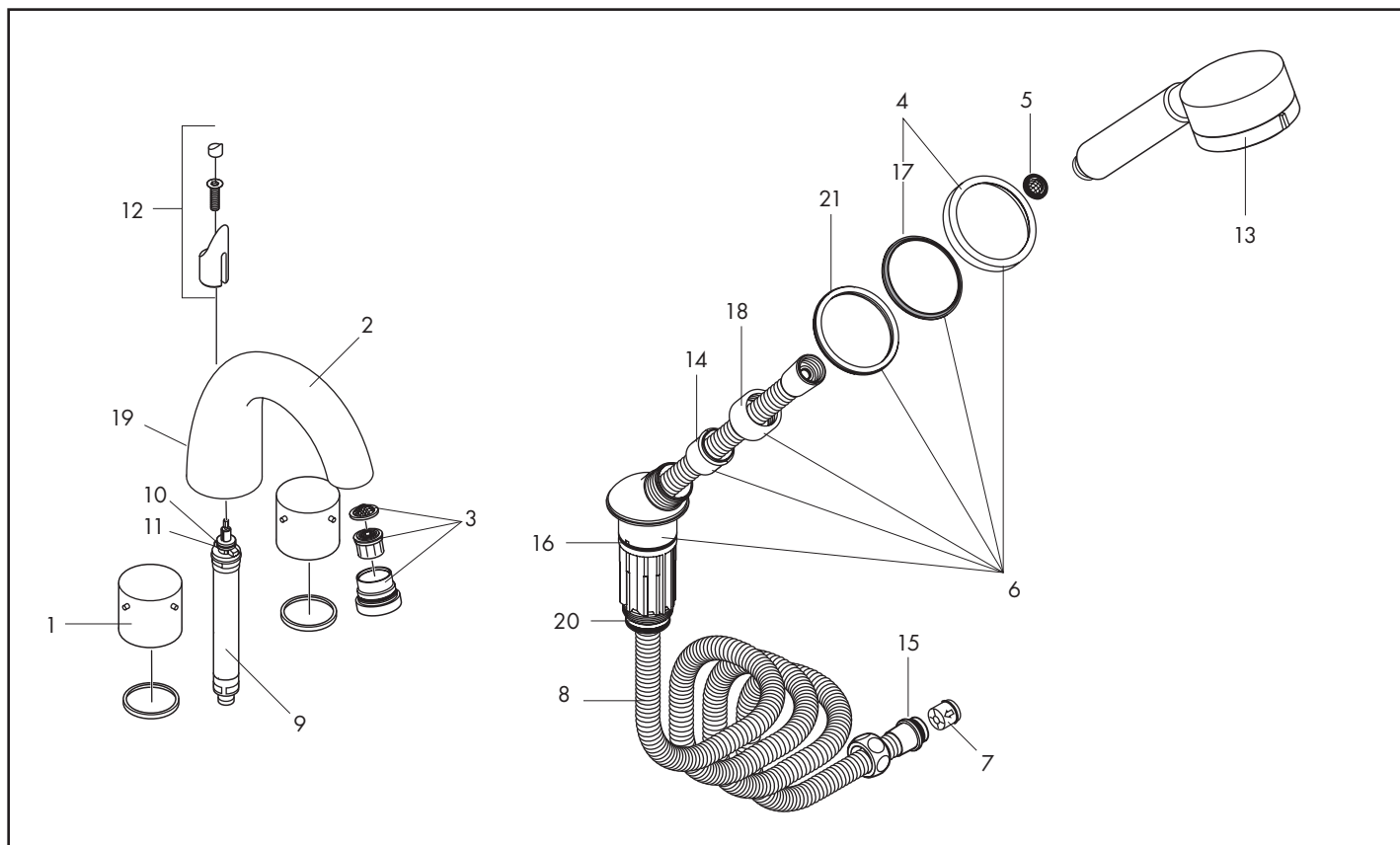


>04/04

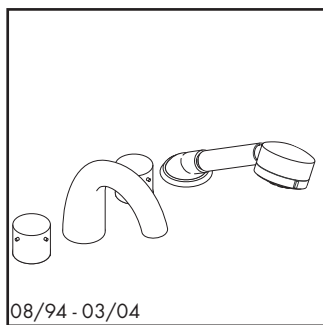
>05/92

10444xx1

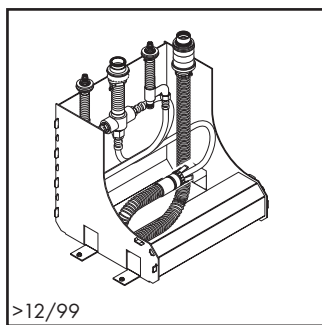
13444181



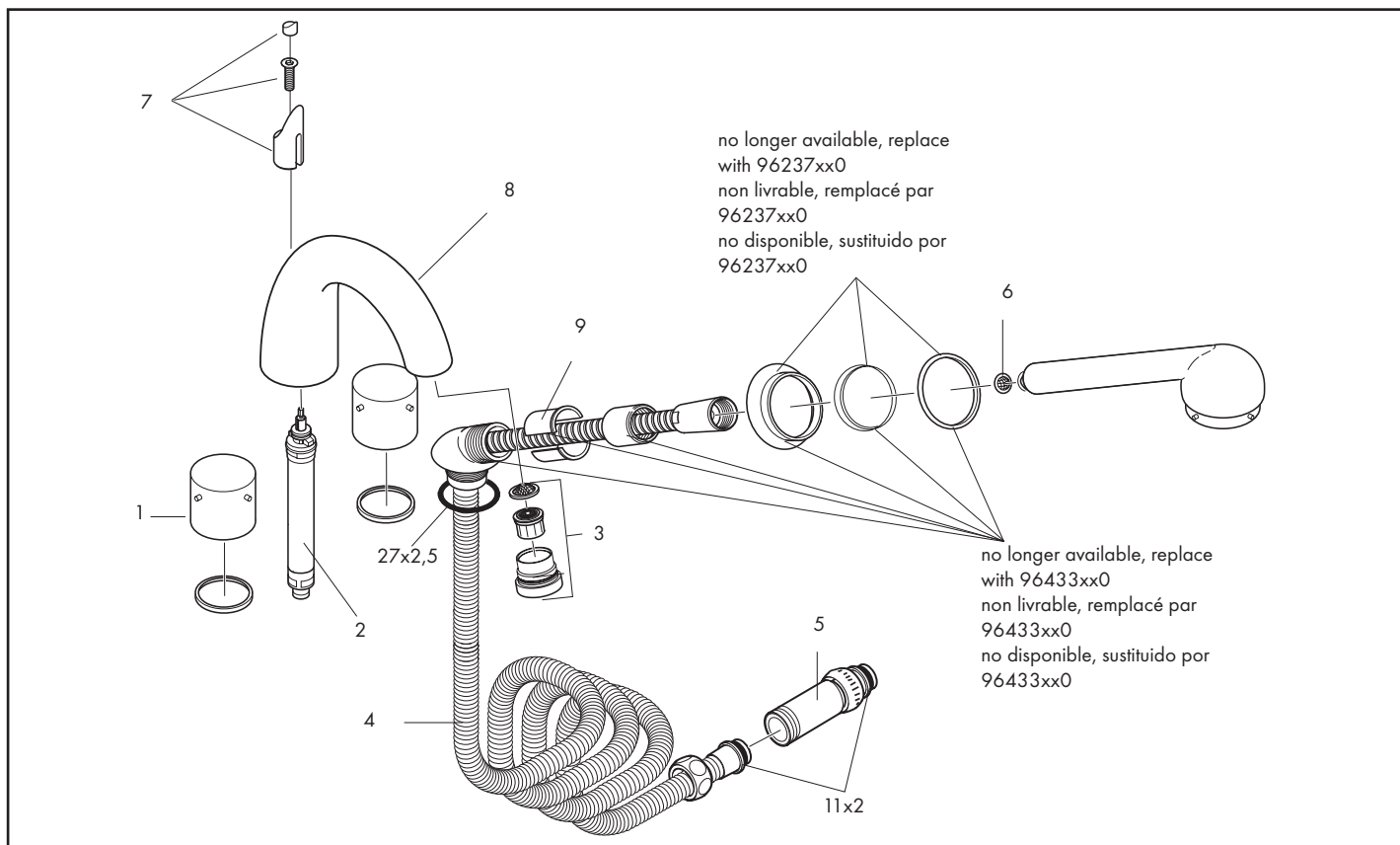
| Pos. | Description                  | Description                    | Denominación                        | No./Nr./N° | PG     |
|------|------------------------------|--------------------------------|-------------------------------------|------------|--------|
| 1    | handle                       | poignée                        | manija                              | 10991xx0   | 1 14*  |
| 2    | spout                        | bec                            | surtidor                            | 96163xx0   | 1 20*  |
| 3    | aerator                      | aérateur                       | aireador                            | 94034xx0   | 1 9*   |
| 4    | handshower holder escutcheon | rosace pour support douchette  | florón para soporte para teleducha  | 96237xx0   | 1 10*  |
| 5    | screen washer                | filtre                         | filtro                              | 94246000   | 1 1    |
| 6    | handshower holder            | support douchette              | soporte para teleducha              | 96433xx0   | 1 15*  |
| 7    | check valve (2 pieces)       | clapet anti-retour (2 pièces)  | válvula antirretorno (2 piezas)     | 94074000   | set 5  |
| 8    | handshower hose              | flexible de douche             | flexo para teleducha                | 94148000   | 1 13   |
| 9    | diverter                     | inverseur                      | inversor                            | 94037000   | 1 14   |
| 10   | O-ring 14x3.5                | joint torique 14x3.5           | junta toroidal 14x3.5               | 98189000   | 1 99   |
| 11   | O-ring 23x3.5                | joint torique 23x3.5           | junta toroidal 23x3.5               | 98183000   | 1 99   |
| 12   | diverter knob                | bouton d'inverseur             | tirador inversor                    | 96086xx0   | 1 7*   |
| 13   | handshower                   | douchette                      | teleducha                           | 38850xx1   | 1 98   |
| 14   | insert for handshower holder | mandrin pour support douchette | inserción para soporte p. teleducha | 96942000   | 1 4    |
| 15   | O-ring 11x2 (pair)           | joint torique 11x2 (2 pièces)  | junta toroidal 11x2 (2 piezas)      | 98127000   | set 99 |
| 16   | O-ring 38x3.5                | joint torique 38x3.5           | junta toroidal 38x3.5               | 98198000   | 1 2    |
| 17   | escutcheon insert            | mandrin pour rosace            | inserción para florón               | 97105000   | 1 99   |
| 18   | nut                          | écrou                          | tuerca                              | 97584xx0   | 1 99   |
| 19   | screw                        | vis                            | tornillo                            | 96029000   | 1 3    |
| 20   | O-ring 26x2                  | joint torique 26x2             | junta toroidal 26x2                 | 98147000   | 1 99   |
| 21   | nut                          | écrou                          | tuerca                              | 97149000   | 1 99   |
|      | rough, see p. 8.48           | set de base, voir p. 8.48      | cuerpo base, ver p. 8.48            | 13444181   |        |



10444xx1



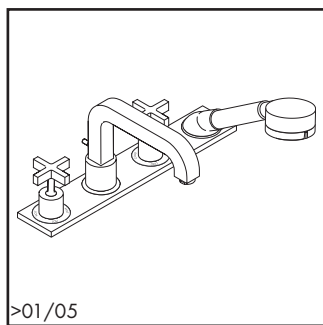
13444181



| Pos. | Description                                    | Description   | Denominación  | No./Nr./N°           | PG    |
|------|--|---|---|----------------------|-------|
| 1    | handle   | poignée   | manija  | 10991xx0             | 1 14* |
| 2    | diverter                                       | inverseur   | inversor  | 94037000             | 1 14  |
| 3    | aerator  | aérateur  | aireador  | 94034xx0             | 1 9*  |
| 4    | handshower hose                                | flexible de douche  | flexo para teleducha  | 94148000             | 1 13  |
| 5    | backflow preventor cartridge                   | clapet anti-retour  | válvula antirretorno  | 94146000             | 1 9   |
| 6    | screen washer                                  | filtre  | filtro  | 94246000             | 1 1   |
| 7    | diverter knob                                  | bouton d'inverseur  | tirador inversor  | 96086xx0             | 1 7*  |
| 8    | spout  | bec   | surtidor  | 96163xx0             | 1 20* |
| 9    | handshower holder insert<br>rough, see p. 8.48 | mandrin pour support douchette<br>set de base, voir p. 8.48 | inserción para soporte para teleducha<br>cuerpo base, ver p. 8.48 | 96942000<br>13444181 | 1 4   |

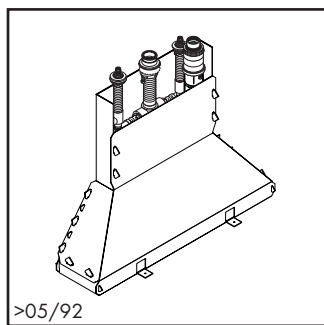
# Axor® Citterio

4-Hole roman tub trim / Mélangeur 4 trous sur carrelage / Batería 4 agujeros para repisa



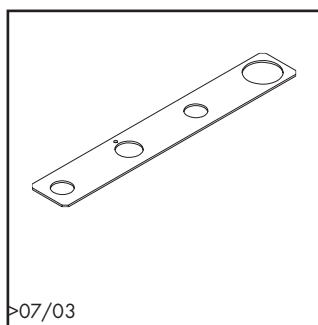
>01/05

39452xx1



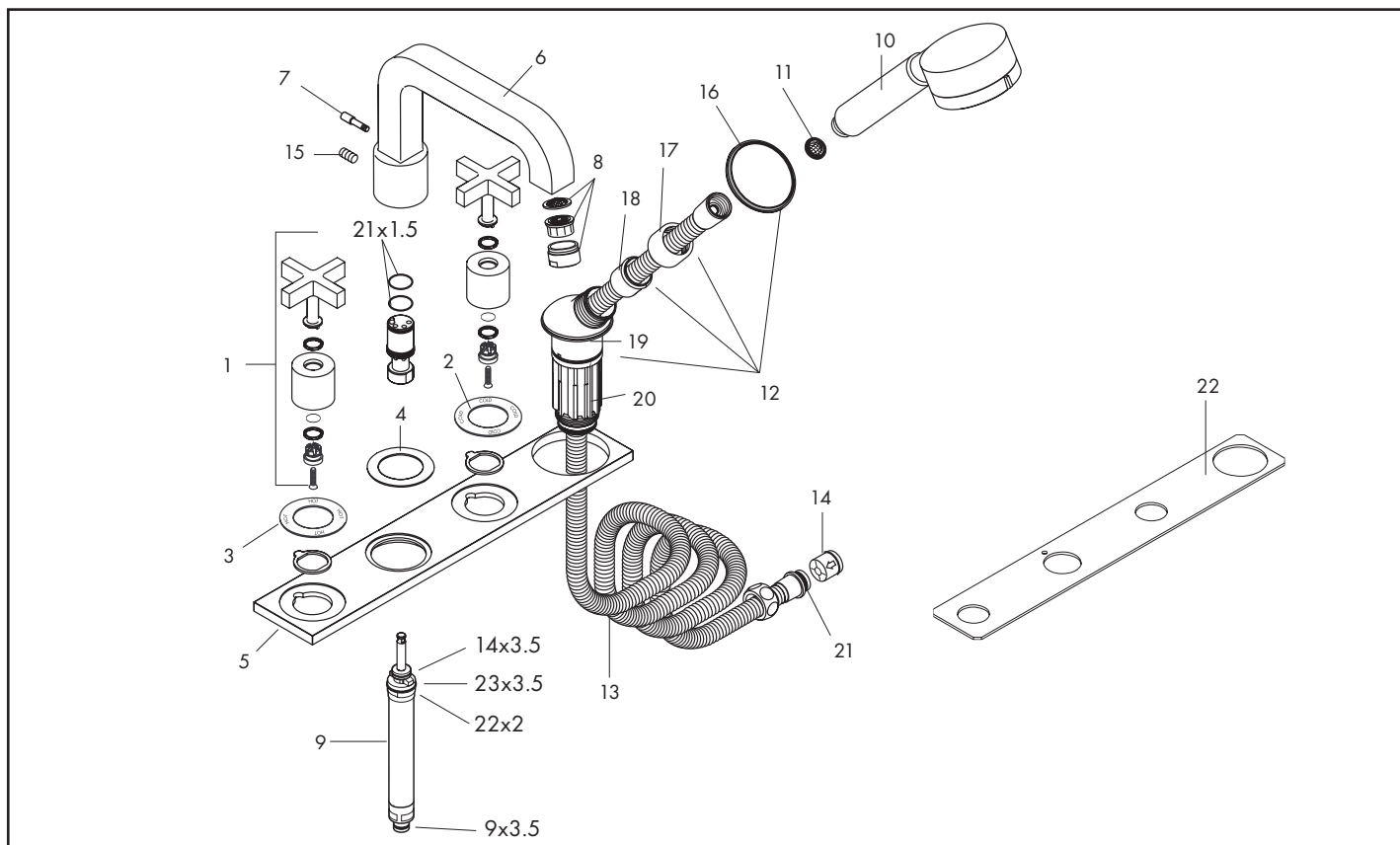
>05/92

13444181



>07/03

39449001



| Pos. | Description                | Description                    | Denominación                        | No./Nr./N° | PG     |
|------|----------------------------|--------------------------------|-------------------------------------|------------|--------|
| 1    | cross handle               | poignée croisillon             | manija en cruz                      | 39292xx0   | 1 16*  |
| 2    | cold escutcheon            | rosace eau froide              | embellecedor agua fría              | 96779xx0   | 1 10*  |
| 3    | hot escutcheon             | rosace eau chaude              | embellecedor agua caliente          | 96778xx0   | 1 10*  |
| 4    | spout escutcheon           | rosace pour bec                | florón para surtidor                | 96780xx0   | 1 10*  |
| 5    | escutcheon                 | rosace                         | florón                              | 96781xx0   | 1 99   |
| 6    | spout                      | bec                            | surtidor                            | 98718xx0   | 1 22*  |
| 7    | diverter knob              | bouton d'inverseur             | tirador inversor                    | 96774xx0   | 1 9*   |
| 8    | aerator M24x1 B            | aérateur M24x1 B               | aerador M24x1 B                     | 13956xx0   | 1 3*   |
| 9    | diverter assy              | inverseur                      | inversor                            | 96775000   | 1 13   |
| 10   | handshower                 | douchette                      | teleducha                           | 38850xx1   | 1 98   |
| 11   | screen washer              | filtre                         | filtro                              | 94246000   | 1 1    |
| 12   | handshower holder assembly | support douchette              | soporte para teleducha              | 96433xx0   | 1 15*  |
| 13   | handshower hose            | flexible de douche             | flexo para teleducha                | 94148000   | 1 13   |
| 14   | check valve (2 pieces)     | clapet anti-retour (2 pièces)  | válvula antirretorno (2 pieza)      | 94074000   | set 5  |
| 15   | hollow set screw M6x6      | vis M6x6                       | tornillo manecilla M6x6             | 97660000   | 1 1    |
| 16   | escutcheon chuck           | mandrin pour rosace            | inserción para florón               | 97105000   | 1 99   |
| 17   | nut                        | écrou                          | tuerca                              | 97584xx0   | 1 99   |
| 18   | handshower holder insert   | mandrin pour support douchette | inserción para soporte p. teleducha | 96942000   | 1 4    |
| 19   | O-ring 38x3.5              | Joint torique 38x3.5           | O-ring 38x3.5                       | 98198000   | 1 2    |
| 20   | O-ring 28x2                | Joint torique 28x2             | O-ring 28x2                         | 98194000   | 1 1    |
| 21   | O-ring 11x2 (2 pieces)     | Joint torique 11x2 (2 pièces)  | O-ring 11x2 (2 pieza)               | 98127000   | set 99 |
| 22   | mounting plate             | kit de montage                 | set de montaje                      | 39449001   | 1 98   |
|      | rough, see p. 8.48         | set de base, voir p. 8.48      | cuerpo base, ver p. 8.48            | 13444181   |        |

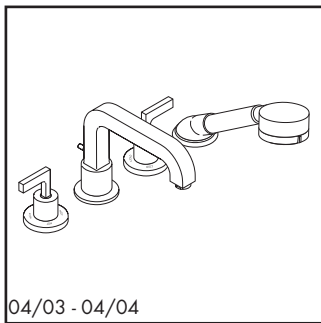
8.24  
9/2010

xx = Please see page 8.1 for finish codes / \*PG is for Chrome only. See the index for other finishes.  
xx = Description des codes couleur page 8.1 / \*PG concerne Chromé seulement. Pour les autres, voir dans la liste des références.  
xx = Para el código de acabados ver p. 8.1 / \*La PG vale para Cromado solo. Ver el índice para las otras superficies.

**hansgrohe**

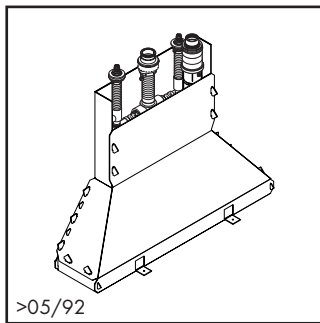
# Axor® Citterio

4-Hole roman tub trim / Mélangeur 4 trous sur carrelage / Batería 4 agujeros para repisa



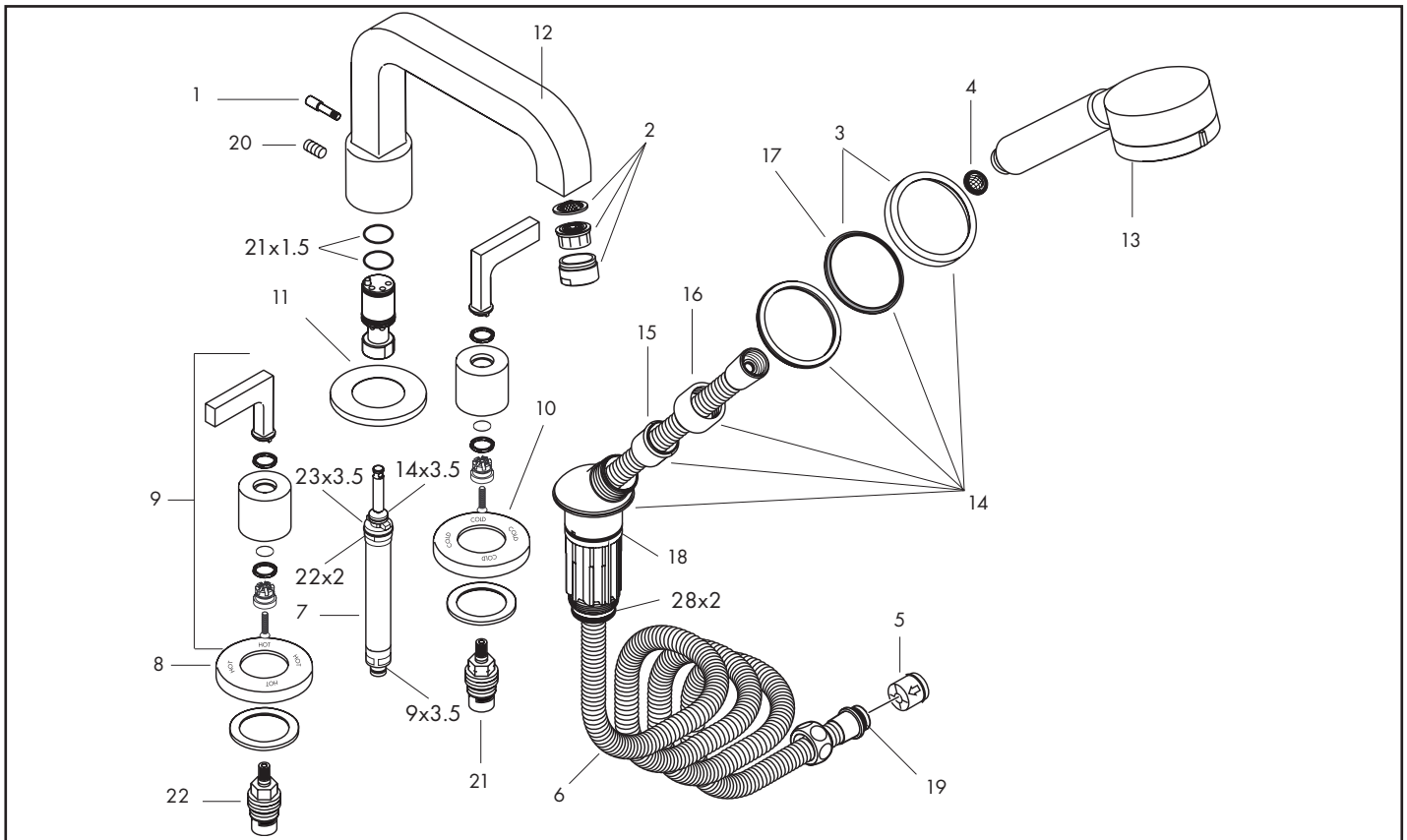
04/03 - 04/04

39454xx1



>05/92

13444181



| Pos. | Description                                    | Description  | Denominación                                      | No./Nr./N° | PG     |
|------|--|--|---|------------|--------|
| 1    | diverter knob                                  | bouton d'inverseur   | tirador inversor                                  | 96774xx0   | 1 9*   |
| 2    | aerator M24x1 B                                | aérateur M24x1 B   | aireador M24x1 B                                  | 13956xx0   | 1 3*   |
| 3    | escutcheon for shower holder                   | rosace pour support douchette                              | florón para soporte para teleducha                | 96237xx0   | 1 10*  |
| 4    | screen washer                                  | filtre   | filtro  | 94246000   | 1 1    |
| 5    | check valve (2 pieces)                         | clapet anti-retour (2 pièces)                              | válvula antirretorno (2 pieza)                    | 94074000   | set 5  |
| 6    | handshower hose                                | flexible de douche   | flexo para teleducha                              | 94148000   | 1 13   |
| 7    | diverter assy                                  | inverseur  | inversor  | 96775000   | 1 13   |
| 8    | hot escutcheon                                 | rosace eau chaude  | embellecedor agua caliente                        | 96771xx0   | 1 14*  |
| 9    | lever handle                                   | poignée levier   | manija tipo palanca                               | 39294xx0   | 1 14*  |
| 10   | cold escutcheon                                | rosace eau froide  | embellecedor agua fría                            | 96772xx0   | 1 12*  |
| 11   | escutcheon 2 3/4"                              | rosace 2 3/4"  | embellecedor mezclador 2 3/4"                     | 96782xx0   | 1 11*  |
| 12   | spout  | bec  | surtidor  | 96773xx0   | 1 19*  |
| 13   | handshower                                     | douchette  | teleducha   | 38850xx1   | 1 98   |
| 14   | handshower holder assembly                     | support douchette  | soporte para teleducha                            | 96433xx0   | 1 15*  |
| 15   | handshower holder insert                       | mandrin pour support douchette                             | inserción para soporte p. teleducha               | 96942000   | 1 4    |
| 16   | nut  | écrou  | tuerca  | 97584xx0   | 1 99   |
| 17   | escutcheon chuck                               | mandrin pour rosace  | inserción para florón                             | 97520000   | 1 99   |
| 18   | o-ring 40x3                                    | Joint torique 40x3   | o-ring 40x3                                       | 92634000   | 1 99   |
| 19   | o-ring 11x2 (2 Stück)                          | Joint torique 11x2 (2 pezzo)                               | o-ring 11x2 (2 piezas)                            | 98127000   | set 99 |
| 20   | hollow set screw M6x6                          | vis M6x6   | tornillo manecilla M6x6                           | 97660000   | 1 1    |
| 21   | cold cartridge                                 | mécanisme d' eau froide                                    | montura agua fría                                 | 94008000   | 1 10   |
| 22   | shut off unit right closing rough, see p. 8.48 | mécanisme d'arrêt fermer à droit set de base, voir p. 8.48 | montura cierre a derecha cuerpo base, ver p. 8.48 | 94009000   | 1 10   |
|      |  |  |   | 13444181   |        |

**hansgrohe**

xx = Please see page 8.1 for finish codes / \*PG is for Chrome only. See the index for other finishes.

xx = Description des codes couleur page 8.1 / \*PG concerne Chromé seulement. Pour les autres, voir dans la liste des références.

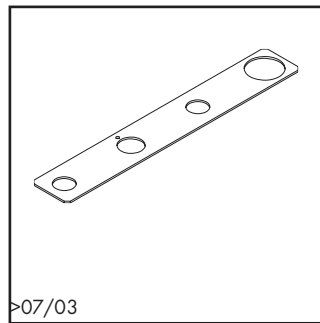
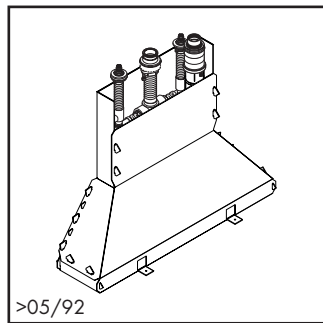
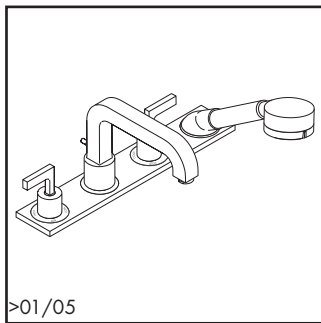
xx = Para el código de acabados ver p. 8.1 / \*La PG vale para Cromado solo. Ver el índice para las otras superficies.

8.25

9/2010

# Axor® Citterio

4-Hole roman tub trim / Mélangeur 4 trous sur carrelage / Batería 4 agujeros para repisa



>01/05

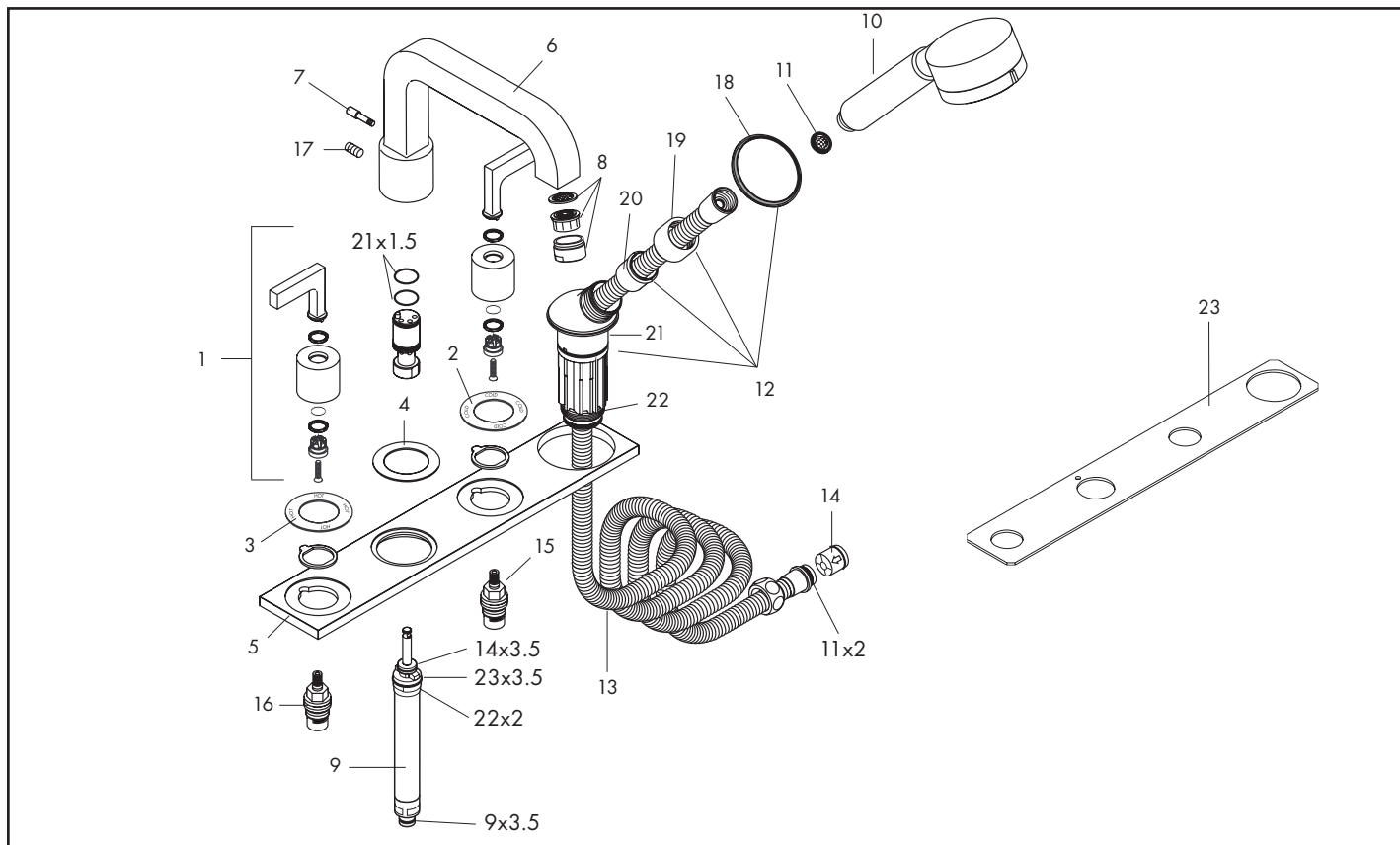
>05/92

>07/03

39456xx1

13444181

39449001



| Pos. | Description                          | Description                                 | Denominación                               | No./Nr./N°           | PG    |
|------|--------------------------------------|---|--|----------------------|-------|
| 1    | lever handle                         | poignée levier                              | manija tipo palanca                        | 39294xx0             | 1 14* |
| 2    | cold escutcheon                      | rosace eau froide                           | embellecedor agua fría                     | 96779xx0             | 1 10* |
| 3    | hot escutcheon                       | rosace eau chaude                           | embellecedor agua caliente                 | 96778xx0             | 1 10* |
| 4    | spout escutcheon                     | rosace pour bec                             | florón para surtidor                       | 96780xx0             | 1 10* |
| 5    | escutcheon                           | rosace                                      | florón                                     | 96781xx0             | 1 99  |
| 6    | spout                                | bec   | surtidor                                   | 98718xx0             | 1 22* |
| 7    | diverter knob                        | bouton d'inverseur                          | tirador inversor                           | 96774xx0             | 1 9*  |
| 8    | aerator M24x1 B                      | aérateur M24x1 B                            | aerador M24x1 B                            | 13956xx0             | 1 3*  |
| 9    | diverter assy                        | inverseur                                   | inversor                                   | 96775000             | 1 13  |
| 10   | handshower                           | douchette                                   | teleducha                                  | 38850xx1             | 1 98  |
| 11   | screen washer                        | filtre                                      | filtro                                     | 94246000             | 1 1   |
| 12   | handshower holder assembly           | support douchette                           | soporte para teleducha                     | 96433xx0             | 1 15* |
| 13   | handshower hose                      | flexible de douche                          | flexo para teleducha                       | 94148000             | 1 13  |
| 14   | check valve (2 pieces)               | clapet anti-retour (2 pièces)               | válvula antirretorno (2 piezas)            | 94074000             | set 5 |
| 15   | cold cartridge                       | mécanisme d' eau froide                     | montura agua fría                          | 94008000             | 1 10  |
| 16   | shut off unit right closing          | mécanisme d'arrêt fermer à droit            | montura cierre a derecha                   | 94009000             | 1 10  |
| 17   | hollow set screw M6x6                | vis M6x6                                    | tornillo manecilla M6x6                    | 97660000             | 1 1   |
| 18   | handshower holder insert             | mandrin pour rosace                         | inserción para florón                      | 96942000             | 1 4   |
| 19   | nut                                  | écrou                                       | tuerca                                     | 97584xx0             | 1 99  |
| 20   | escutcheon chuck                     | mandrin pour rosace                         | inserción para florón                      | 97105000             | 1 99  |
| 21   | o-ring 38x3.5                        | Joint torique 38x3.5                        | o-ring 38x3.5                              | 98198000             | 1 2   |
| 22   | o-ring 28x2                          | Joint torique 28x2                          | o-ring 28x2                                | 98194000             | 1 1   |
| 23   | mounting plate<br>rough, see p. 8.48 | kit de montage<br>set de base, voir p. 8.48 | set de montaje<br>cuerpo base, ver p. 8.48 | 39449001<br>13444181 | 1 98  |

8.26  
9/2010

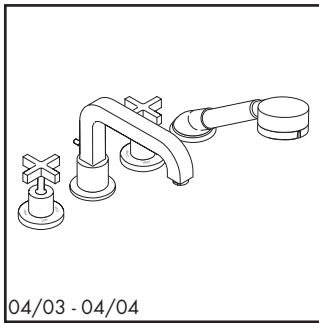
xx = Please see page 8.1 for finish codes / \*PG is for Chrome only. See the index for other finishes.  
xx = Description des codes couleur page 8.1 / \*PG concerne Chromé seulement. Pour les autres, voir dans la liste des références.  
xx = Para el código de acabados ver p. 8.1 / \*La PG vale para Cromado solo. Ver el índice para las otras superficies.

**hansgrohe**



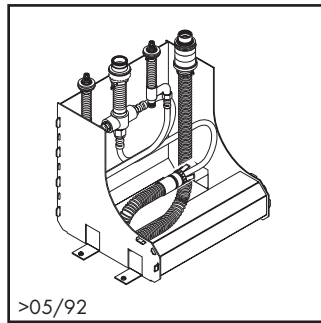
# Axor® Citterio

4-Hole roman tub trim / Mélangeur 4 trous sur carrelage / Batería 4 agujeros para repisa



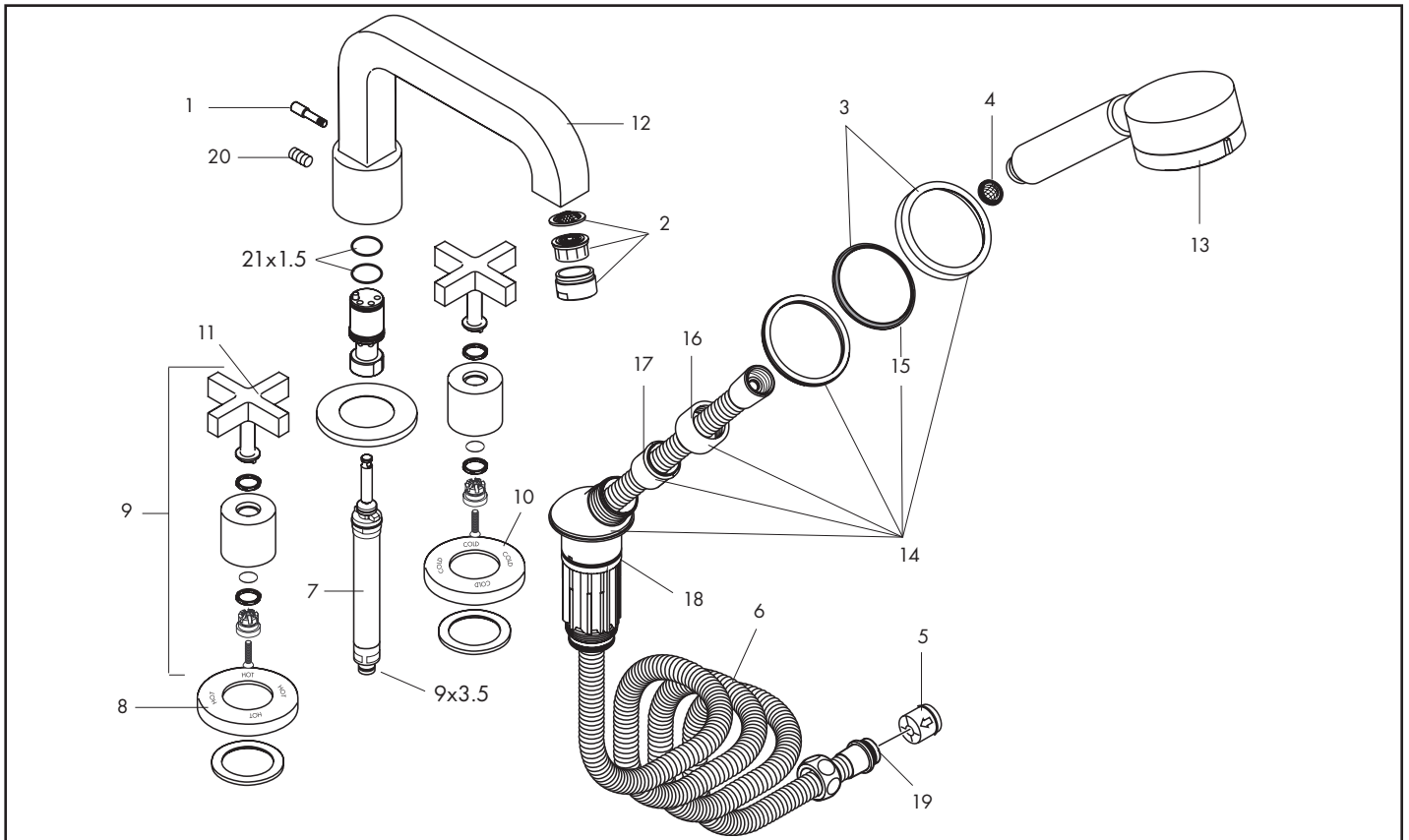
04/03 - 04/04

39453xx1



>05/92

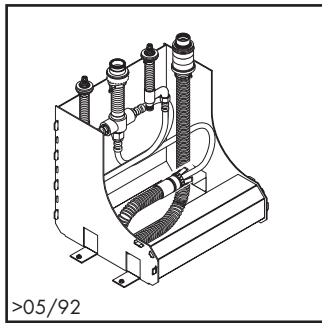
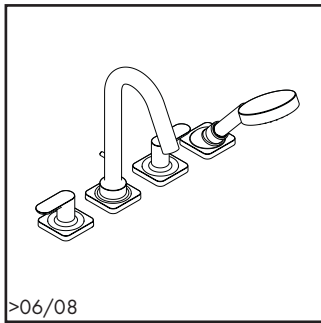
13444181



| Pos. | Description                                 | Description                           | Denominación  | No./Nr./N°           | PG     |
|------|---|---------------------------------------|---|----------------------|--------|
| 1    | diverter knob                               | bouton d'inverseur                    | tirador inversor                                    | 96774xx0             | 1 9*   |
| 2    | aerator M24x1 B                             | aérateur M24x1 B                      | aireador M24x1 B                                    | 13956xx0             | 1 3*   |
| 3    | escutcheon for shower holder                | rosace pour support douchette         | florón para soporte para teleducha                  | 96237xx0             | 1 10*  |
| 4    | screen washer                               | filtre                                | filtro  | 94246000             | 1 1    |
| 5    | check valve (2 pieces)                      | clapet anti-retour (2 pièces)         | válvula antirretorno (2 pieza)                      | 94074000             | set 5  |
| 6    | handshower hose                             | flexible de douche                    | flexo para teleducha                                | 94148000             | 1 13   |
| 7    | diverter assy                               | inverseur                             | inversor  | 96775000             | 1 13   |
| 8    | hot escutcheon                              | rosace eau chaude                     | embellecedor agua caliente                          | 96771xx0             | 1 14*  |
| 9    | cross handle                                | poignée croisillon                    | manija en cruz                                      | 39292xx0             | 1 16*  |
| 10   | cold escutcheon                             | rosace eau froide                     | embellecedor agua fría                              | 96772xx0             | 1 12*  |
| 11   | escutcheon 2 3/4"                           | rosace 2 3/4"                         | embellecedor mezclador 2 3/4"                       | 96782xx0             | 1 11*  |
| 12   | spout                                       | bec                                   | surtidor  | 96773xx0             | 1 19*  |
| 13   | handshower                                  | douchette                             | teleducha   | 38850xx1             | 1 98   |
| 14   | handshower holder assembly                  | support douchette                     | soporte para teleducha                              | 96433xx0             | 1 15*  |
| 15   | handshower holder insert                    | mandrin pour support douchette        | inserción para soporte p. teleducha                 | 96942000             | 1 4    |
| 16   | nut   | écrou                                 | tuerca  | 97584xx0             | 1 99   |
| 17   | escutcheon chuck                            | mandrin pour rosace                   | inserción para florón                               | 97520000             | 1 99   |
| 18   | O-ring 40x3                                 | joint torique 40x3                    | junta toroidal 40x3                                 | 92634000             | 1 99   |
| 19   | O-ring 11x2 (2 pieces)                      | joint torique 11x2                    | junta toroidal 11x2                                 | 98127000             | set 99 |
| 20   | hollow set screw M6x6<br>rough, see p. 8.48 | vis M6x6<br>set de base, voir p. 8.48 | tornillo manecilla M6x6<br>cuerpo base, ver p. 8.48 | 97660000<br>13444181 | 1 1    |

# Axor® Citterio M

4-Hole roman tub trim / Mélangeur 4 trous sur carrelage / Batería 4 agujeros para repisa

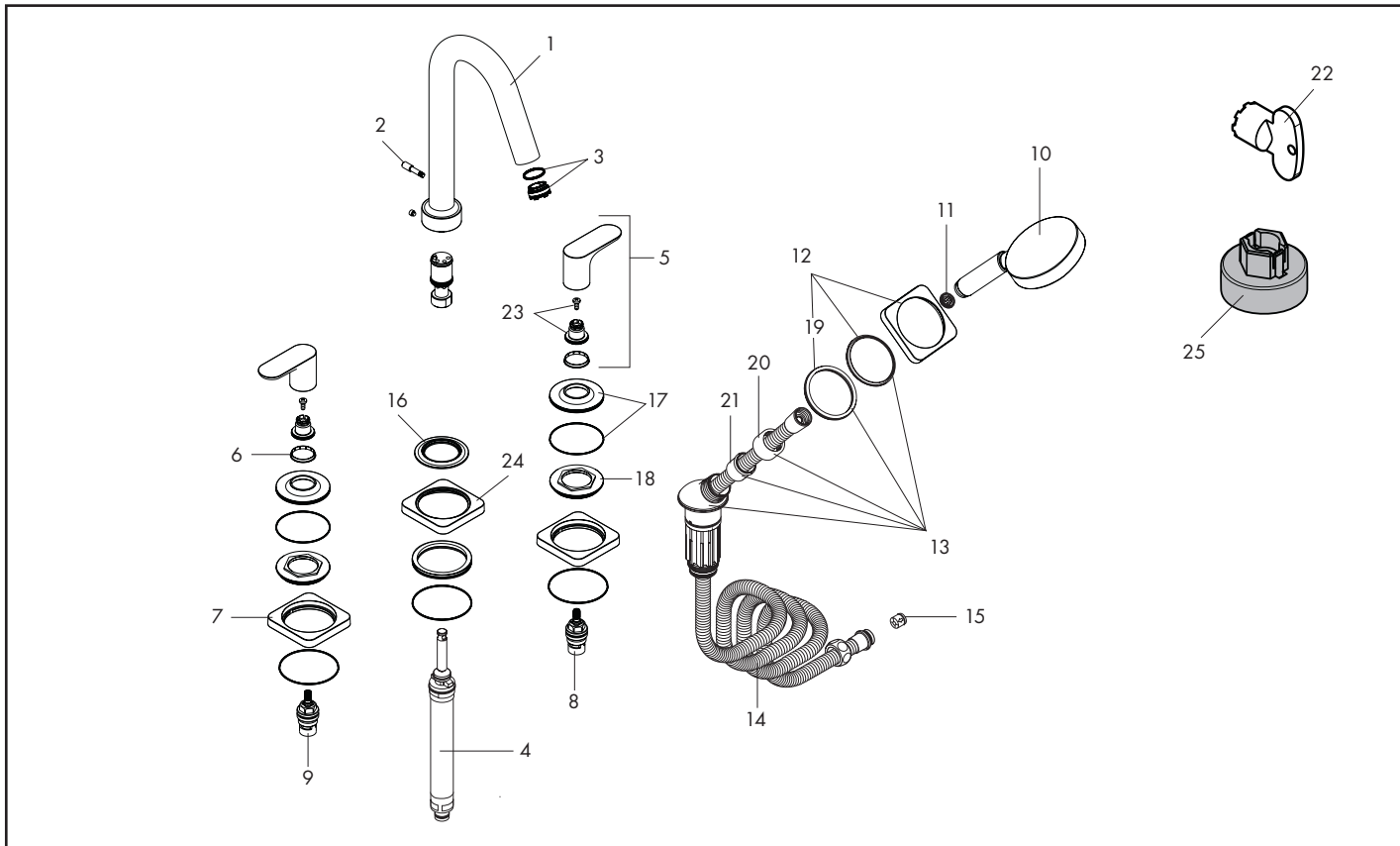


>06/08

>05/92

34444xx1

13444181



| Pos. | Description                     | Description                     | Denominación                          | No./Nr./N° | PG     |
|------|---------------------------------|---------------------------------|---------------------------------------|------------|--------|
| 1    | spout .                         | bec                             | surtidor                              | 98997xx0   | 1 99   |
| 2    | diverter knob                   | bouton d'inverseur              | tirador inversor                      | 96774xx0   | 1 9*   |
| 3    | aerator .                       | aérateur                        | aéreator                              | 98998000   | 1 99   |
| 4    | diverter                        | inverseur                       | inversor                              | 94037000   | 1 14   |
| 5    | cold handle                     | poignée eau froide              | manija agua fría                      | 98999xx0   | 1 99   |
| 6    | color-ring for cold / hot water | bague couleur eau chaude/froide | anillo agua frío/caliente             | 96319000   | set 4  |
| 7    | flange for handle               | rosace pour poignée             | embellecedor manija                   | 98508xx0   | 1 13*  |
| 8    | cartridge, cold                 | mécanisme eau froide            | montura agua fría                     | 96351000   | 1 11   |
| 9    | cartridge, hot                  | mécanisme eau chaude            | montura agua caliente                 | 96350xx0   | 1 10*  |
| 10   | handshower                      | douchette                       | teleducha                             | 28509xx1   | 1 98   |
| 11   | screen washer                   | filtre                          | filtro                                | 94246000   | 1 1    |
| 12   | flange for shower holder        | rosace pour support douchette   | embellecedor p. soporte p. teleducha  | 98507xx0   | 1 16*  |
| 13   | handshower holder assembly      | support douchette               | soporte para teleducha                | 96433xx0   | 1 15*  |
| 14   | handshower hose                 | flexible de douche              | flexo para teleducha                  | 94148000   | 1 13   |
| 15   | check valve (2 pieces)          | clapet anti-retour (2 pièces)   | válvula antirretorno (2 pieza)        | 94074000   | set 5  |
| 16   | flange                          | rosace                          | embellecedor                          | 98501xx0   | 1 99   |
| 17   | flange for handle               | rosace pour poignée             | florón para manija                    | 98991xx0   | 1 99   |
| 18   | nut                             | écrou                           | tuerca                                | 98502000   | 1 99   |
| 19   | flange chuck                    | mandrin pour rosace             | inserción para florón                 | 97105000   | 1 99   |
| 20   | nut                             | écrou                           | tuerca                                | 97584xx0   | 1 99   |
| 21   | handshower holder insert        | mandrin pour support douchette  | inserción para soporte para teleducha | 96942000   | 1 4    |
| 22   | special tool                    | clé de montage                  | llave de montaje                      | 95158000   | 1 99   |
| 23   | handle fixing set               | fixation pour manette           | fijación para manija                  | 94184000   | 1 2    |
| 24   | flange                          | rosace                          | embellecedor                          | 98509000   | 1 13*  |
| 25   | special tool                    | clé de montage                  | llave de montaje                      | 98861000   | set 11 |
|      | rough, see p. 8.48              | set de base, voir p. 8.48       | cuerpo base, ver p. 8.48              | 13444181   |        |

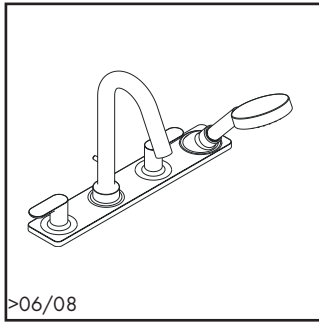
8.28  
9/2010

xx = Please see page 8.1 for finish codes / \*PG is for Chrome only. See the index for other finishes.  
xx = Description des codes couleur page 8.1 / \*PG concerne Chromé seulement. Pour les autres, voir dans la liste des références.  
xx = Para el código de acabados ver p. 8.1 / \*La PG vale para Cromado solo. Ver el índice para las otras superficies.

**hansgrohe**

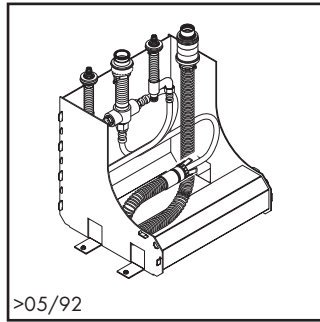
# Axor® Citterio M

4-Hole roman tub trim / Mélangeur 4 trous sur carrelage / Batería 4 agujeros para repisa



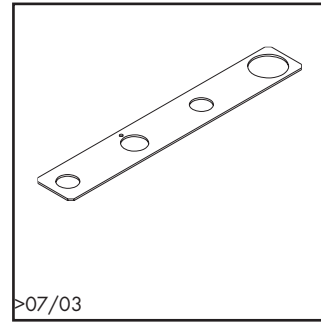
>06/08

34445xx1



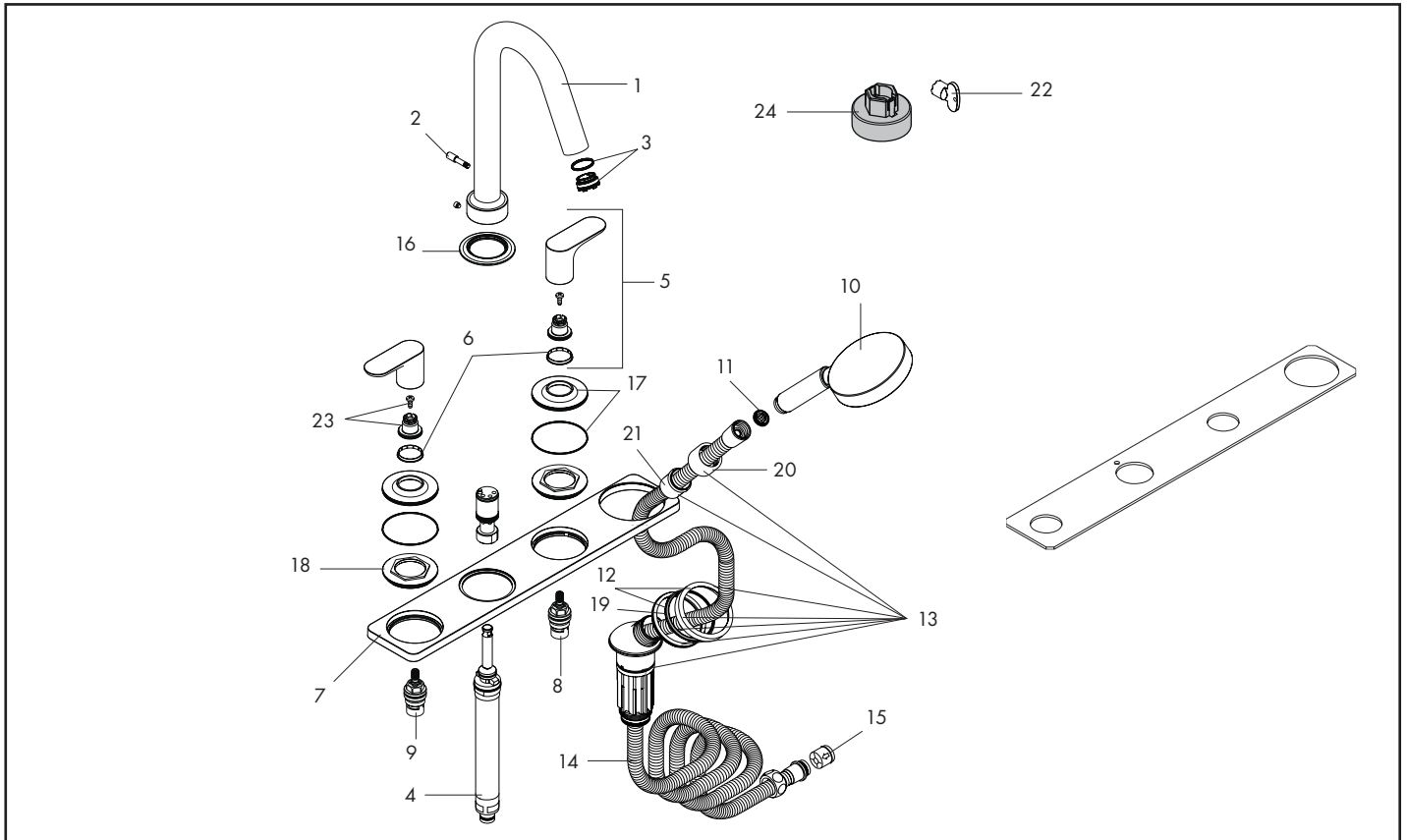
>05/92

13444181



>07/03

39449001



| Pos. | Description                     | Description                     | Denominación                          | No./Nr./N° | PG     |
|------|---------------------------------|---------------------------------|---------------------------------------|------------|--------|
| 1    | spout                           | bec                             | surtidor                              | 98997xx0   | 1 99   |
| 2    | diverter knob                   | bouton d'inverseur              | tirador inversor                      | 96774xx0   | 1 9*   |
| 3    | aerator                         | aérateur                        | aíreador                              | 98998000   | 1 99   |
| 4    | diverter                        | inverseur                       | inversor                              | 96775000   | 1 13   |
| 5    | handle                          | poignée                         | manija                                | 98999xx0   | 1 99   |
| 6    | color-ring for cold / hot water | bague couleur eau chaude/froide | anillo agua frío/caliente             | 96319000   | set 4  |
| 7    | baseplate                       | rosace                          | florón                                | 98503xx0   | 1 99   |
| 8    | cartridge, cold                 | mécanisme eau froide            | montura agua fría                     | 96351000   | 1 11   |
| 9    | cartridge, hot                  | mécanisme eau chaude            | montura agua caliente                 | 96350xx0   | 1 10*  |
| 10   | handshower                      | douchette                       | teleducha                             | 28509xx1   | 1 99   |
| 11   | screen washer                   | filtre                          | filtro                                | 94246000   | 1 1    |
| 12   | flange for shower holder        | rosace pour support douchette   | embellecedor p. soporte p. teleducha  | 96237xx0   | 1 10*  |
| 13   | shower holder                   | support douchette               | soporte para teleducha                | 96433xx0   | 1 15*  |
| 14   | handshower hose                 | flexible de douche              | flexo para teleducha                  | 94148000   | 1 13   |
| 15   | check valve (2 pieces)          | clapet anti-retour (2 pièces)   | válvula antirretorno (2 pieza)        | 94074000   | set 5  |
| 16   | flange for spout                | rosace pour bec                 | embellecedor para surtidor            | 98501xx0   | 1 99   |
| 17   | flange for handle               | rosace pour poignée             | embellecedor para manija              | 98991xx0   | 1 99   |
| 18   | nut                             | écrou                           | tuerca                                | 98502000   | 1 99   |
| 19   | flange chuck                    | mandrin pour rosace             | inserción para florón                 | 97105000   | 1 99   |
| 20   | nut                             | écrou                           | tuerca                                | 97584xx0   | 1 99   |
| 21   | handshower holder insert        | mandrin pour support douchette  | inserción para soporte para teleducha | 96942000   | 1 4    |
| 22   | aerator tool                    | clé de montage                  | llave de montaje                      | 98987000   | 1 2    |
| 23   | handle fixing set               | fixation pour manette           | fijación para manija                  | 94184000   | 1 2    |
| 24   | special tool                    | clé de montage                  | llave de montaje                      | 98861000   | set 11 |
|      | rough, see p. 8.48              | set de base, voir p. 8.48       | cuerpo base, ver p. 8.48              | 13444181   |        |

**hansgrohe**

xx = Please see page 8.1 for finish codes / \*PG is for Chrome only. See the index for other finishes.

xx = Description des codes couleur page 8.1 / \*PG concerne Chromé seulement. Pour les autres, voir dans la liste des références.

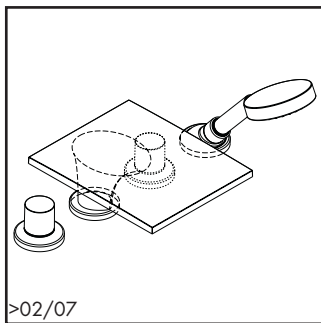
xx = Para el código de acabados ver p. 8.1 / \*La PG vale para Cromado solo. Ver el índice para las otras superficies.

8.29

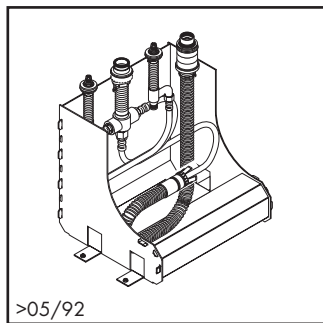
9/2010

# Axor® Massaud

4-Hole roman tub trim / Mélangeur 4 trous sur carrelage / Batería 4 agujeros para repisa



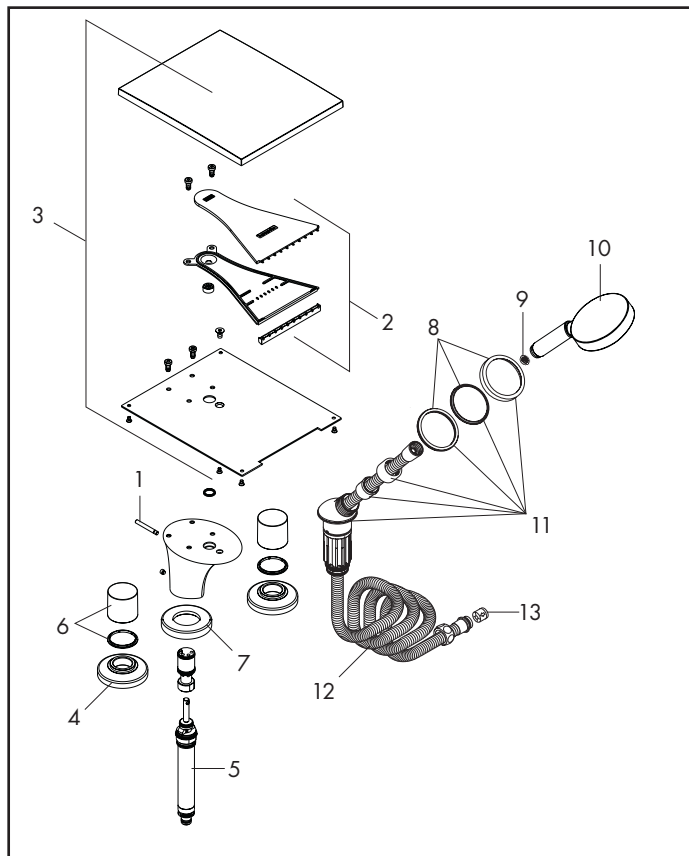
>02/07



>05/92

18440001

13444181



| Pos. | Description                  | Description                   | Denominación                       | No./Nr./N° | PG    |
|------|------------------------------|-------------------------------|------------------------------------|------------|-------|
| 1    | diverter knob                | bouton d'inverseur            | tirador inversor                   | 98707000   | 1 7   |
| 2    | spray former                 | diffuseur                     | moldeador de chorro                | 97448000   | 1 11  |
| 3    | spout                        | bec                           | surtidor                           | 98706000   | 1 22  |
| 4    | handle escutcheon            | rosace pour poignée           | embellecedor manija                | 98708000   | 1 11  |
| 5    | diverter                     | inverseur                     | inversor                           | 96775000   | 1 13  |
| 6    | handle                       | poignée                       | manija                             | 18098000   | 1 12  |
| 7    | spout escutcheon             | rosace pour bec               | embellecedor surtidor              | 97779xx0   | 1 13* |
| 8    | handshower holder escutcheon | rosace pour support douchette | florón para soporte para teleducha | 96237xx0   | 1 10* |
| 9    | screen washer                | filtre                        | filtro                             | 94246000   | 1 1   |
| 10   | handshower                   | douchette                     | teleducha                          | 28509xx1   | 1 98  |
| 11   | handshower holder            | support douchette             | soporte para teleducha             | 96433xx0   | 1 15* |
| 12   | handshower hose              | flexible de douche            | flexo para teleducha               | 94148000   | 1 13  |
| 13   | check valve (2 pieces)       | clapet anti-retour (2 pièces) | válvula antirretorno (2 piezas)    | 94074000   | set 5 |
|      | rough, see p. 8.48           | set de base, voir p. 8.48     | cuerpo base, ver p. 8.48           | 13444181   |       |

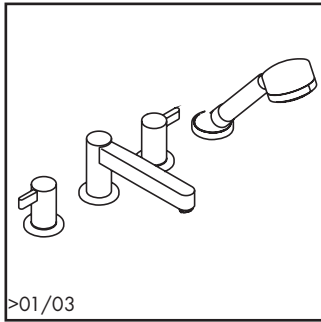
8.30  
9/2010

xx = Please see page 8.1 for finish codes / \*PG is for Chrome only. See the index for other finishes.  
xx = Description des codes couleur page 8.1 / \*PG concerne Chromé seulement. Pour les autres, voir dans la liste des références.  
xx = Para el código de acabados ver p. 8.1 / \*La PG vale para Cromado solo. Ver el índice para las otras superficies.

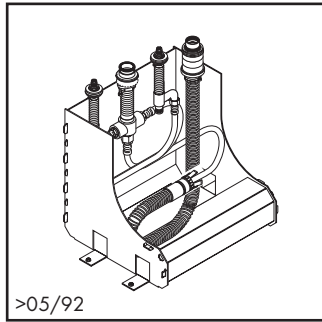
**hansgrohe**

# Axor® Steel

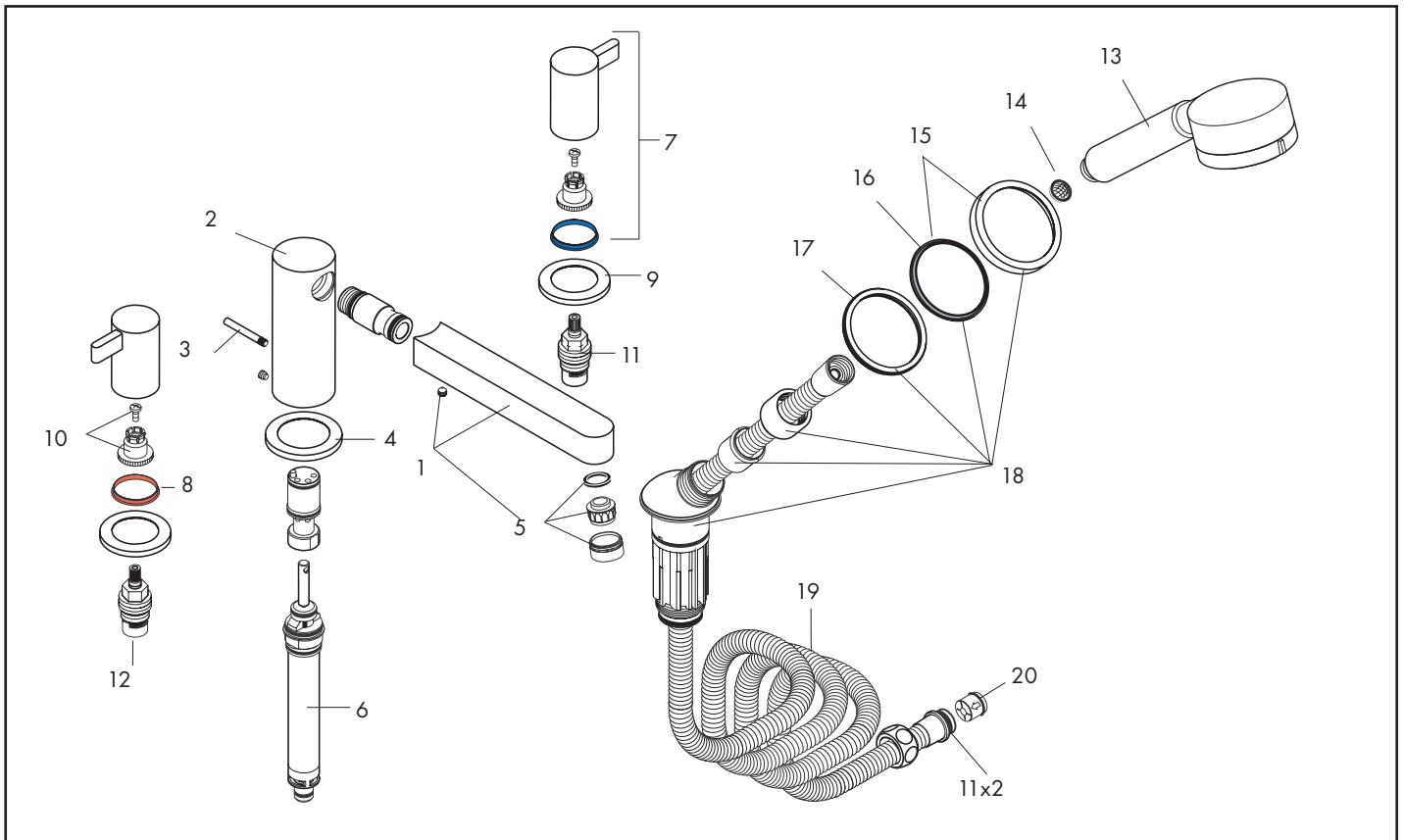
4-Hole roman tub trim / Mélangeur 4 trous sur carrelage / Batería 4 agujeros para repisa



35444801



13444181



| Pos. | Description                  | Description                      | Denominación                                       | No./Nr./N° | PG    |
|------|------------------------------|----------------------------------|--|------------|-------|
| 1    | spout                        | bec                              | surtidor   | 97142800   | 1 99  |
| 2    | spout body                   | corp de la bec                   | surtidor orientable                                | 97143800   | 1 16  |
| 3    | diverter knob                | bouton d'inverseur               | tirador inversor                                   | 97144800   | 1 6   |
| 4    | spout escutcheon             | rosace pour bec                  | embellecedor surtidor                              | 97145800   | 1 10  |
| 5    | aerator                      | aérateur                         | aireador   | 13956xx0   | 1 3*  |
| 6    | diverter                     | inverseur                        | inversor   | 96775000   | 1 13  |
| 7    | handle cold / hot            | poignée eau chaude / froid       | manija frío / caliente                             | 35294800   | 1 19  |
| 8    | color ring cold/hot          | bague couleur eau chaude / froid | anillo frío / caliente                             | 97147000   | 1 5   |
| 9    | handle escutcheon            | rosace pour poignée              | embellecedor manija                                | 97148800   | 1 9   |
| 10   | handle fixing set            | fixation pour manette            | fijación para manija                               | 94184000   | 1 2   |
| 11   | cold cartridge               | mecanisme eau froide             | montura agua fría                                  | 94008000   | 1 10  |
| 12   | hot cartridge                | mecanisme eau chaude             | montura agua caliente                              | 94009000   | 1 10  |
| 13   | handshower                   | douchette                        | teleducha  | 35852801   | 1 98  |
| 14   | screen washer                | filtre                           | filtro   | 94246000   | 1 1   |
| 15   | handshower holder escutcheon | rosace pour support doucette     | embellecedor mezclador para soporte para teleducha | 96237800   | 1 99  |
| 16   | escutcheon chuck             | mandrin pour rosace              | insercion para florón                              | 97105000   | 1 99  |
| 17   | nut                          | ecrou a six pans                 | tuerca   | 97149000   | 1 99  |
| 18   | handshower holder            | support douchette                | soporte para teleducha                             | 96433800   | 1 15  |
| 19   | handshower hose              | flexible de douche               | flexo para teleducha                               | 94148000   | 1 13  |
| 20   | check valve (2 pieces)       | clapet anti-retour (2 pièces)    | válvula antirretorno (2 piezas)                    | 94074000   | set 5 |
|      | rough, see p. 8.48           | set de base, voir p. 8.48        | cuerpo base, ver p. 8.48                           | 13444181   |       |

**hansgrohe**

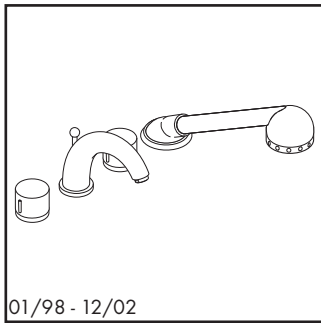
xx = Please see page 8.1 for finish codes / \*PG is for Chrome only. See the index for other finishes.

xx = Description des codes couleur page 8.1 / \*PG concerne Chromé seulement. Pour les autres, voir dans la liste des références.

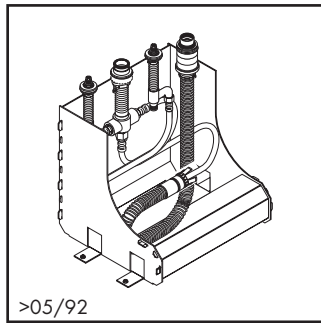
xx = Para el código de acabados ver p. 8.1 / \*La PG vale para Cromado solo. Ver el índice para las otras superficies.

# Axor® Steel

## 4-Hole roman tub trim / Mélangeur 4 trous sur carrelage / Batería 4 agujeros para repisa



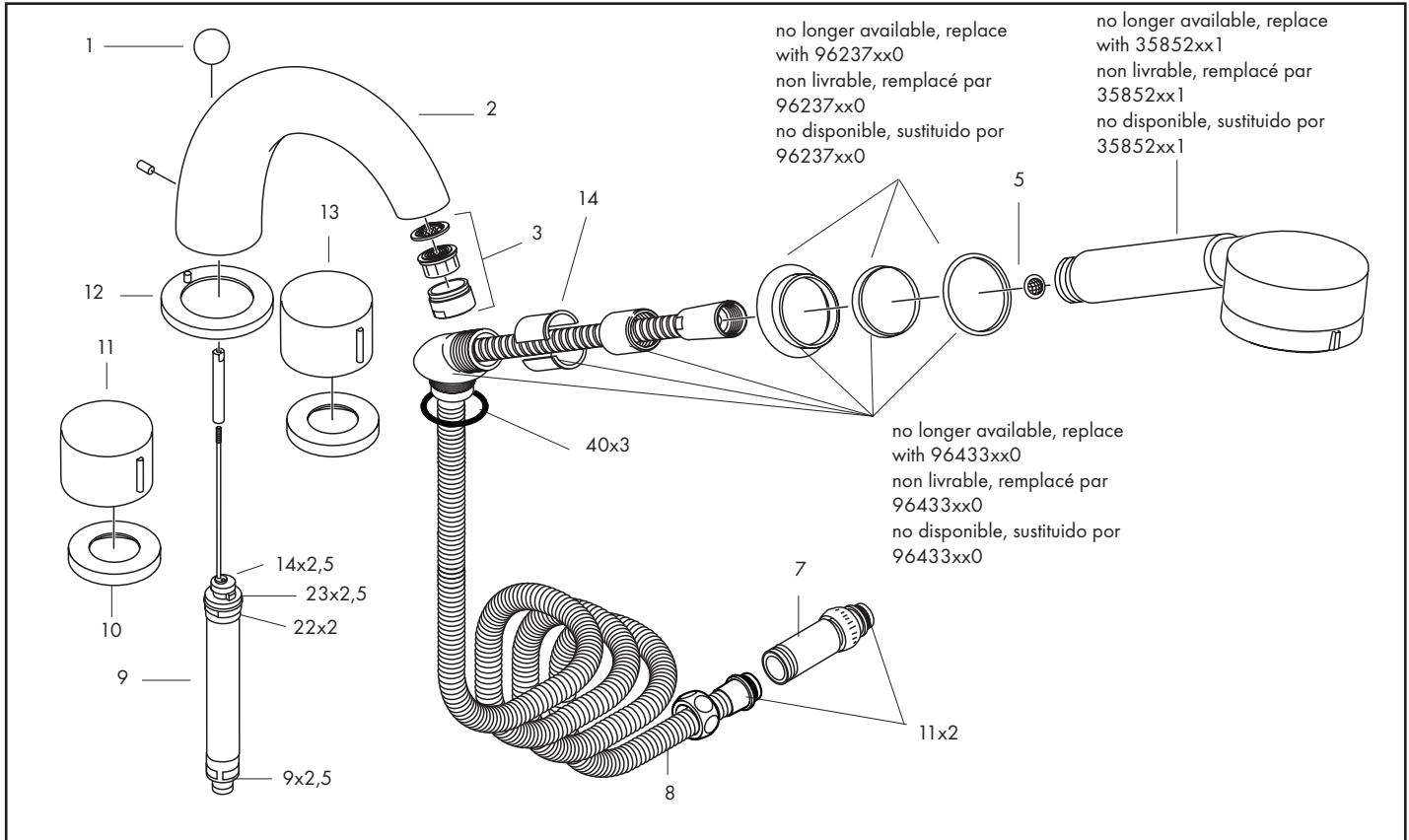
01/98 - 12/02



>05/92

35447801

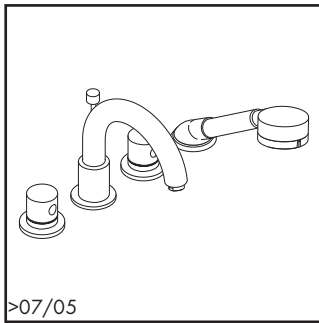
13444181



| Pos. | Description                                    | Description  | Denominación  | No./Nr./N°           | PG    |
|------|--|--|---|----------------------|-------|
| 1    | diverter knob                                  | bouton d'inverseur                                       | tirador inversor  | 94102xx0             | 1 6*  |
| 2    | spout  | bec  | surtidor  | 96255xx0             | 1 18* |
| 3    | aerator  | aérateur   | aireador  | 13485xx0             | 1 6*  |
| 4    | escutcheon for shower holder                   | rosace pour support douche                               | embellecedor mezclador para soporte para teleducha                | 96237xx0             | 1 10* |
| 5    | screen washer                                  | filtre   | filtro  | 94246000             | 1 1   |
| 6    | handshower holder assembly                     | support douche   | soporte para teleducha  | 96533xx0             | 1 99  |
| 7    | backflow preventor cartridge                   | clapet anti-retour                                       | válvula antirretorno  | 94146000             | 1 9   |
| 8    | handshower hose                                | flexible de douche                                       | flexo para teleducha  | 94148000             | 1 13  |
| 9    | diverter assy                                  | inverseur  | inversor  | 96256000             | 1 16  |
| 10   | escutcheon 2 1/2"                              | rosace 2 1/2"  | embellecedor mezclador 2 1/2"                                     | 94116xx0             | 1 8*  |
| 11   | hot handle                                     | poignée eau chaude                                       | manija agua caliente  | 35292800             | 1 15  |
| 12   | spout escutcheon                               | rosace pour bec  | florón para surtidor  | 95023xx0             | 1 4*  |
| 13   | cold handle                                    | poignée eau froide                                       | manija agua fría  | 35291800             | 1 15  |
| 15   | handshower holder insert<br>rough, see p. 8.48 | mandrin pour support douche<br>set de base, voir p. 8.48 | inserción para soporte para teleducha<br>cuerpo base, ver p. 8.48 | 96942000<br>13444181 | 1 4   |

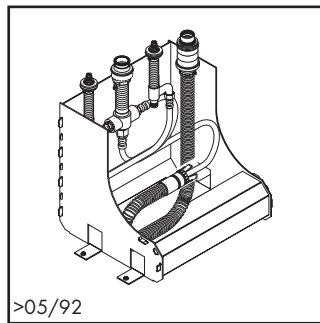
# Axor® Uno

4-Hole roman tub trim / Mélangeur 4 trous sur carrelage / Batería 4 agujeros para repisa



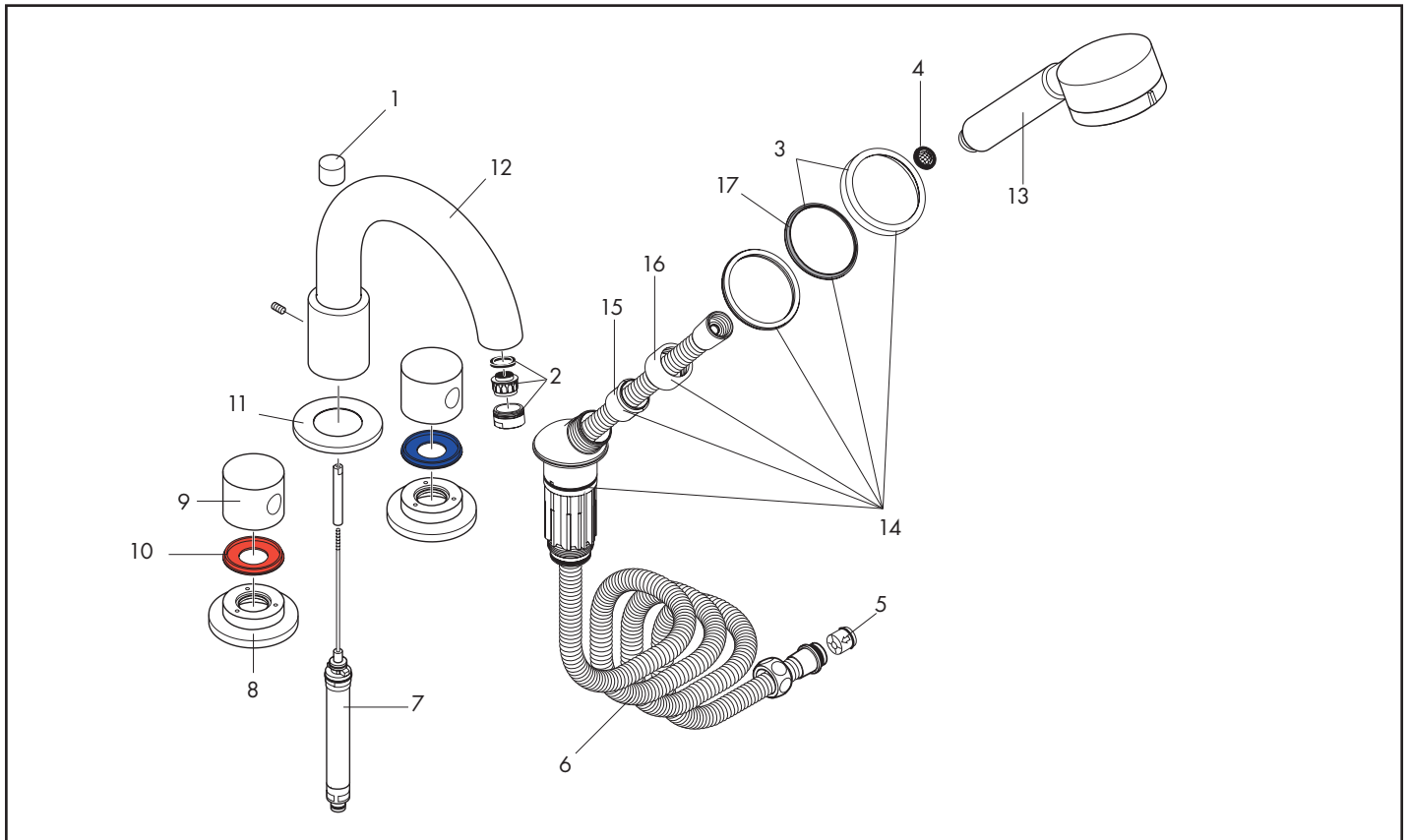
>07/05

38447xx1



>05/92

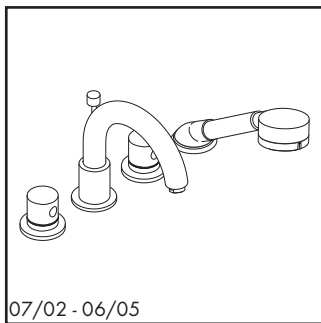
13444181



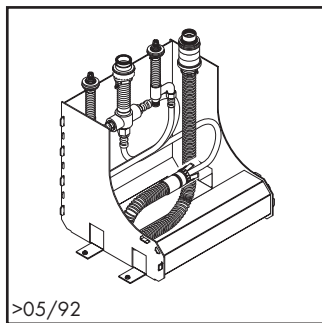
| Pos. | Description                            | Description                                      | Denominación  | No./Nr./N°           | PG    |
|------|--|--|---|----------------------|-------|
| 1    | diverter knob                          | bouton d'inverseur                               | tirador inversor  | 96475xx0             | 1 11* |
| 2    | aerator                                | aérateur   | aireador  | 13956xx0             | 1 3*  |
| 3    | escutcheon for shower holder           | rosace pour support douchette                    | embellecedor mezclador para soporte para teleducha      | 96237xx0             | 1 10* |
| 4    | screen washer                          | filtre   | filtro  | 94246000             | 1 1   |
| 5    | check valve (2 pieces)                 | clapet anti-retour (2 pièces)                    | válvula antirretorno (2 pieza)                          | 94074000             | set 5 |
| 6    | handshower hose                        | flexible de douche                               | flexo para teleducha                                    | 94148000             | 1 13  |
| 7    | diverter assy                          | inverseur  | inversor  | 96506000             | 1 18  |
| 8    | escutcheon 2¾"                         | rosace 2¾"                                       | embellecedor mezclador 2¾"                              | 96474xx0             | 1 11* |
| 9    | handle                                 | poignée  | manija  | 38092xx0             | 1 14* |
| 10   | color ring set                         | bague couleur eau chaude/froide                  | anillo frío/caliente                                    | 96422000             | set 3 |
| 11   | escutcheon 2¾"                         | rosace 2¾"                                       | embellecedor mezclador 2¾"                              | 96782xx0             | 1 11* |
| 12   | spout                                  | bec  | surtidor  | 96471xx0             | 1 20* |
| 13   | handshower                             | douchette  | teleducha   | 38850xx1             | 1 98  |
| 14   | handshower holder assembly             | support douchette                                | soporte para teleducha                                  | 96433xx0             | 1 15* |
| 15   | handshower holder insert               | mandrin pour support douchette                   | inserción para soporte para teleducha                   | 96942000             | 1 4   |
| 16   | nut                                    | écrou  | tuerca  | 97584xx0             | 1 99  |
| 17   | escutcheon chuck<br>rough, see p. 8.48 | mandrin pour rosace<br>set de base, voir p. 8.48 | inserción para embellecedor<br>cuerpo base, ver p. 8.48 | 97105000<br>13444181 | 1 99  |

# Axor® Uno

4-Hole roman tub trim / Mélangeur 4 trous sur carrelage / Batería 4 agujeros para repisa



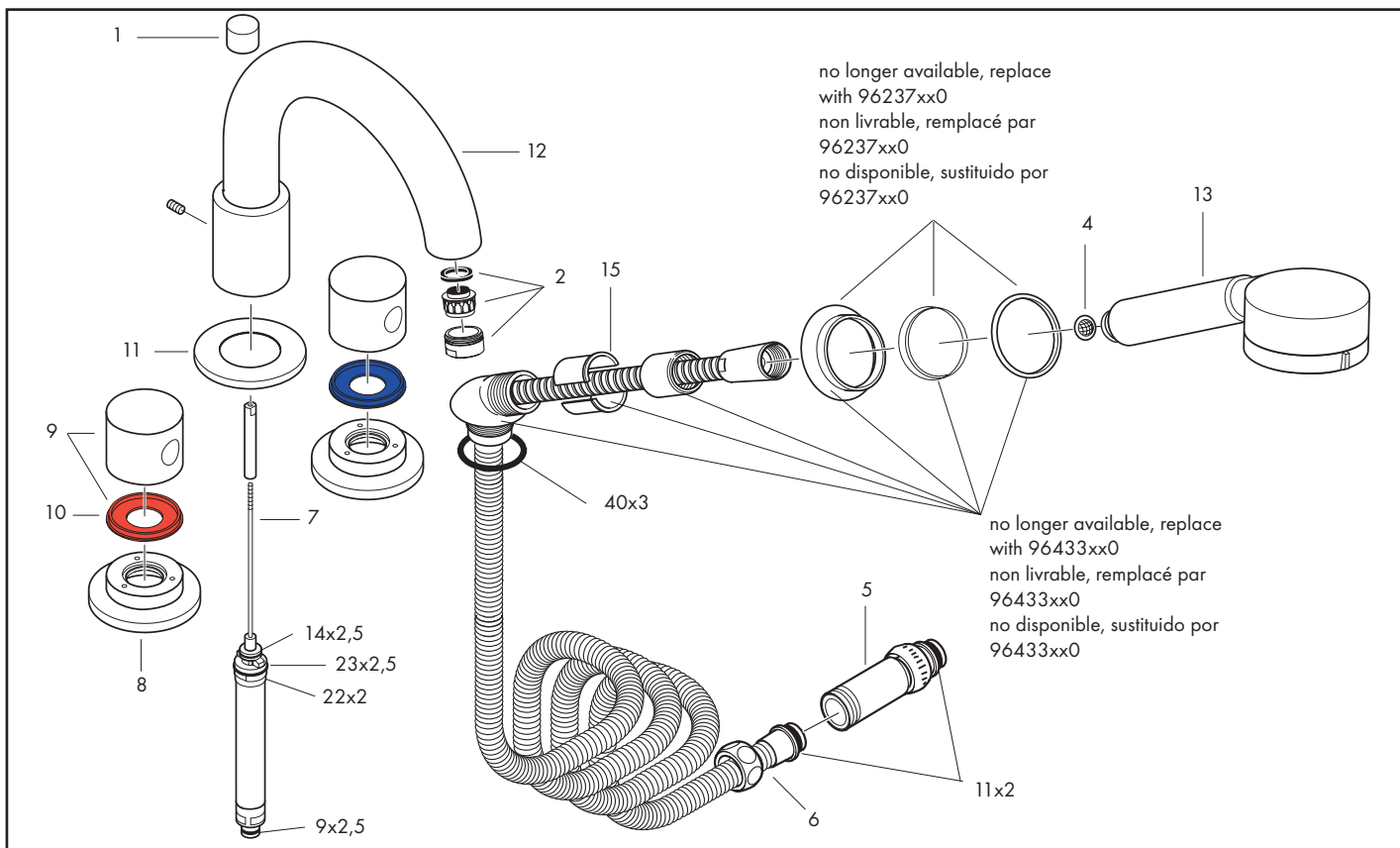
07/02 - 06/05



>05/92

38447xx1

13444181



no longer available, replace with 96237xx0  
non livrable, remplacé par 96237xx0  
no disponible, sustituido por 96237xx0

no longer available, replace with 96433xx0  
non livrable, remplacé par 96433xx0  
no disponible, sustituido por 96433xx0

| Pos. | Description                                    | Description   | Denominación  | No./Nr./N°           | PG    |
|------|--|---|---|----------------------|-------|
| 1    | diverter knob                                  | bouton d'inverseur  | tirador inversor  | 96475xx0             | 1 11* |
| 2    | aerator  | aérateur  | aireador  | 13956xx0             | 1 3*  |
| 3    | escutcheon for shower holder                   | rosace pour support douchette                               | embellecedor mezclador para soporte para teleducha                | 96237xx0             | 1 10* |
| 4    | screen washer                                  | filtre  | filtro  | 94246000             | 1 1   |
| 5    | backflow preventor cartridge                   | clapet anti-retour  | válvula antirretorno  | 94146000             | 1 9   |
| 6    | handshower hose                                | flexible de douche  | flexo para teleducha  | 94148000             | 1 13  |
| 7    | diverter assy                                  | inverseur   | inversor  | 96506000             | 1 18  |
| 8    | escutcheon 2¾"                                 | rosace 2¾"  | embellecedor mezclador 2¾"  | 96474xx0             | 1 11* |
| 9    | handle   | poignée   | manija  | 38092xx0             | 1 14* |
| 10   | color ring set                                 | bague couleur eau chaude/froide                             | anillo frío/caliente  | 96422000             | set 3 |
| 11   | escutcheon 2¾"                                 | rosace 2¾"  | embellecedor mezclador 2¾"  | 96782xx0             | 1 11* |
| 12   | spout  | bec   | surtidor  | 96471xx0             | 1 20* |
| 13   | handshower                                     | douchette   | teleducha   | 38850xx1             | 1 98  |
| 14   | handshower holder assembly                     | support douchette   | soporte para teleducha  | 96533xx0             | 1 99  |
| 15   | handshower holder insert<br>rough, see p. 8.48 | mandrin pour support douchette<br>set de base, voir p. 8.48 | inserción para soporte para teleducha<br>cuerpo base, ver p. 8.48 | 96942000<br>13444181 | 1 4   |

8.34  
9/2010

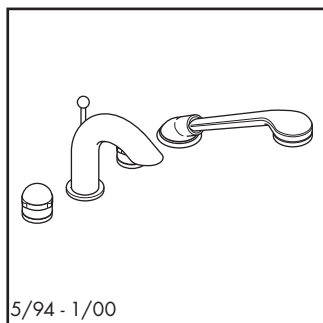
xx = Please see page 8.1 for finish codes / \*PG is for Chrome only. See the index for other finishes.  
xx = Description des codes couleur page 8.1 / \*PG concerne Chromé seulement. Pour les autres, voir dans la liste des références.  
xx = Para el código de acabados ver p. 8.1 / \*La PG vale para Cromado solo. Ver el índice para las otras superficies.

**hansgrohe**



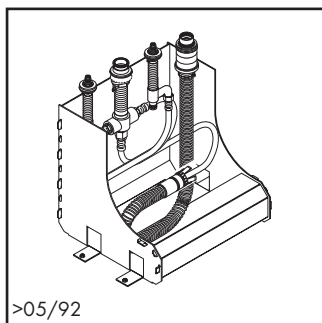
# Axor® Uno

4-Hole roman tub trim / Mélangeur 4 trous sur carrelage / Batería 4 agujeros para repisa



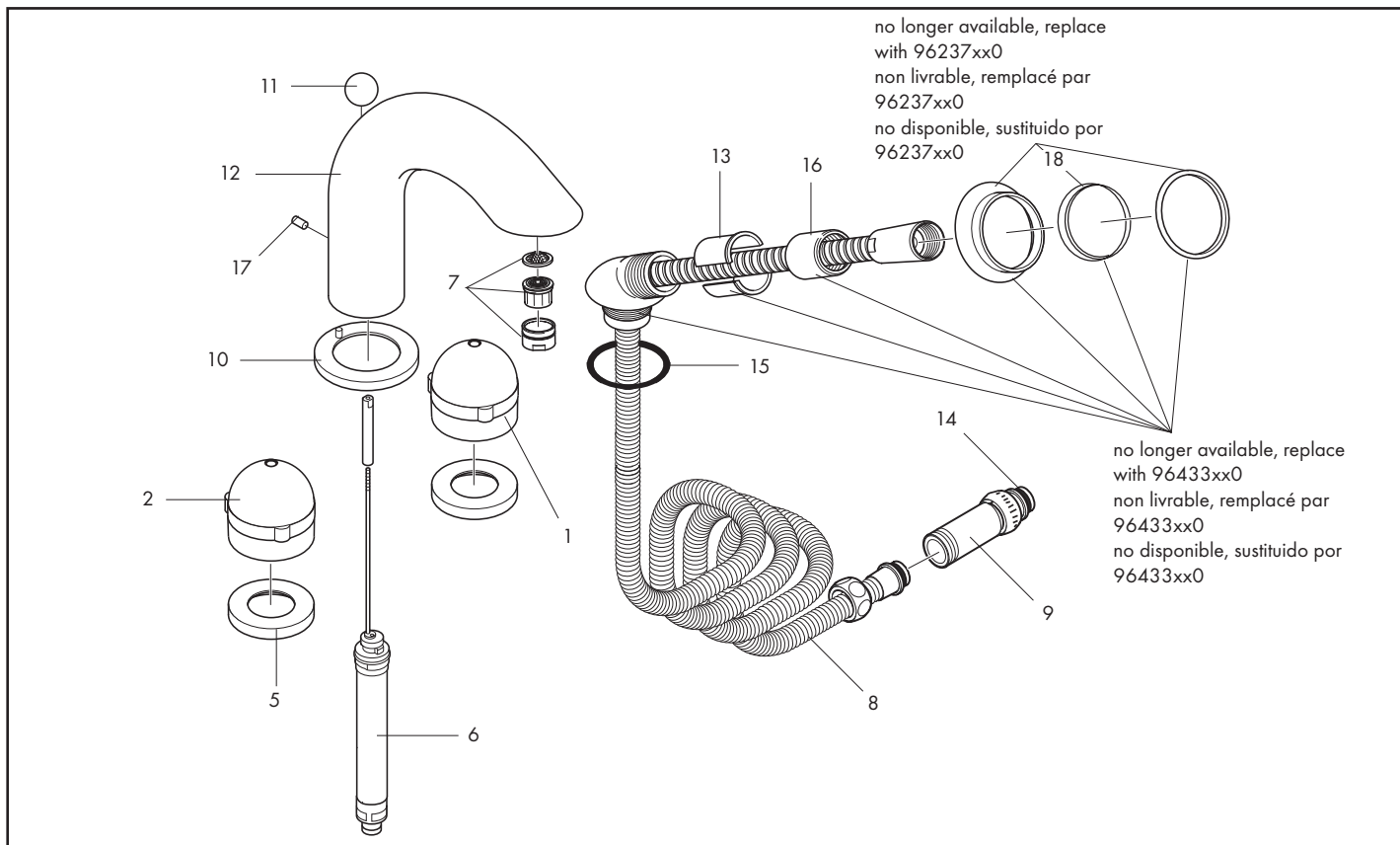
5/94 - 1/00

13454xx1



>05/92

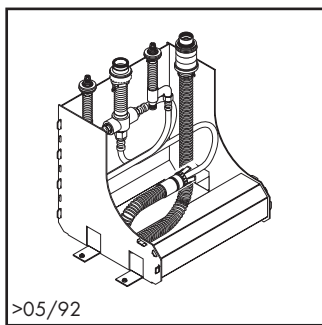
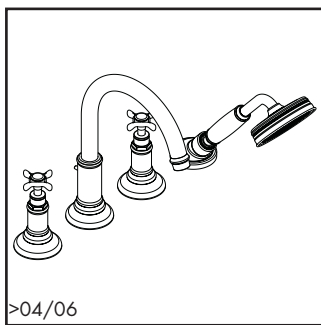
13444181



| Pos. | Description                  | Description                                      | Denominación                                      | No./Nr./N°            | PG     |
|------|------------------------------|--|---|-----------------------|--------|
| 1    | cold handle                  | poignée eau froide                               | manija agua fría                                  | 94113xx0              | 1 12*  |
| 2    | hot handle                   | poignée eau chaude                               | manija agua caliente                              | 94114xx0              | 1 11*  |
| 3    | handshower holder            | support douchette                                | soporte para teleducha                            | 96433xx0              | 1 15*  |
| 4    | escutcheon                   | rosace   | florón  | 96237xx0              | 1 10*  |
| 5    | escutcheon                   | rosace   | florón  | 94116xx0              | 1 8*   |
| 6    | diverter                     | inverseur  | inversor  | 941230000             | 1 12   |
| 7    | aerator                      | aérateur   | aireador  | 13485xx0              | 1 6*   |
| 8    | handshower hose              | flexible de douche                               | flexo para teleducha                              | 941480000             | 1 13   |
| 9    | backflow preventer           | clapet anti-retour                               | válvula antirretorno                              | 941460000             | 1 9    |
| 10   | spout escutcheon             | rosace pour bec                                  | florón para surtidor                              | 95023xx0              | 1 4*   |
| 11   | diverter knob                | bouton d'inverseur                               | tirador inversor                                  | 94102xx0              | 1 6*   |
| 12   | spout                        | bec  | surtidor  | 96134xx0              | 1 99   |
| 13   | insert                       | mandrin pour support douchette                   | inserción para soporte p. teleducha               | 969420000             | 1 4    |
| 14   | 11x2 o-ring                  | joint torique 11x2                               | junta toroidal 11x2                               | 981270000             | set 99 |
| 15   | 40x3 o-ring                  | joint torique 40x3                               | junta toroidal 40x3                               | 926340000             | 1 99   |
| 16   | nut                          | écrou  | tuerca  | 97584xx0              | 1 99   |
| 17   | screw                        | vis  | tornillo  | 962560000             | 1 16   |
| 18   | insert<br>rough, see p. 8.48 | mandrin pour rosace<br>set de base, voir p. 8.48 | inserción para florón<br>cuerpo base, ver p. 8.48 | 975200000<br>13444181 | 1 99   |

# Axor® Montreux

4-Hole roman tub trim / Mélangeur 4 trous sur carrelage / Batería 4 agujeros para repisa

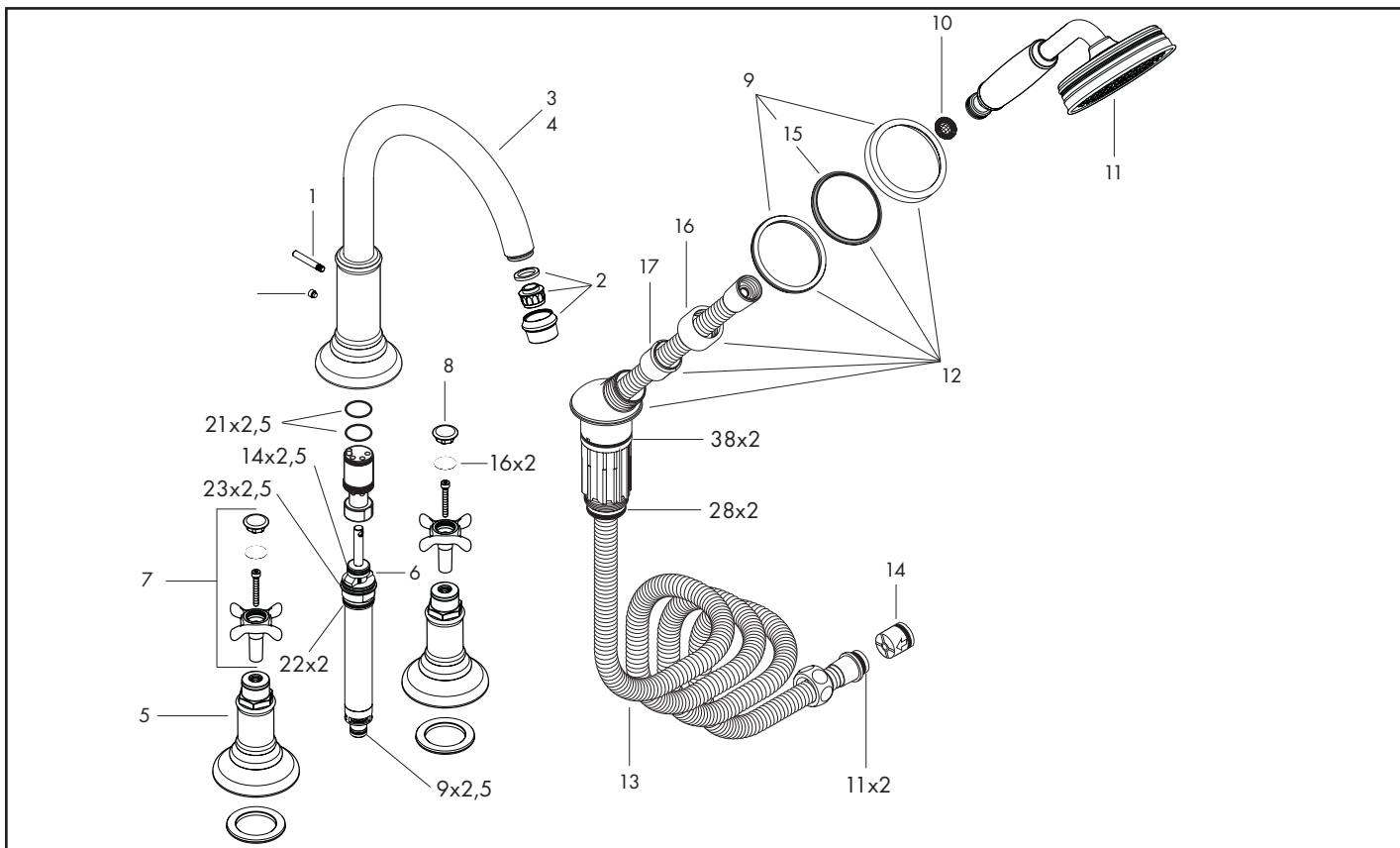


>04/06

>05/92

16544xx1

13444181



| Pos. | Description                  | Description                         | Denominación                        | No./Nr./N° | PG     |
|------|------------------------------|-------------------------------------|-------------------------------------|------------|--------|
| 1    | diverter knob                | bouton d'inverseur                  | tirador inversor                    | 98607xx0   | 1 7*   |
| 2    | aerator M24x1                | aérateur M24x1                      | aireador M24x1                      | 98575xx0   | 1 99   |
| 3    | spout                        | bec                                 | surtidor                            | 98615xx0   | 1 99   |
| 4    | escutcheon                   | rosace                              | florón                              | 98605xx0   | 1 99   |
| 5    | diverter assy                | inverseur                           | inversor                            | 96775000   | 1 13   |
| 6    | cross handle                 | poignée croisillon                  | manija en cruz                      | 16291xx0   | 1 99   |
| 7    | screw cover cold / hot water | cache vis couleur eau chaude/froide | tapón frío /caliente                | 97987000   | set 12 |
| 8    | escutcheon for shower holder | rosace pour support douchette       | florón para soporte para teleducha  | 96237xx0   | 1 10*  |
| 9    | screen washer                | filtre                              | filtro                              | 94246000   | 1 1    |
| 10   | handshower                   | douchette                           | teleducha                           | 16320xx1   | 1 98   |
| 11   | handshower holder assembly   | support douchette                   | soporte para teleducha              | 96433xx0   | 1 15*  |
| 12   | handshower hose              | flexible de douche                  | flexo para teleducha                | 94148000   | 1 13   |
| 13   | check valve (2 pieces)       | clapet anti-retour (2 pièces)       | válvula antirretorno (2 piezas)     | 94074000   | set 5  |
| 14   | escutcheon chuck             | mandrin pour rosace                 | inserción para florón               | 97105000   | 1 99   |
| 15   | nut                          | écrou                               | tuerca                              | 97584xx0   | 1 99   |
| 16   | handshower holder insert     | mandrin pour support douchette      | inserción para soporte p. teleducha | 96942000   | 1 4    |
| 17   | hollow set screw M6x6        | vis M6x6                            | tornillo manecilla M6x6             | 97660000   | 1 1    |
|      | rough, see p. 8.48           | set de base, voir p. 8.48           | cuerpo base, ver p. 8.48            | 13444181   |        |

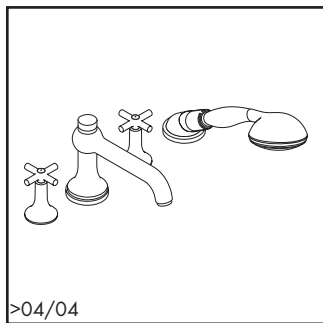
8.36  
9/2010

xx = Please see page 8.1 for finish codes / \*PG is for Chrome only. See the index for other finishes.  
xx = Description des codes couleur page 8.1 / \*PG concerne Chromé seulement. Pour les autres, voir dans la liste des références.  
xx = Para el código de acabados ver p. 8.1 / \*La PG vale para Cromado solo. Ver el índice para las otras superficies.

**hansgrohe**

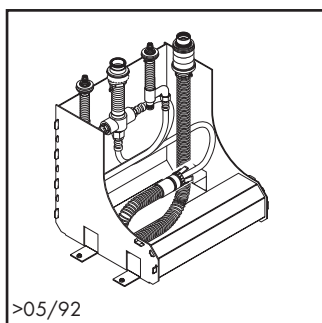
# Axor® Terrano

4-Hole roman tub trim / Mélangeur 4 trous sur carrelage / Batería 4 agujeros para repisa



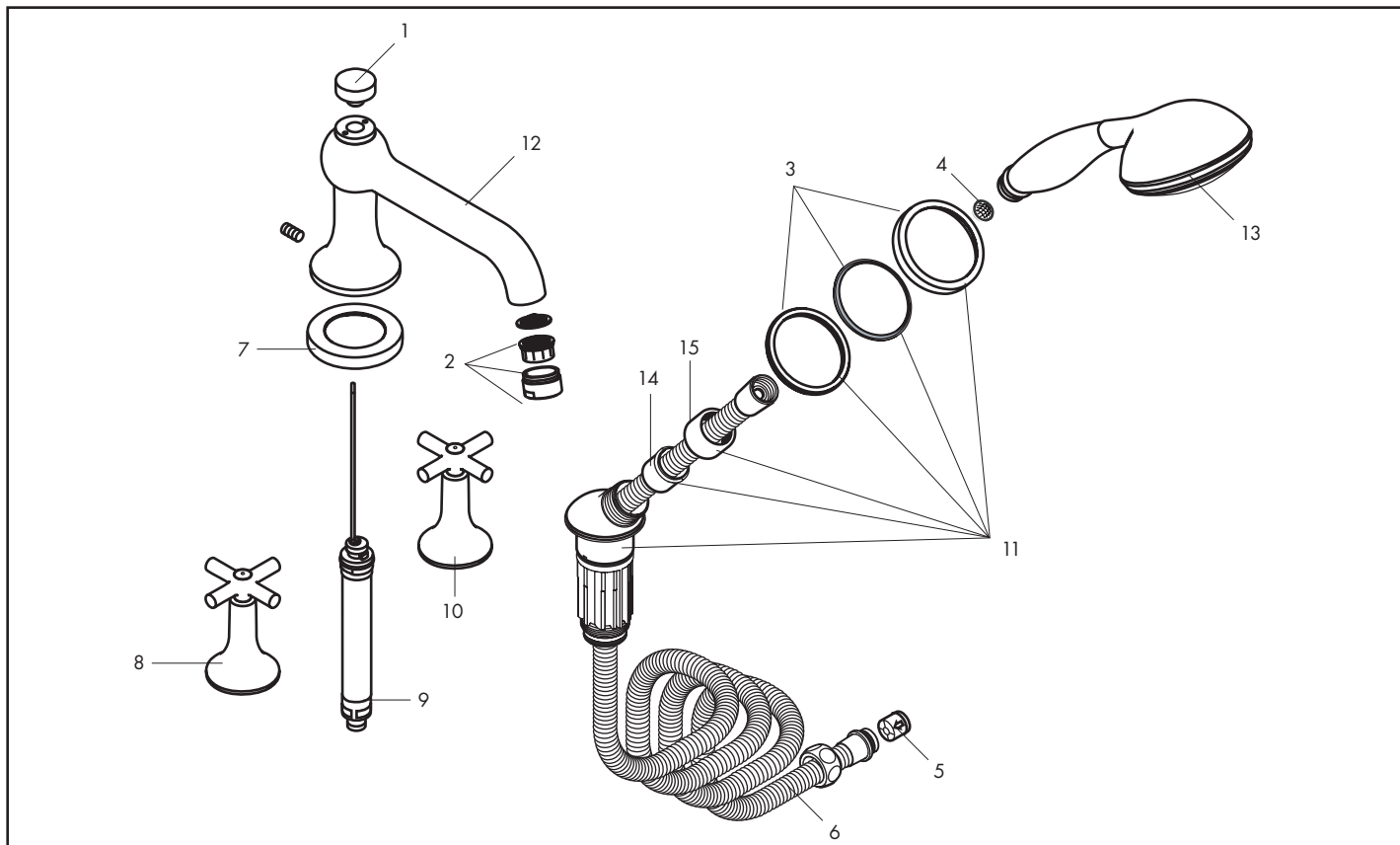
>04/04

37447xx1



>05/92

13444181



| Pos. | Description                  | Description                    | Denominación                                       | No./Nr./N° | PG    |
|------|------------------------------|--------------------------------|--|------------|-------|
| 1    | diverter knob                | bouton d'inverseur             | tirador inversor                                   | 96335xx0   | 1 12* |
| 2    | aerator                      | aérateur                       | aireador   | 13956xx0   | 1 3*  |
| 3    | escutcheon for shower holder | rosace pour support douchette  | embellecedor mezclador para soporte para teleducha | 96237xx0   | 1 10* |
| 4    | screen washer                | filtre                         | filtro   | 94246000   | 1 1   |
| 5    | check valve (2 pieces)       | clapet anti-retour (2 pièces)  | válvula antirretorno (2 pieza)                     | 94074000   | set 5 |
| 6    | handshower hose              | flexible de douche             | flexo para teleducha                               | 94148000   | 1 13  |
| 7    | escutcheon 2 3/4"            | rosace 2 3/4"                  | embellecedor mezclador 2 3/4"                      | 96782xx0   | 1 11* |
| 8    | cross handle, hot            | poignée croisillon, chaude     | manija en cruz, caliente                           | 37292xx0   | 1 15* |
| 9    | diverter                     | inverseur                      | inversor   | 96616000   | 1 17  |
| 10   | cross handle, cold           | poignée croisillon, froide     | manija en cruz, fría                               | 37291xx0   | 1 15* |
| 11   | handshower holder assembly   | support douchette              | soporte para teleducha                             | 96433xx0   | 1 15* |
| 12   | spout                        | bec                            | surtidor   | 96334xx0   | 1 99  |
| 13   | handshower                   | douchette                      | teleducha  | 17850xx1   | 1 98  |
| 14   | handshower holder insert     | mandrin pour support douchette | inserción para soporte para teleducha              | 96942000   | 1 4   |
| 15   | nut                          | écrou                          | tuerca   | 97584xx0   | 1 99  |
|      | rough, see p. 8.48           | set de base, voir p. 8.48      | cuerpo base, ver p. 8.48                           | 13444181   |       |

**hansgrohe**

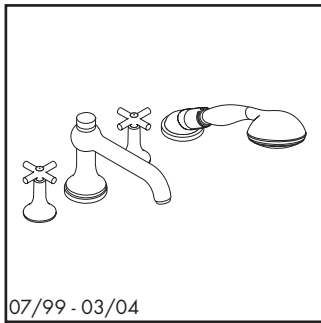
xx = Please see page 8.1 for finish codes / \*PG is for Chrome only. See the index for other finishes.

xx = Description des codes couleur page 8.1 / \*PG concerne Chromé seulement. Pour les autres, voir dans la liste des références.

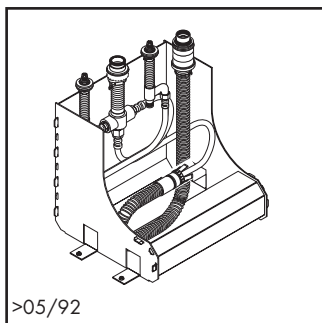
xx = Para el código de acabados ver p. 8.1 / \*La PG vale para Cromado solo. Ver el índice para las otras superficies.

# Axor® Terrano

4-Hole roman tub trim / Mélangeur 4 trous sur carrelage / Batería 4 agujeros para repisa



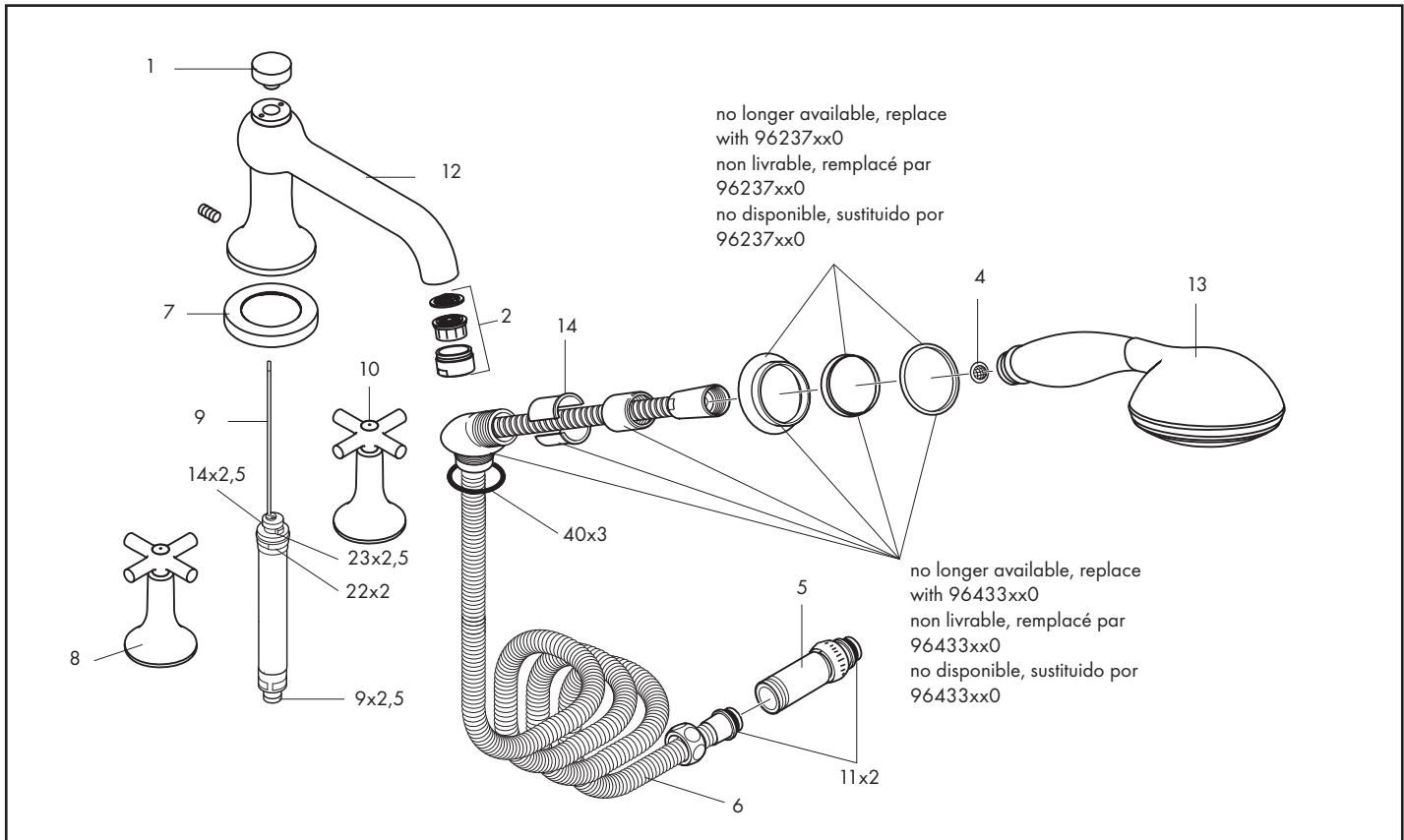
07/99 - 03/04



>05/92

37447xx1

13444181



| Pos. | Description                                    | Description   | Denominación  | No./Nr./N°           | PG    |
|------|--|---|---|----------------------|-------|
| 1    | diverter knob                                  | bouton d'inverseur  | tirador inversor  | 96335xx0             | 1 12* |
| 2    | aerator  | aérateur  | aireador  | 13956xx0             | 1 3*  |
| 3    | escutcheon for shower holder                   | rosace pour support douchette                               | embellecedor mezclador para soporte para teleducha                | 96237xx0             | 1 10* |
| 4    | screen washer                                  | filtre  | filtro  | 94246000             | 1 1   |
| 5    | backflow preventor cartridge                   | clapet anti-retour  | válvula antirretorno  | 94146000             | 1 9   |
| 6    | handshower hose                                | flexible de douche  | flexo para teleducha  | 94148000             | 1 13  |
| 7    | escutcheon 2¾"                                 | rosace 2¾"  | embellecedor mezclador 2¾"  | 96782xx0             | 1 11* |
| 8    | cross handle, hot                              | poignée croisillon, chaude                                  | manija en cruz, caliente  | 37292xx0             | 1 15* |
| 9    | diverter                                       | inverseur   | inversor  | 96616000             | 1 17  |
| 10   | cross handle, cold                             | poignée croisillon, froide                                  | manija en cruz, fría  | 37291xx0             | 1 15* |
| 11   | handshower holder assembly                     | support douchette   | soporte para teleducha  | 96533xx0             | 1 99  |
| 12   | spout  | bec   | surtidor  | 96334xx0             | 1 99  |
| 13   | handshower                                     | douchette   | teleducha   | 17850xx1             | 1 98  |
| 14   | handshower holder insert<br>rough, see p. 8.48 | mandrin pour support douchette<br>set de base, voir p. 8.48 | inserción para soporte para teleducha<br>cuerpo base, ver p. 8.48 | 96942000<br>13444181 | 1 4   |

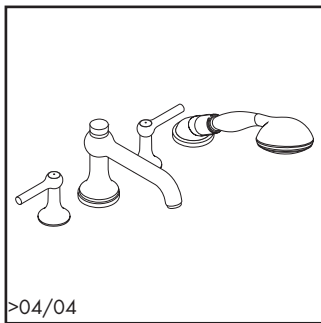
8.38  
9/2010

xx = Please see page 8.1 for finish codes / \*PG is for Chrome only. See the index for other finishes.  
xx = Description des codes couleur page 8.1 / \*PG concerne Chromé seulement. Pour les autres, voir dans la liste des références.  
xx = Para el código de acabados ver p. 8.1 / \*La PG vale para Cromado solo. Ver el índice para las otras superficies.

**hansgrohe**

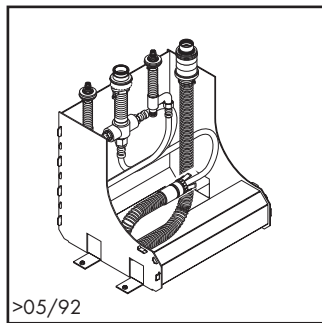
# Axor® Terrano

4-Hole roman tub trim / Mélangeur 4 trous sur carrelage / Batería 4 agujeros para repisa



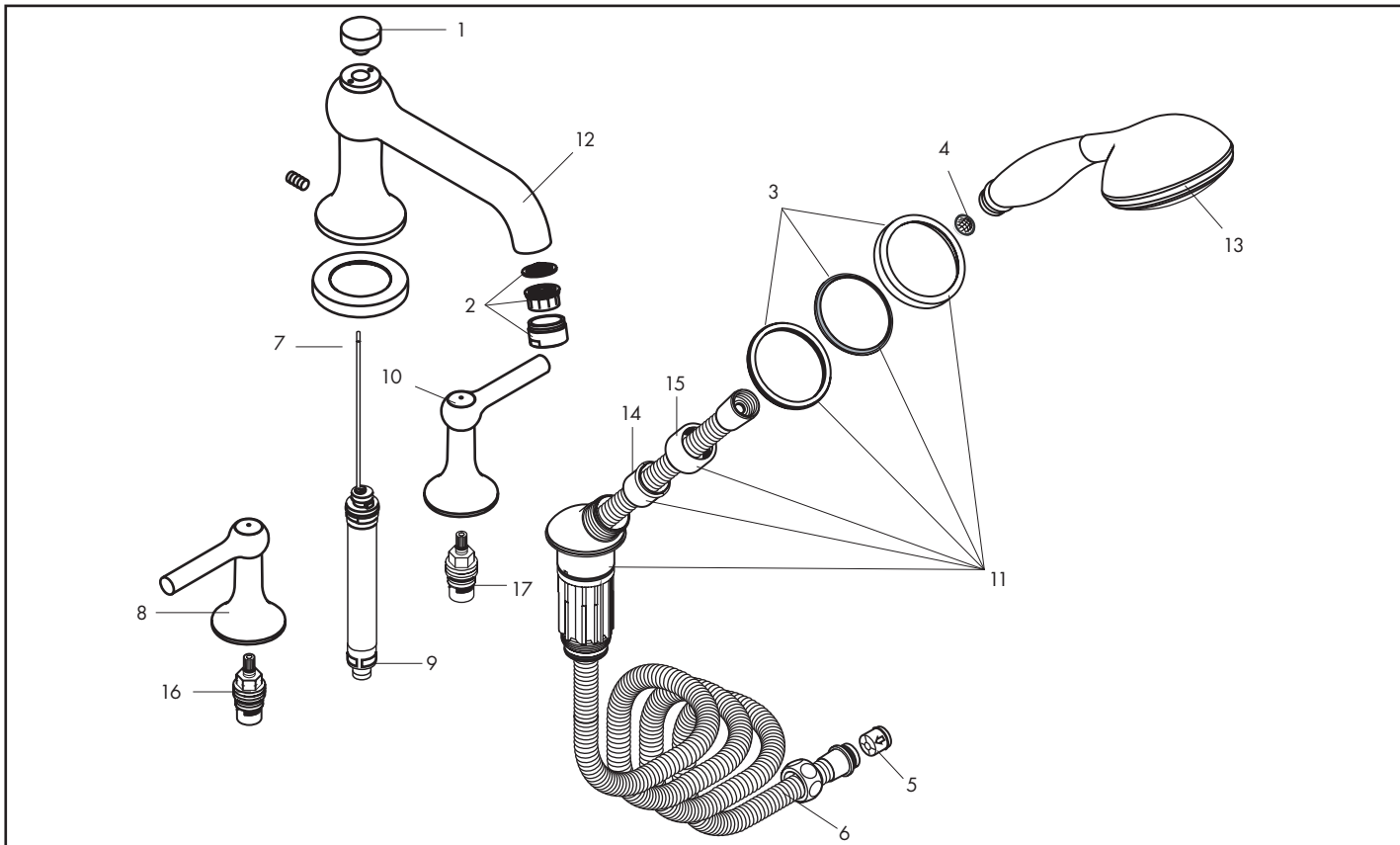
>04/04

37547xx1

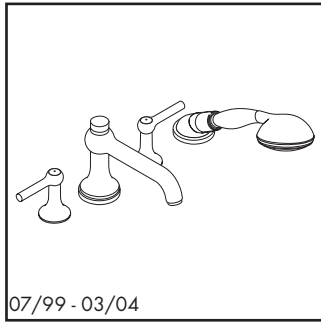


>05/92

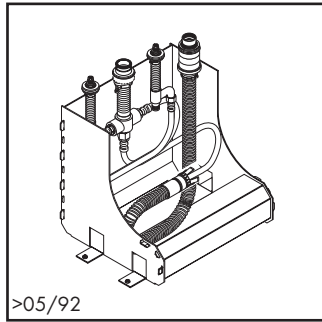
13444181



| Pos. | Description                  | Description                    | Denominación                                       | No./Nr./N° | PG    |
|------|------------------------------|--------------------------------|--|------------|-------|
| 1    | diverter knob                | bouton d'inverseur             | tirador inversor                                   | 96335xx0   | 1 12* |
| 2    | aerator                      | aérateur                       | aireador   | 13956xx0   | 1 3*  |
| 3    | escutcheon for shower holder | rosace pour support douchette  | embellecedor mezclador para soporte para teleducha | 96237xx0   | 1 10* |
| 4    | screen washer                | filtre                         | filtro   | 94246000   | 1 1   |
| 5    | check valve (2 pieces)       | clapet anti-retour (2 pièces)  | válvula antirretorno (2 pieza)                     | 94074000   | set 5 |
| 6    | handshower hose              | flexible de douche             | flexo para teleducha                               | 94148000   | 1 13  |
| 7    | escutcheon 2 3/4"            | rosace 2 3/4"                  | embellecedor mezclador 2 3/4"                      | 96782xx0   | 1 11* |
| 8    | lever handle, hot            | poignée levier, chaude         | manija tipo palanca, caliente                      | 37295xx0   | 1 15* |
| 9    | diverter                     | inverseur                      | inversor   | 96616000   | 1 17  |
| 10   | lever handle, cold           | poignée levier, froide         | manija tipo palanca, fría                          | 37296xx0   | 1 15* |
| 11   | handshower holder assembly   | support douchette              | soporte para teleducha                             | 96433xx0   | 1 15* |
| 12   | spout                        | bec                            | surtidor   | 96334xx0   | 1 99  |
| 13   | handshower                   | douchette                      | teleducha  | 17850xx1   | 1 98  |
| 14   | handshower holder insert     | mandrin pour support douchette | inserción para soporte para teleducha              | 96942000   | 1 4   |
| 15   | nut                          | écrou                          | tuerca   | 97584xx0   | 1 99  |
| 16   | hot cartridge                | mécanisme eau chaude           | montura agua caliente                              | 94009000   | 1 10  |
| 17   | cold cartridge               | mécanisme eau froide           | montura agua fría                                  | 94008000   | 1 10  |
|      | rough, see p. 8.48           | set de base, voir p. 8.48      | cuerpo base, ver p. 8.48                           | 13444181   |       |



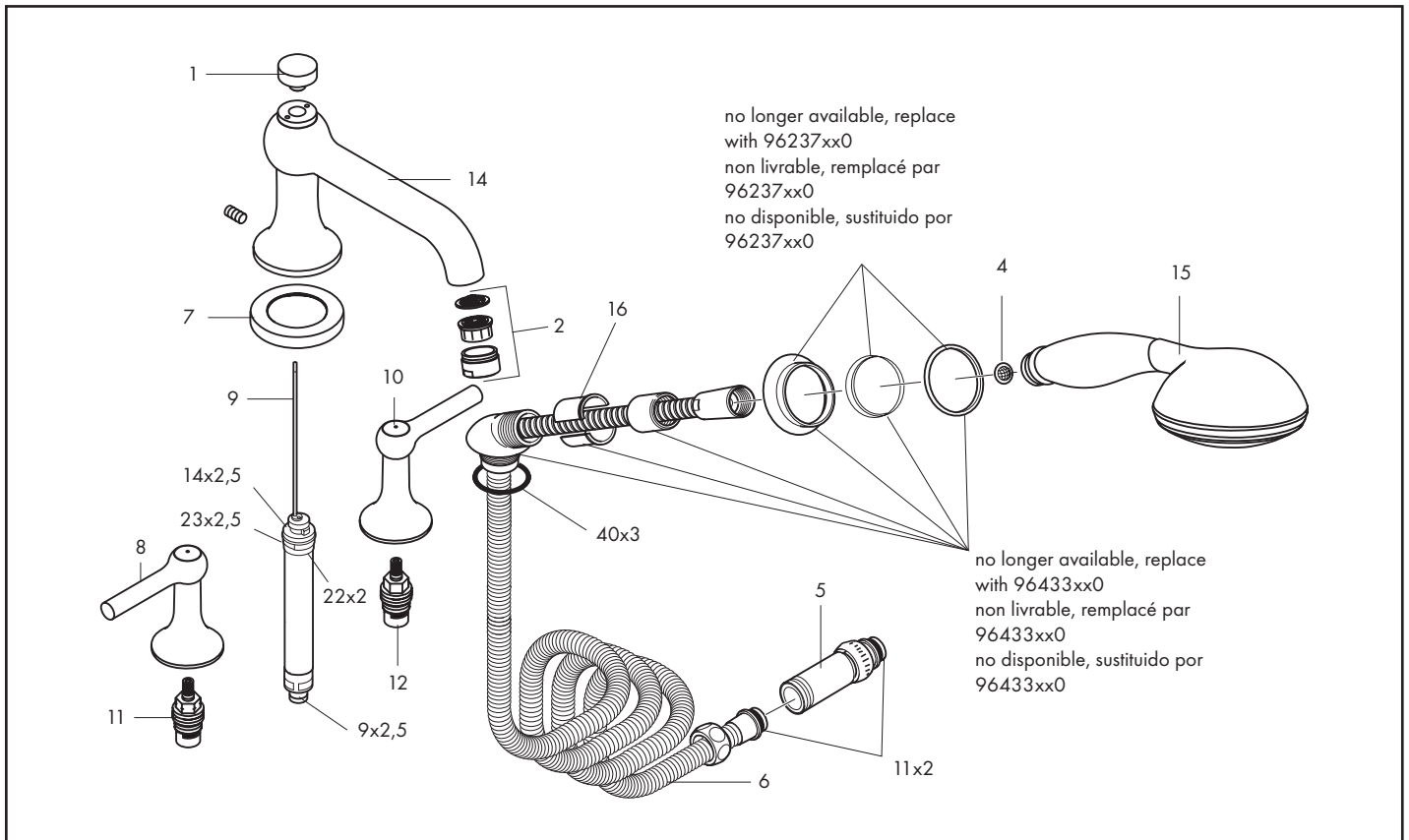
07/99 - 03/04



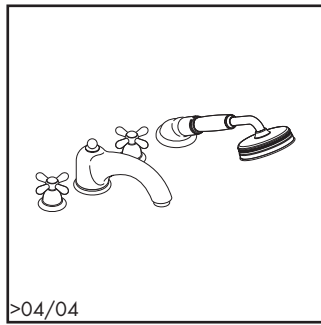
>05/92

37547xx1

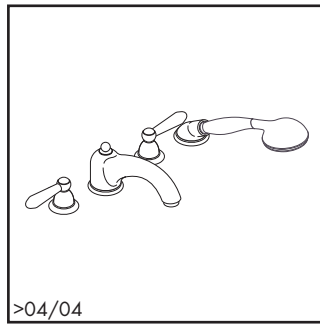
13444181



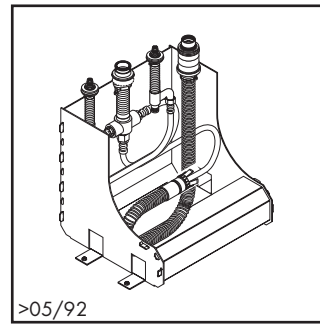
| Pos. | Description                                 | Description  | Denominación   | No./Nr./N°           | PG    |
|------|---|--|--|----------------------|-------|
| 1    | diverter knob                               | bouton d'inverseur                                       | tirador inversor   | 96335xx0             | 1 12* |
| 2    | aerator                                     | aérateur   | aireador   | 13956xx0             | 1 3*  |
| 3    | escutcheon for shower holder                | rosace pour support douchette                            | embellecedor mezclador para soporte para teleducha             | 96237xx0             | 1 10* |
| 4    | screen washer                               | filtre   | filtro   | 94246000             | 1 1   |
| 5    | backflow preventor cartridge                | clapet anti-retour                                       | válvula antirretorno   | 94146000             | 1 9   |
| 6    | handshower hose                             | flexible de douche                                       | flexo para teleducha   | 94148000             | 1 13  |
| 7    | escutcheon, 2 3/4"                          | rosace 2 3/4"  | embellecedor mezclador 2 3/4"                                  | 96782xx0             | 1 11* |
| 8    | lever handle, hot                           | poignée levier, chaude                                   | manija tipo palanca, caliente                                  | 37295xx0             | 1 15* |
| 9    | diverter                                    | inverseur  | inversor   | 96616000             | 1 17  |
| 10   | lever handle, cold                          | poignée levier, froide                                   | manija tipo palanca, fría                                      | 37296xx0             | 1 15* |
| 11   | hot cartridge                               | mécanisme eau chaude                                     | montura agua caliente  | 94009000             | 1 10  |
| 12   | cold cartridge                              | mécanisme eau froide                                     | montura agua fría  | 94008000             | 1 10  |
| 13   | handshower holder assembly                  | support douchette  | soporte para teleducha   | 96533xx0             | 1 99  |
| 14   | spout                                       | bec  | surtidor   | 96334xx0             | 1 99  |
| 15   | handshower                                  | douchette  | teleducha  | 17850xx1             | 1 98  |
| 16   | handshower holder insert rough, see p. 8.48 | mandrin pour support douchette set de base, voir p. 8.48 | inserción para soporte para teleducha cuerpo base, ver p. 8.48 | 96942000<br>13444181 | 1 4   |



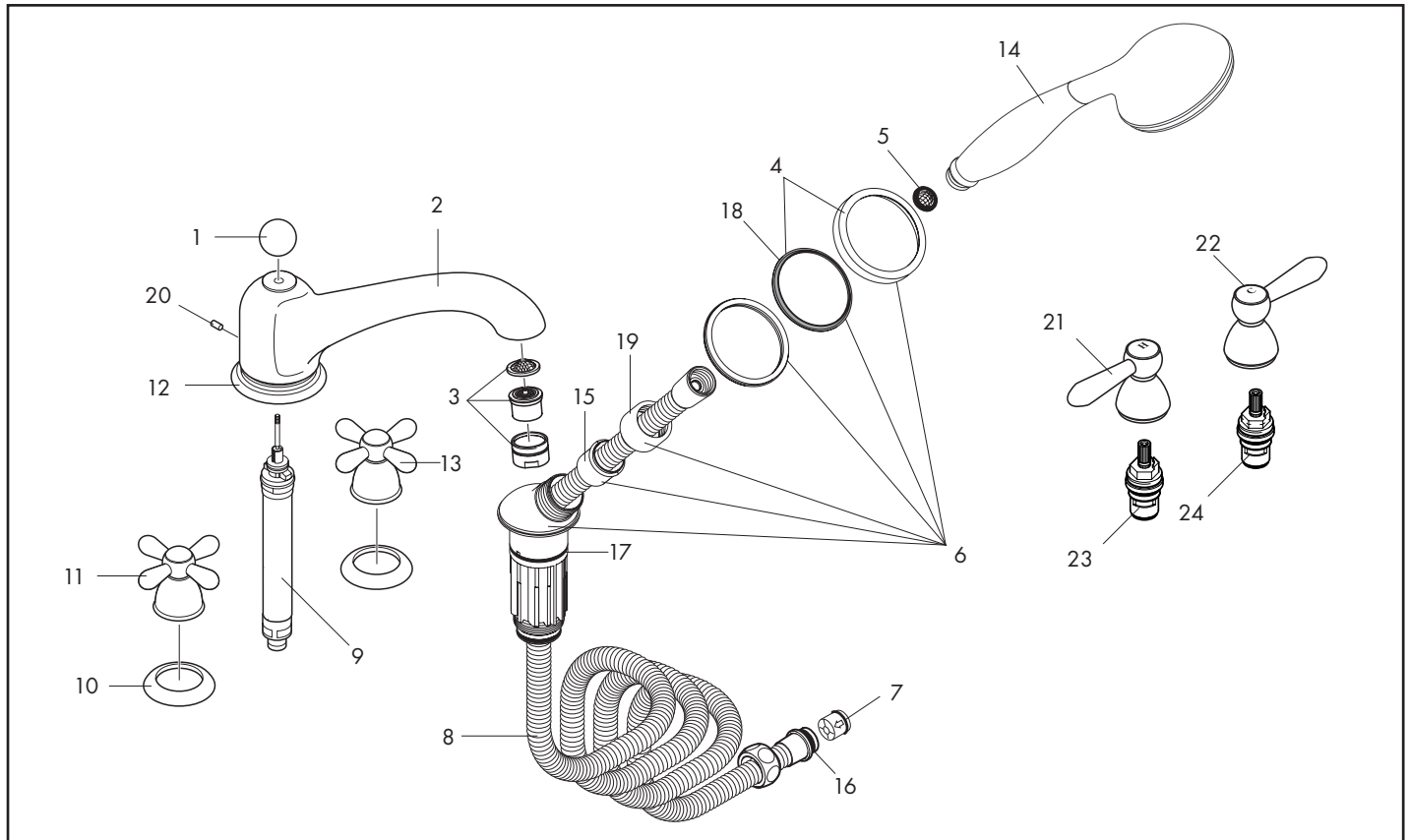
17454xx1



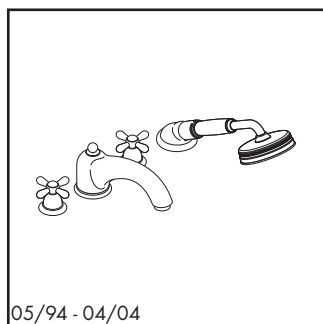
17455xx1



13444181

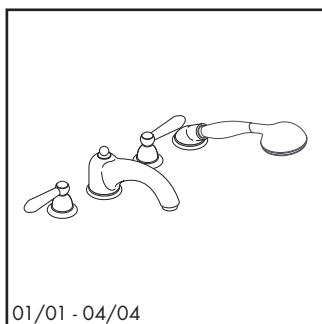


| Pos. | Description                  | Description                    | Denominación                        | No./Nr./N° | PG     |
|------|------------------------------|--------------------------------|-------------------------------------|------------|--------|
| 1    | diverter knob                | bouton d'inverseur             | tirador inversor                    | 94086xx0   | 1 6*   |
| 2    | spout                        | bec                            | surtidor                            | 96164xx0   | 1 99   |
| 3    | aerator                      | aérateur                       | aíreador                            | 13485xx0   | 1 6*   |
| 4    | escutcheon for shower holder | rosace pour support douchette  | embellecedor para soporte teleducha | 96237xx0   | 1 10*  |
| 5    | screen washer                | filtre                         | filtro                              | 94246000   | 1 1    |
| 6    | handshower holder            | support douchette              | soporte para teleducha              | 96433xx0   | 1 15*  |
| 7    | check valve (2 pieces)       | clapet anti-retour (2 pièces)  | válvula antirretorno (2 pieza)      | 94074000   | set 5  |
| 8    | handshower hose              | flexible de douche             | flexo para teleducha                | 94148000   | 1 13   |
| 9    | diverter                     | inverseur                      | inversor                            | 94037000   | 1 14   |
| 10   | handle escutcheon            | rosace pour poignée            | florón para manija                  | 94035xx0   | 1 6*   |
| 11   | cross handle, hot            | poignée croisillon, chaude     | manija en cruz, caliente            | 17292xx0   | 1 14*  |
| 12   | spout escutcheon             | rosace pour bec                | florón para surtidor                | 97956xx0   | 1 99   |
| 13   | cross handle, cold           | poignée croisillon, froide     | manija en cruz, fría                | 17291xx0   | 1 14*  |
| 14   | handshower                   | douchette                      | teleducha                           | 17850xx1   | 1 98   |
| 15   | handshower holder insert     | mandrin pour support douchette | inserción para soporte p. teleducha | 96942000   | 1 4    |
| 16   | o-ring 11x2 (pair)           | joint torique 11x2 (2 pièces)  | junta toroidal 11x2 (2 pieza)       | 98127000   | set 99 |
| 17   | o-ring 38x3.5                | joint torique 38x3.5           | junta toroidal 38x3.5               | 98198000   | 1 2    |
| 18   | escutcheon insert            | mandrin pour rosace            | inserción para florón               | 97105000   | 1 99   |
| 19   | nut                          | écrou                          | tuerca                              | 97584xx0   | 1 99   |
| 20   | screw, M6x10 DIN 916         | vis                            | tornillo manecilla                  | 96029000   | 1 3    |
| 21   | lever handle, hot            | poignée levier, chaude         | manija tipo palanca, caliente       | 17295xx0   | 1 99   |
| 22   | lever handle, cold           | poignée levier, froide         | manija tipo palanca, fría           | 17296xx0   | 1 99   |
| 23   | hot cartridge                | mécanisme eau chaude           | montura agua caliente               | 94009000   | 1 10   |
| 24   | cold cartridge               | mécanisme eau froide           | montura agua fría                   | 94008000   | 1 10   |
|      | rough, see p. 8.48           | set de base, voir p. 8.48      | cuerpo base, ver p. 8.48            | 13444181   |        |



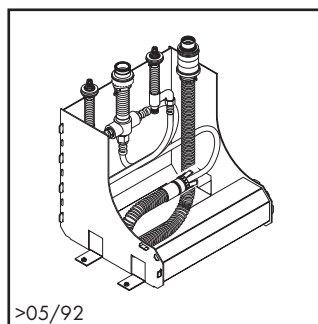
05/94 - 04/04

17454xx1



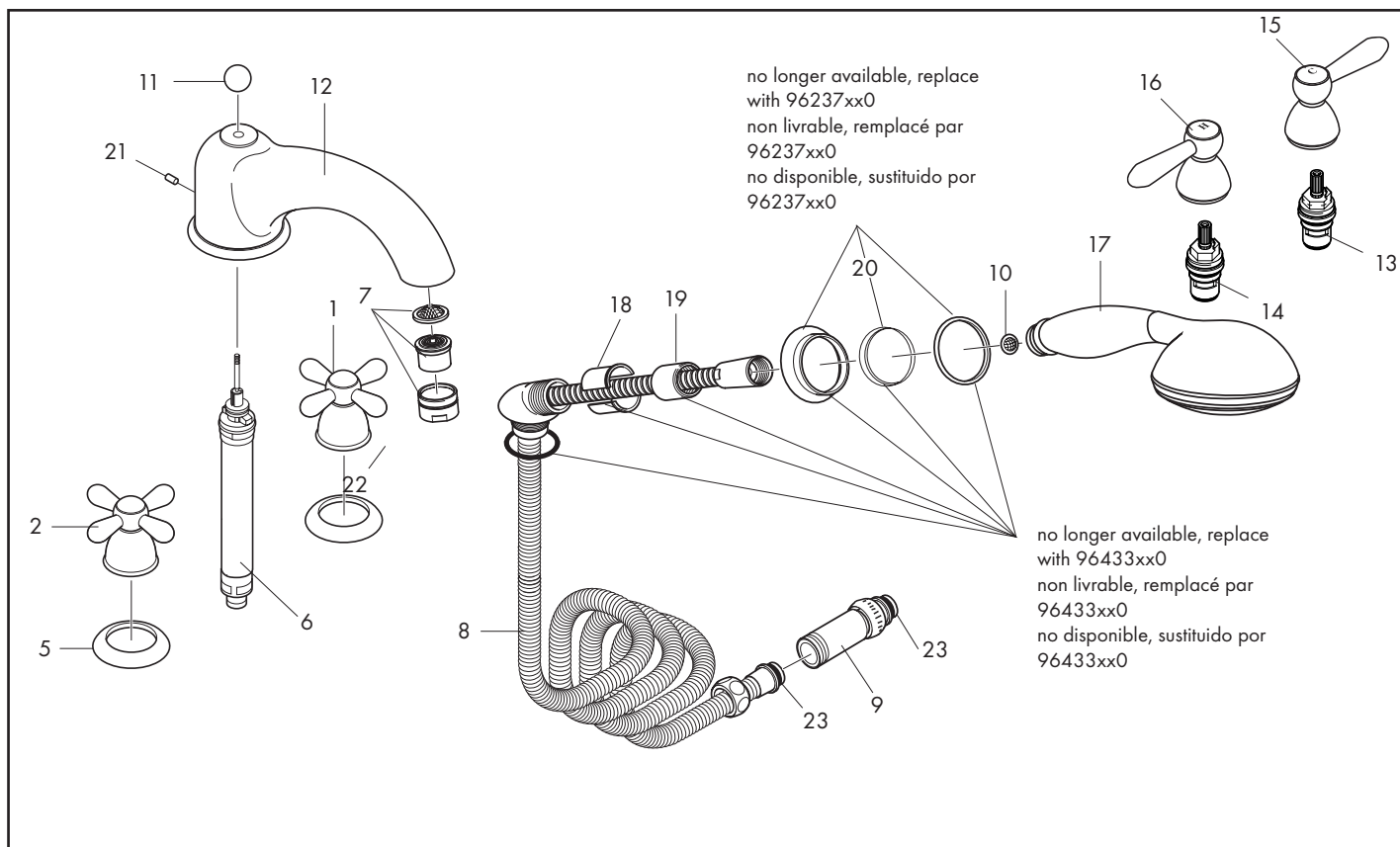
01/01 - 04/04

17455xx1



>05/92

13444181

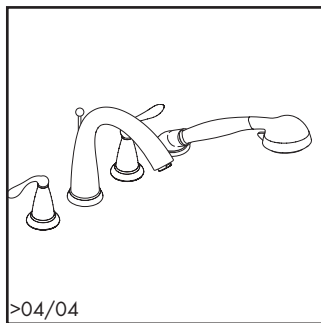


| Pos. | Description                              | Description  | Denominación   | No./Nr./N°           | PG     |
|------|--|--|--|----------------------|--------|
| 1    | cross handle, cold                       | poignée croisillon, froide                                 | manija en cruz, fría                                       | 17291xx0             | 1 14*  |
| 2    | cross handle, hot                        | poignée croisillon, chaude                                 | manija en cruz, caliente                                   | 17292xx0             | 1 14*  |
| 3    | escutcheon for shower holder             | rosace pour support douchette                              | embellecedor mezclador para soporte para teleducha         | 96237xx0             | 1 10*  |
| 4    | shower holder assembly                   | support douchette  | soporte para teleducha                                     | 96433xx0             | 1 15*  |
| 5    | handle escutcheon                        | rosace pour poignée  | florón para manija   | 94035xx0             | 1 6*   |
| 6    | diverter                                 | inverseur  | inversor   | 94037000             | 1 14   |
| 7    | aerator                                  | aérateur   | aíreador   | 13485xx0             | 1 6*   |
| 8    | handshower hose                          | flexible de douche   | flexo para teleducha                                       | 94148000             | 1 13   |
| 9    | backflow preventer cartridge             | clapet anti-retour   | válvula antirretorno                                       | 94146000             | 1 9    |
| 10   | screen washer                            | filtre   | filtro   | 94246000             | 1 1    |
| 11   | diverter knob                            | bouton d'inverseur   | tirador inversor   | 94086xx0             | 1 6*   |
| 12   | spout                                    | bec  | surtidor   | 96164xx0             | 1 99   |
| 13   | cold cartridge                           | mécanisme eau froide                                       | montura agua fría  | 94008000             | 1 10   |
| 14   | hot cartridge                            | mécanisme eau chaude                                       | montura agua caliente                                      | 94009000             | 1 10   |
| 15   | lever handle, cold                       | poignée levier, froide                                     | manija tipo palanca, fría                                  | 17296xx0             | 1 99   |
| 16   | lever handle, hot                        | poignée levier, chaude                                     | manija tipo palanca, caliente                              | 17295xx0             | 1 99   |
| 17   | handshower                               | douchette  | teleducha  | 17850xx1             | 1 98   |
| 18   | handshower holder insert                 | mandrin pour support douchette                             | inserción para soporte p. teleducha                        | 96942000             | 1 4    |
| 19   | nut                                      | écrou  | tuerca   | 97584xx0             | 1 99   |
| 20   | escutcheon chuck                         | mandrin pour rosace  | inserción para florón                                      | 97520000             | 1 99   |
| 21   | set screw                                | vis  | tornillo manecilla   | 96029000             | 1 3    |
| 22   | O-ring 40x3                              | joint torique 40x3   | junta toroidal 40x3  | 92634000             | 1 99   |
| 23   | O-ring 11x2 (pair)<br>rough, see p. 8.48 | joint torique 11x2 (2 pièces)<br>set de base, voir p. 8.48 | junta toroidal 11x2 (2 piezas)<br>cuerpo base, ver p. 8.48 | 98127000<br>13444181 | set 99 |



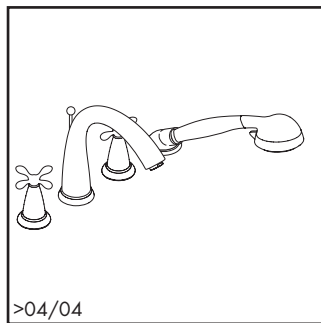
# Axor® Phoenix

4-Hole roman tub trim / Mélangeur 4 trous sur carrelage / Batería 4 agujeros para repisa



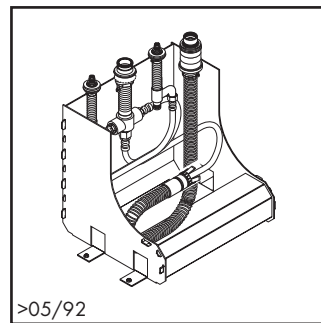
>04/04

17447xx1



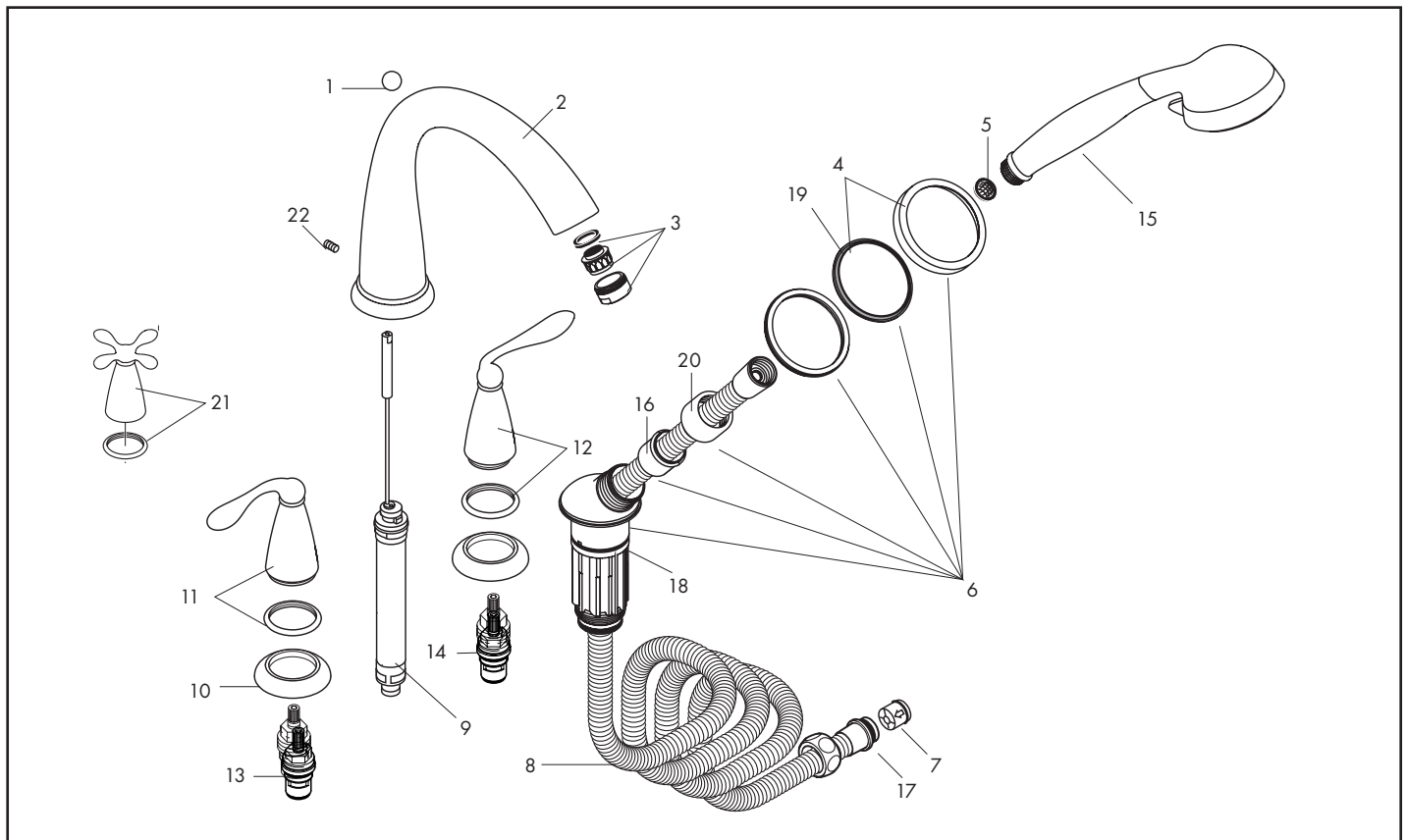
>04/04

17446xx1



>05/92

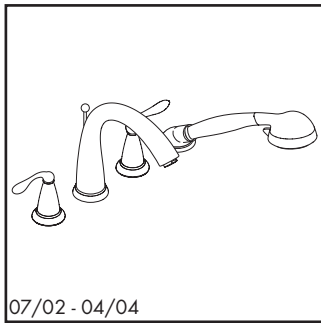
13444181



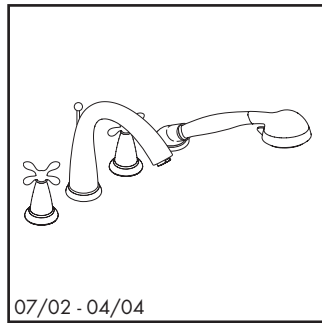
| Pos. | Description                  | Description                    | Denominación                        | No./Nr./N° | PG     |
|------|------------------------------|--------------------------------|-------------------------------------|------------|--------|
| 1    | diverter knob                | bouton d'inverseur             | tirador inversor                    | 94102xx0   | 1 6*   |
| 2    | spout                        | bec                            | surtidor                            | 97808xx1   | 1 99   |
| 3    | aerator                      | aérateur                       | aireador                            | 13956xx0   | 1 3*   |
| 4    | escutcheon for shower holder | rosace pour support douchette  | embellecedor para soporte teleducha | 96237xx0   | 1 10*  |
| 5    | screen washer                | filtre                         | filtro                              | 94246000   | 1 1    |
| 6    | handshower holder            | support douchette              | soporte para teleducha              | 96433xx0   | 1 15*  |
| 7    | check valve (2 pieces)       | clapet anti-retour (2 pièces)  | válvula antirretorno (2 pieza)      | 94074000   | set 5  |
| 8    | handshower hose              | flexible de douche             | flexo para teleducha                | 94148000   | 1 13   |
| 9    | diverter                     | inverseur                      | inversor                            | 94037000   | 1 14   |
| 10   | handle escutcheon            | rosace pour poignée            | florón para manija                  | 94035xx0   | 1 6*   |
| 11   | lever handle, hot            | poignée levier, chaude         | manija tipo palanca, caliente       | 96628xx1   | 1 14*  |
| 12   | lever handle, cold           | poignée levier, froide         | manija tipo palanca, fría           | 96629xx1   | 1 14*  |
| 13   | hot cartridge                | mécanisme eau chaude           | montura agua caliente               | 94009000   | 1 10   |
| 14   | cold cartridge               | mécanisme eau froide           | manija agua fría                    | 94008000   | 1 10   |
| 15   | handshower                   | douchette                      | teleducha                           | 28590xx1   | 1 99   |
| 16   | handshower holder insert     | mandrin pour support douchette | inserción para soporte p. teleducha | 96942000   | 1 4    |
| 17   | o-ring 11x2 (pair)           | joint torique 11x2 (2 pièces)  | junta toroidal 11x2 (2 pieza)       | 98127000   | set 99 |
| 18   | o-ring 38x3.5                | joint torique 38x3.5           | junta toroidal 38x3.5               | 98198000   | 1 2    |
| 19   | escutcheon insert            | mandrin pour rosace            | inserción para florón               | 97105000   | 1 99   |
| 20   | nut                          | écrou                          | tuerca                              | 97584xx0   | 1 99   |
| 21   | cross handle                 | poignée croisillon             | manija en cruz                      | 96793xx1   | 1 99   |
| 22   | screw                        | vis                            | tornillo                            | 96029000   | 1 3    |
|      | rough, see p. 8.48           | set de base, voir p. 8.48      | cuerpo base, ver p. 8.48            | 13444181   |        |

# Axor® Phoenix

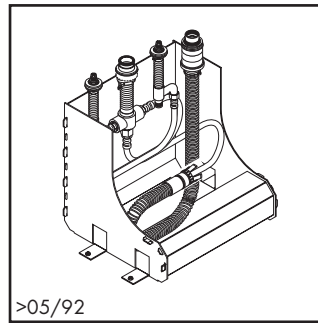
4-Hole roman tub trim / Mélangeur 4 trous sur carrelage / Batería 4 agujeros para repisa



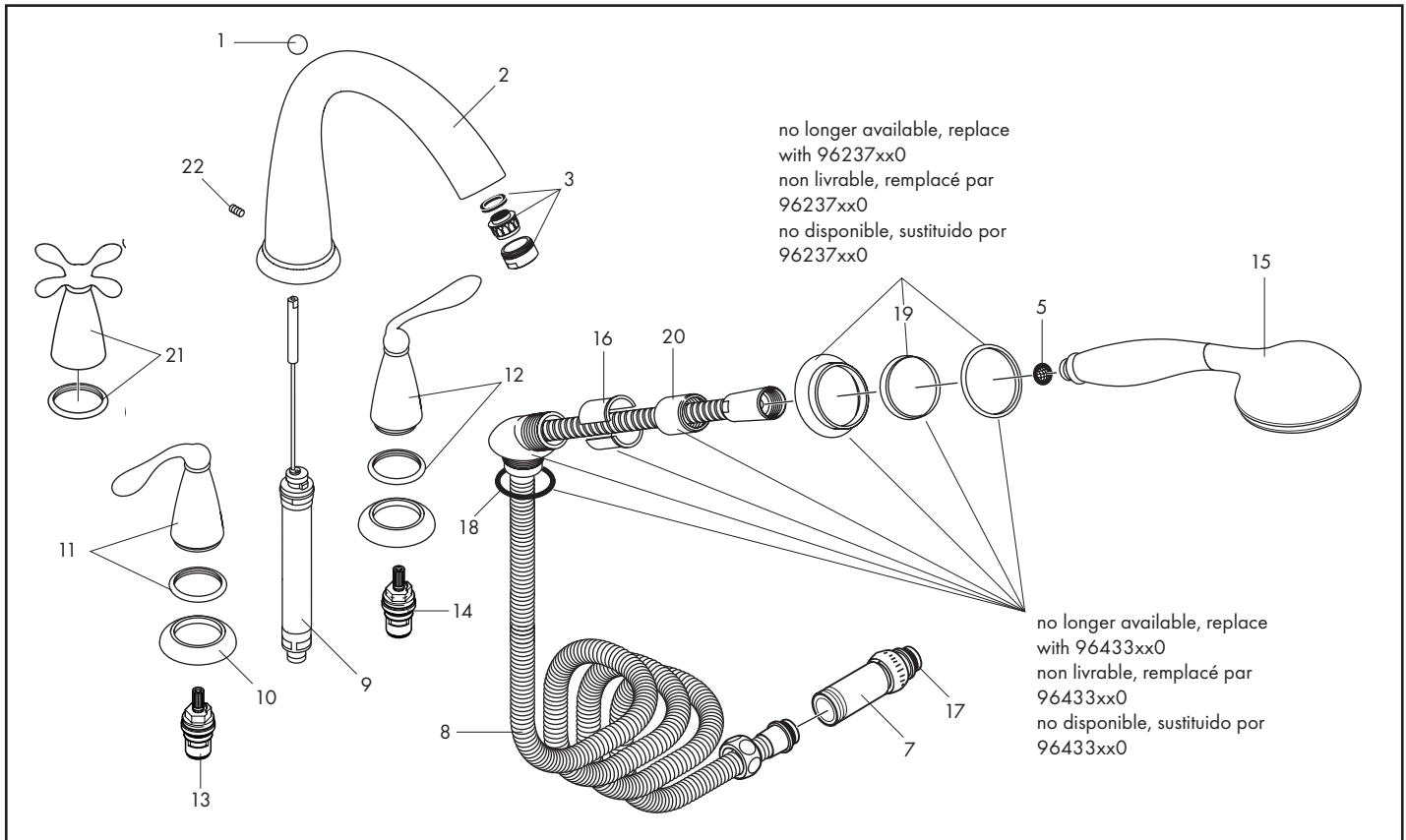
17447xx1



17446xx1



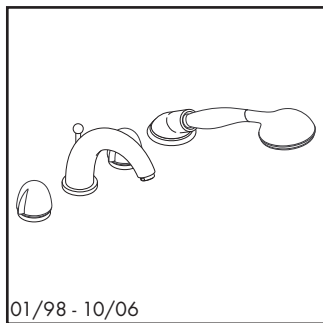
13444181



| Pos. | Description                  | Description                   | Denominación                        | No./Nr./N° | PG     |
|------|------------------------------|-------------------------------|-------------------------------------|------------|--------|
| 1    | diverter knob                | bouton d'inverseur            | tirador inversor                    | 94102xx0   | 1 6*   |
| 2    | spout                        | bec                           | surtidor                            | 97808xx1   | 1 99   |
| 3    | aerator                      | aérateur                      | aíreador                            | 13956xx0   | 1 3*   |
| 4    | escutcheon for shower holder | rosace pour support douche    | embellecedor para soporte teleducha | 96237xx0   | 1 10*  |
| 5    | screen washer                | filtre                        | filtro                              | 94246000   | 1 1    |
| 6    | handshower holder            | support douche                | soporte para teleducha              | 96433xx0   | 1 15*  |
| 7    | backflow preventer cartridge | clapet anti-retour            | válvula antirretorno                | 94146000   | 1 9    |
| 8    | handshower hose              | flexible de douche            | flexo para teleducha                | 94148000   | 1 13   |
| 9    | diverter                     | inverseur                     | inversor                            | 94037000   | 1 14   |
| 10   | handle escutcheon            | rosace pour poignée           | florón para manija                  | 94035xx0   | 1 6*   |
| 11   | lever handle, hot            | poignée levier, chaude        | manija tipo palanca, caliente       | 96628xx1   | 1 14*  |
| 12   | lever handle, cold           | poignée levier, froide        | manija tipo palanca, fría           | 96629xx1   | 1 14*  |
| 13   | hot cartridge                | mécanisme eau chaude          | montura agua caliente               | 94009000   | 1 10   |
| 14   | cold cartridge               | mécanisme eau froide          | manija agua fría                    | 94008000   | 1 10   |
| 15   | handshower                   | douchette                     | teleducha                           | 28590xx1   | 1 99   |
| 16   | handshower holder insert     | mandrin pour support douche   | inserción para soporte p. teleducha | 96942000   | 1 4    |
| 17   | O-ring 11x2 (pair)           | joint torique 11x2 (2 pièces) | junta toroidal 11x2 (2 piezas)      | 98127000   | set 99 |
| 18   | O-ring 40x3                  | joint torique 40x3            | junta toroidal 40x3                 | 92634000   | 1 99   |
| 19   | escutcheon insert            | mandrin pour rosace           | inserción para florón               | 97520000   | 1 99   |
| 20   | nut                          | écrou                         | tuerca                              | 97584xx0   | 1 99   |
| 21   | cross handle                 | poignée croisillon            | manija en cruz                      | 96793xx1   | 1 99*  |
| 22   | screw                        | vis                           | tornillo                            | 96029000   | 1 3    |
|      | rough, see p. 8.48           | set de base, voir p. 8.48     | cuerpo base, ver p. 8.48            | 13444181   |        |

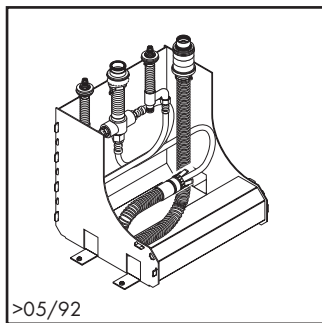
# Axor® Allegroh

4-Hole roman tub trim / Mélangeur 4 trous sur carrelage / Batería 4 agujeros para repisa



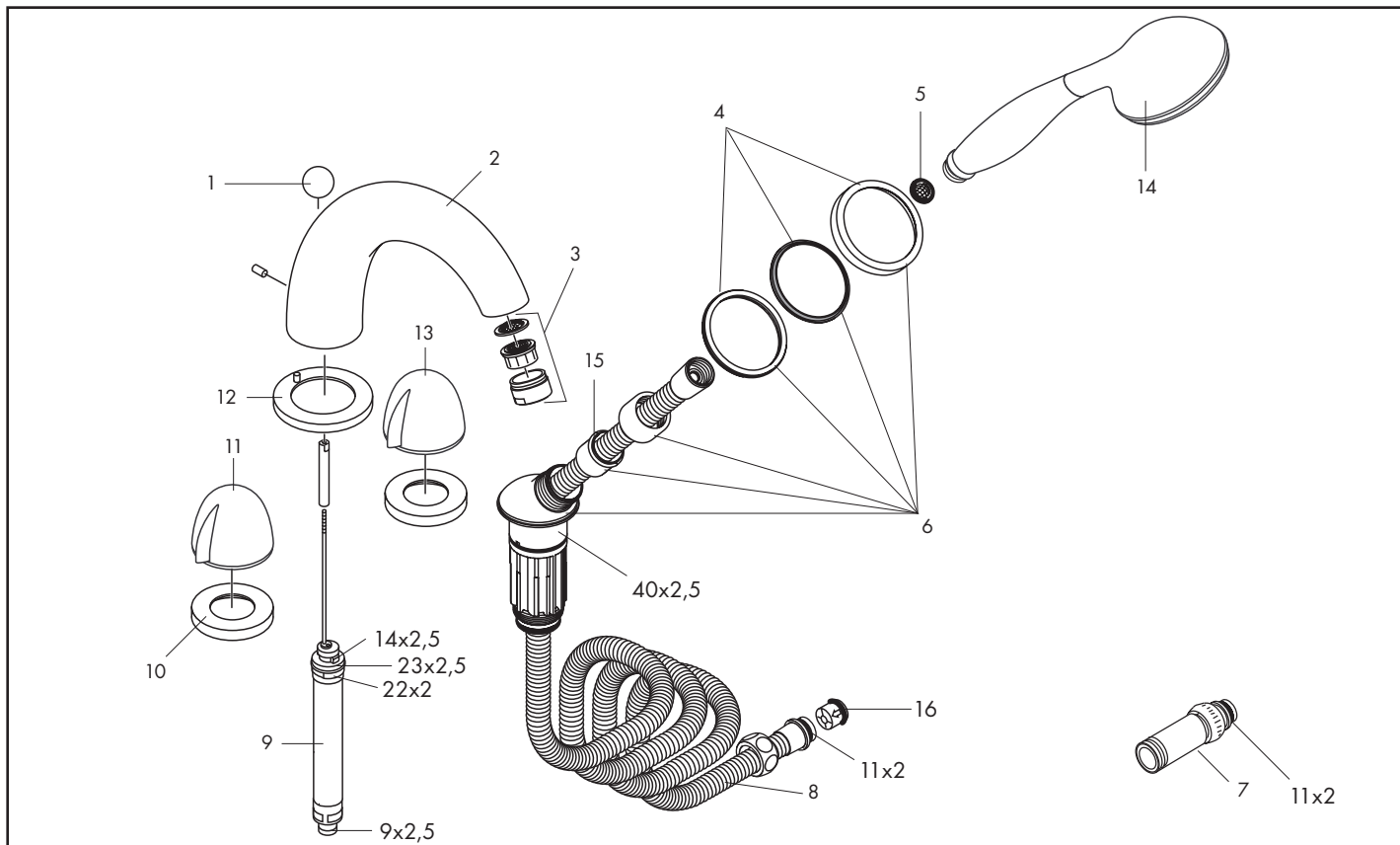
01/98 - 10/06

36447xx1



>05/92

13444181



| Pos. | Description                                  | Description  | Denominación   | No./Nr./N°           | PG    |
|------|--|--|--|----------------------|-------|
| 1    | diverter knob                                | bouton d'inverseur   | tirador inversor   | 94102xx0             | 1 6*  |
| 2    | spout  | bec  | surtidor   | 96255xx0             | 1 18* |
| 3    | aerator                                      | aérateur   | aíreador   | 13485xx0             | 1 6*  |
| 4    | escutcheon for shower holder                 | rosace pour support douchette                              | embellecedor mezclador para soporte para teleducha         | 96237xx0             | 1 10* |
| 5    | screen washer                                | filtre   | filtro   | 94246000             | 1 1   |
| 6    | handshower holder assembly                   | support douchette  | soporte para teleducha                                     | 96533xx0             | 1 99  |
| 7    | backflow preventor cartridge                 | clapet anti-retour   | válvula antirretorno                                       | 94146000             | 1 9   |
| 8    | handshower hose                              | flexible de douche   | flexo para teleducha                                       | 94148000             | 1 13  |
| 9    | diverter assy                                | inverseur  | inversor   | 96256000             | 1 16  |
| 10   | escutcheon 2 1/2"                            | rosace 2 1/2"  | embellecedor mezclador 2 1/2"                              | 94116xx0             | 1 8*  |
| 11   | hot handle                                   | poignée eau chaude   | manija agua caliente                                       | 36292xx0             | 1 13* |
| 12   | spout escutcheon                             | rosace pour bec  | florón para surtidor                                       | 95023xx0             | 1 4*  |
| 13   | cold handle                                  | poignée eau froide   | manija agua fría   | 36291xx0             | 1 13* |
| 14   | handshower                                   | douchette  | teleducha  | 17850xx1             | 1 98  |
| 15   | handshower holder insert                     | mandrin pour support douchette                             | inserción para soporte para teleducha                      | 96942000             | 1 4   |
| 16   | check valve (2 pieces)<br>rough, see p. 8.48 | clapet anti-retour (2 pièces)<br>set de base, voir p. 8.48 | válvula antirretorno (2 pieza)<br>cuerpo base, ver p. 8.48 | 94074000<br>13444181 | set 5 |

**hansgrohe**

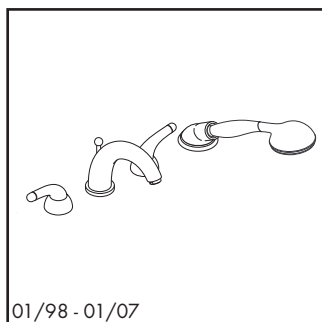
xx = Please see page 8.1 for finish codes / \*PG is for Chrome only. See the index for other finishes.

xx = Description des codes couleur page 8.1 / \*PG concerne Chromé seulement. Pour les autres, voir dans la liste des références.

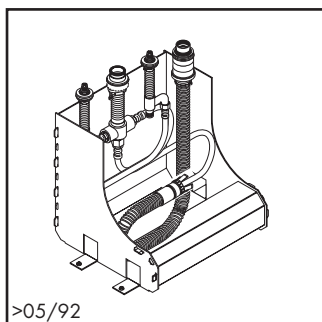
xx = Para el código de acabados ver p. 8.1 / \*La PG vale para Cromado solo. Ver el índice para las otras superficies.

# Axor® Allegroh

4-Hole roman tub trim / Mélangeur 4 trous sur carrelage / Batería 4 agujeros para repisa



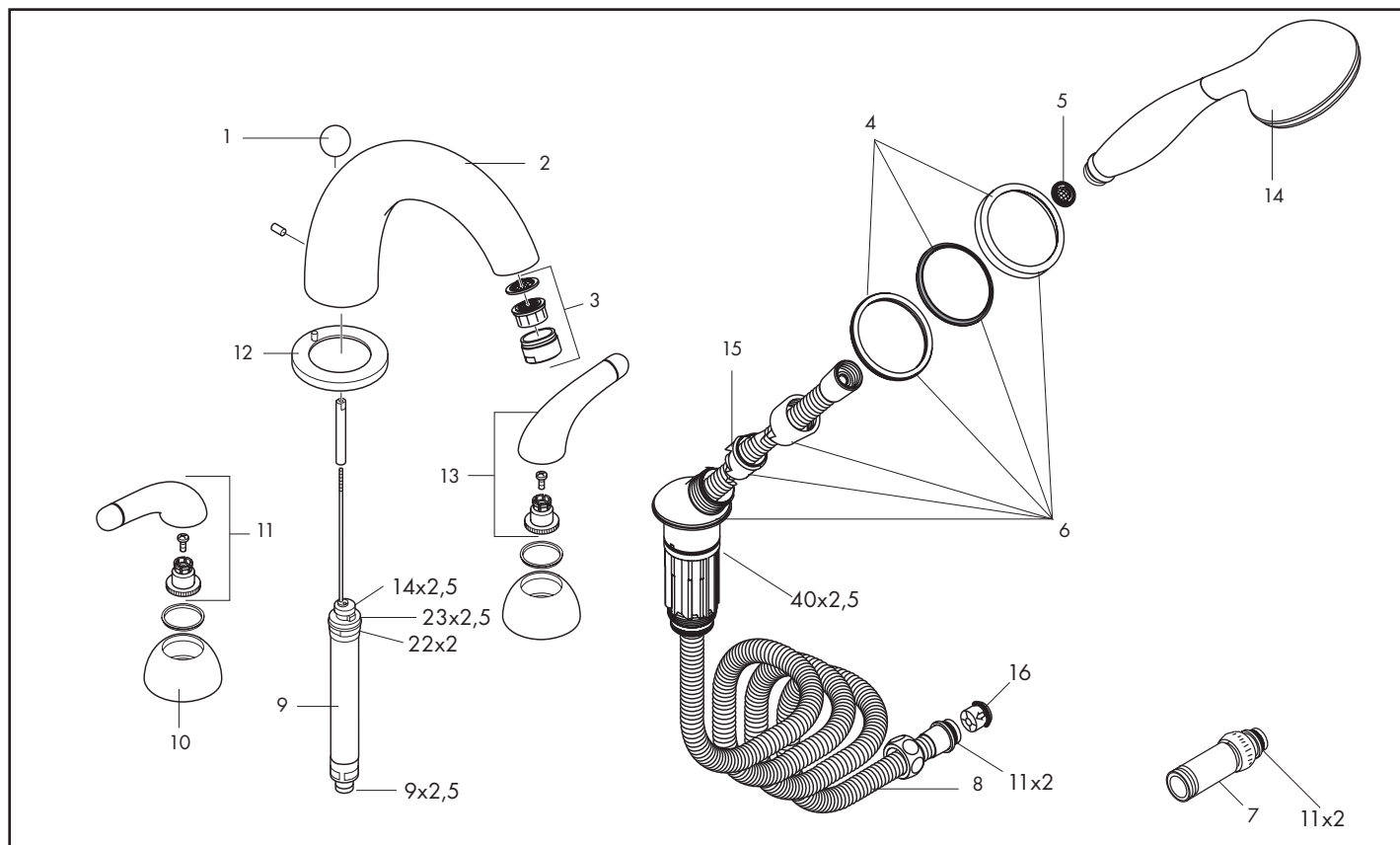
01/98 - 01/07



>05/92

36547xx1

13444181



| Pos. | Description                                  | Description  | Denominación   | No./Nr./N°           | PG    |
|------|--|--|--|----------------------|-------|
| 1    | diverter knob                                | bouton d'inverseur   | tirador inversor   | 94102xx0             | 1 6*  |
| 2    | spout  | bec  | surtidor   | 96255xx0             | 1 18* |
| 3    | aerator                                      | aérateur   | aíreador   | 13485xx0             | 1 6*  |
| 4    | escutcheon for shower holder                 | rosace pour support douche                                 | embellecedor mezclador para soporte para teleducha         | 96237xx0             | 1 10* |
| 5    | screen washer                                | filtre   | filtro   | 94246000             | 1 1   |
| 6    | handshower holder assembly                   | support douche   | soporte para teleducha                                     | 96533xx0             | 1 99  |
| 7    | backflow preventor cartridge                 | clapet anti-retour   | válvula antirretorno                                       | 94146000             | 1 9   |
| 8    | handshower hose                              | flexible de douche   | flexo para teleducha                                       | 94148000             | 1 13  |
| 9    | diverter assy                                | inverseur  | inversor   | 96256000             | 1 16  |
| 10   | escutcheon 2 1/2"                            | rosace 2 1/2"  | embellecedor mezclador 2 1/2"                              | 94116xx0             | 1 8*  |
| 11   | hot handle                                   | poignée eau chaude   | manija agua caliente                                       | 36292xx0             | 1 13* |
| 12   | spout escutcheon                             | rosace pour bec  | florón para surtidor                                       | 95023xx0             | 1 4*  |
| 13   | cold handle                                  | poignée eau froide   | manija agua fría   | 36291xx0             | 1 13* |
| 14   | handshower                                   | douchette  | teleducha  | 17850xx1             | 1 98  |
| 15   | handshower holder insert                     | mandrin pour support douche                                | inserción para soporte para teleducha                      | 96942000             | 1 4   |
| 16   | check valve (2 pieces)<br>rough, see p. 8.48 | clapet anti-retour (2 pièces)<br>set de base, voir p. 8.48 | válvula antirretorno (2 pieza)<br>cuerpo base, ver p. 8.48 | 94074000<br>13444181 | set 5 |

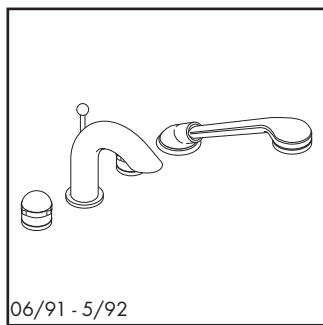
8.46  
9/2010

xx = Please see page 8.1 for finish codes / \*PG is for Chrome only. See the index for other finishes.  
xx = Description des codes couleur page 8.1 / \*PG concerne Chromé seulement. Pour les autres, voir dans la liste des références.  
xx = Para el código de acabados ver p. 8.1 / \*La PG vale para Cromado solo. Ver el índice para las otras superficies.

**hansgrohe**

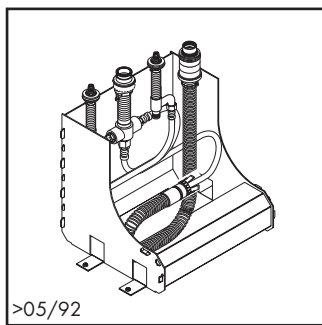
# Axor® Allegroh

4-Hole roman tub trim / Mélangeur 4 trous sur carrelage / Batería 4 agujeros para repisa



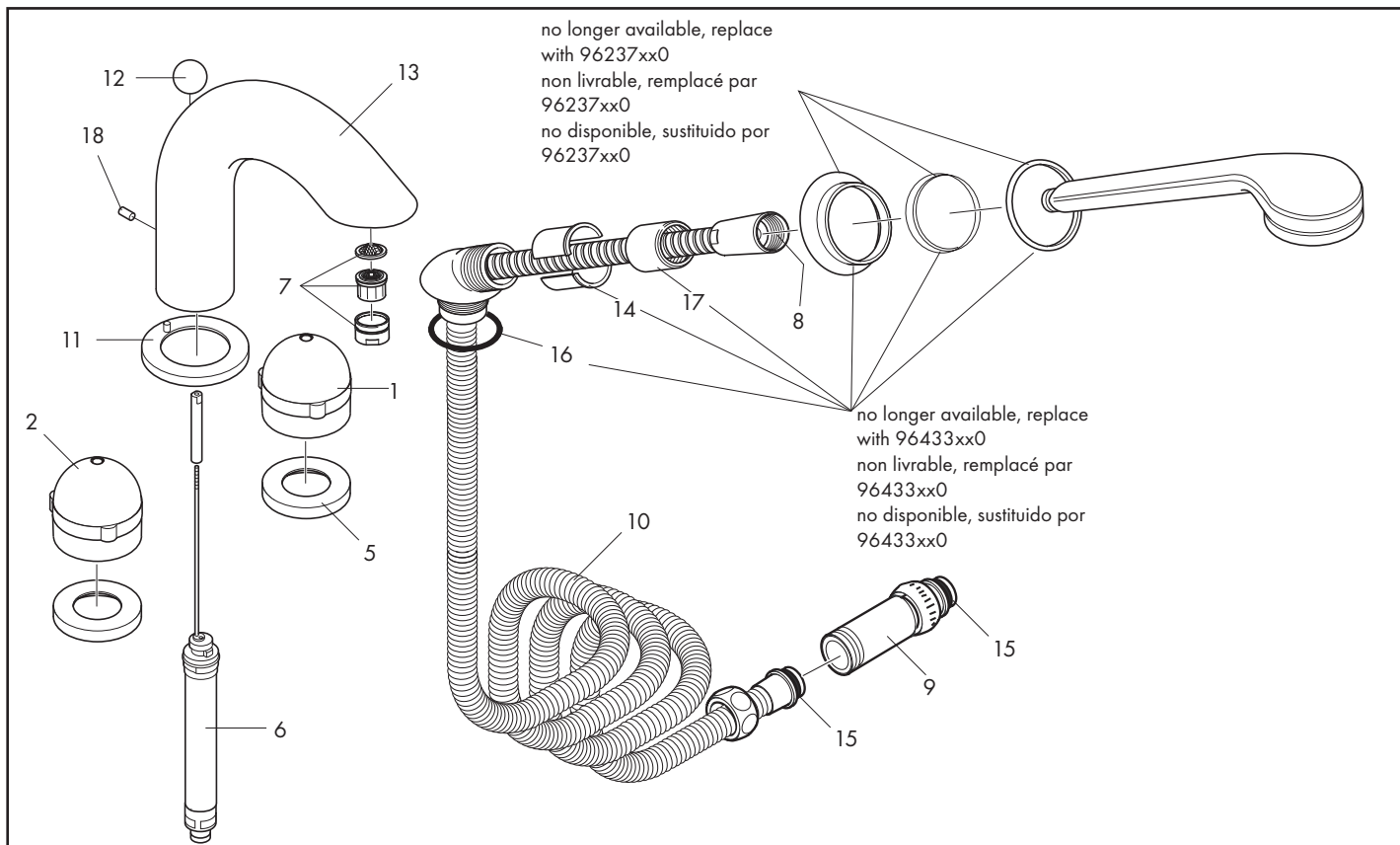
06/91 - 5/92

16454xx1

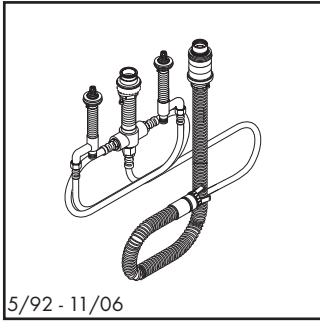


>05/92

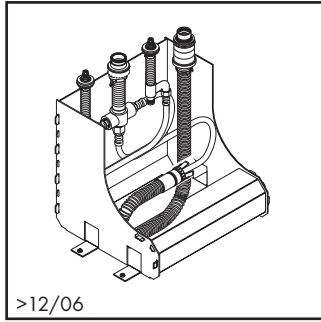
13444181



| Pos. | Description                  | Description                    | Denominación                        | No./Nr./N° | PG     |
|------|------------------------------|--------------------------------|-------------------------------------|------------|--------|
| 1    | cold handle                  | poignée eau froide             | manija agua fría                    | 94113xx0   | 1 12*  |
| 2    | hot handle                   | poignée eau chaude             | manija agua caliente                | 94114xx0   | 1 11*  |
| 3    | handshower holder            | support douchette              | soporte para teleducha              | 96433xx0   | 1 15*  |
| 4    | handshower holder escutcheon | rosace our support douchette   | florón para soporte para teleducha  | 96237xx0   | 1 10*  |
| 5    | handle escutcheon            | rosace                         | embellecedor                        | 94116xx0   | 1 8*   |
| 6    | diverter                     | inverseur                      | inversor                            | 94123000   | 1 12   |
| 7    | aerator                      | aérateur                       | aireador                            | 13485xx0   | 1 6*   |
| 8    | screen washer                | filtre                         | filtro                              | 94246000   | 1 1    |
| 9    | backflow preventer cartridge | clapet anti-retour             | válvula antirretorno                | 94146000   | 1 9    |
| 10   | handshower hose              | flexible de douche             | flexo para teleducha                | 94148000   | 1 13   |
| 11   | spout escutcheon             | rosace pour bec                | florón para surtidor                | 95023xx0   | 1 4*   |
| 12   | diverter knob                | bouton d'inverseur             | tirador inversor                    | 94102xx0   | 1 6*   |
| 13   | spout                        | bec                            | surtidor                            | 96134xx0   | 1 99   |
| 14   | insert for handshower holder | mandrin pour support douchette | insercion para soporte p. teleducha | 96942000   | 1 4    |
| 15   | O-ring 11x2 (pair)           | joint torique 11x2 (2 pièces)  | junta toroidal 11x2 (2 pieza)       | 98127000   | set 99 |
| 16   | O-ring 40x3                  | joint torique 40x3             | junta toroidal 40x3                 | 92634000   | 1 99   |
| 17   | nut                          | écrou                          | tuerca                              | 97584xx0   | 1 99   |
| 18   | screw                        | vis                            | tornillo                            | 96029000   | 1 3    |
|      | rough, see p. 8.48           | set de base, voir p. 8.48      | cuerpo base, ver p. 8.48            | 13444181   |        |



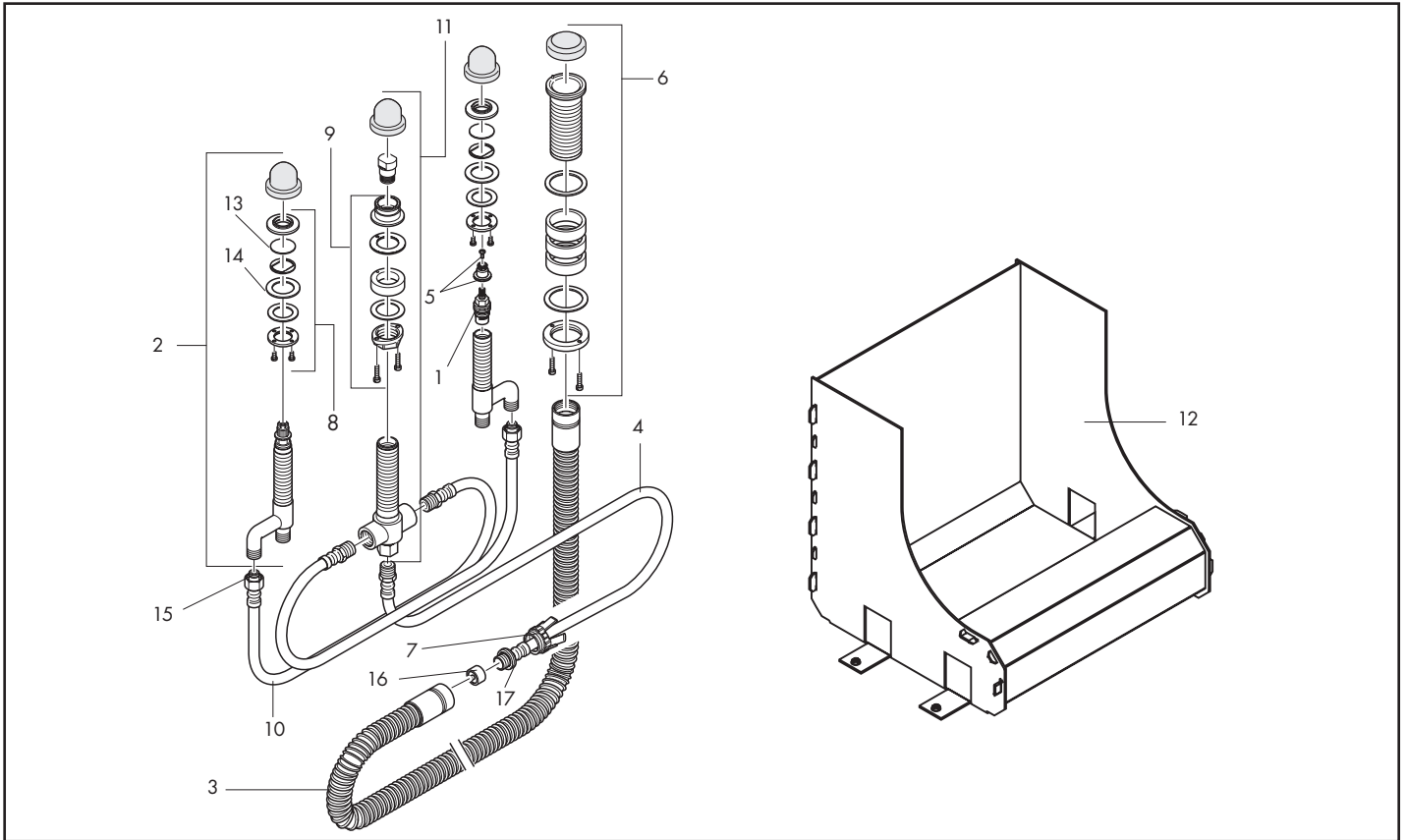
5/92 - 11/06



>12/06

13444181

13444181



| Pos. | Description                            | Description                    | Denominación                 | No./Nr./N° | PG     |
|------|--|--------------------------------|------------------------------|------------|--------|
| 1    | Elastop cartridge                      | mécanisme Elastop              | montura Elastop              | 94149000   | 1 9    |
| 2    | stop valve                             | robinet d'arrêt                | válvula completa             |            | 1 99   |
| 3    | Secuflex hose 2 m                      | Secuflex tube flexible 2 m     | flexo 2 m                    | 94108000   | 1 16   |
| 4    | pressure hose                          | flexible pression              | flexible conexión            | 94174000   | 1 11   |
| 5    | handle fixing set                      | entraîneur + vis               | anclaje para manija          | 94184000   | 1 2    |
| 6    | fixing set for Secuflex                | fixation Secuflex              | set de fijación Secuflex     | 96072000   | 1 12   |
| 7    | expended nut for Secuflex              | écrou à ailettes pour Secuflex | pieza fijación Secuflex      | 96074000   | 1 3    |
| 8    | fixing set for shut off unit           | fixation pour robinet d'arrêt  | set de fijación para montura | 96078000   | 1 9    |
| 9    | fixing set for 4 hole tub filler spout | fixation pour bec 4 trous      | set fijación                 | 96080000   | 1 10   |
| 10   | pressure hose                          | flexible pression              | flexible conexión            | 96565000   | 1 11   |
| 11   | diverter housing                       | inverseur                      | inversor                     | 96125000   | 1 99   |
| 12   | Secuflex box                           | Secuflex box                   | Secuflex box                 | 28389000   | 1 11   |
| 13   | 40x3 o-ring                            | joint torique 40x3             | junta toroidal 40x3          | 92634000   | 1 99   |
| 14   | lever collar                           | anneau plastique               | anillo plástico              | 97548000   | 1 99   |
| 15   | 11x2 o-ring                            | joint torique 11x2             | junta toroidal 11x2          | 98127000   | set 99 |
| 16   | plug                                   | bouchon                        | tapón                        | 97568000   | 1 99   |
| 17   | 27x2.5 o-ring                          | joint torique 27x2.5           | junta toroidal 27x2.5        | 98149000   | 1 99   |